

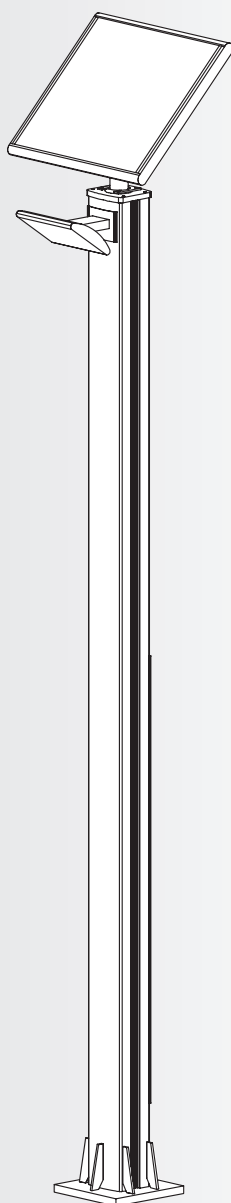
ソーラー・LED照明灯

工事説明書 および 取扱説明書

形名

エル エヌ エル エス エイ

LN-LS1A1



もくじ

はじめに	
● 安全上のご注意	2
● 引渡し時のご確認	5
しくみ	
● 各部のなまえ	6
● 外形寸法図	6
● ソーラー・LED照明灯のしくみ	7
設 置	
● 設置までの流れ	8
● 工事前のご確認	9
● 組み立て	10
● 設置後の確認	14
● 設置推奨場所	16
その他	
● お手入れのしかた	17
● 故障かな?	19
● 保証とアフターサービス	19
● 仕 様	裏表紙
● 消耗品の交換について	裏表紙




お買いあげいただき、まことにありがとうございました。
本書をよくお読みのうえ、正しくお使いください。
ご使用前に、「安全上のご注意」を必ずお読みください。
本書は、いつでも見ることが出来る所に必ず保存してください。

- 製造番号は品質管理上重要なものですから製品本体(銘板)に表示されている製造番号と、製品保証書に記載されている製造番号とが一致しているか、お確かめください。
- 同梱の製品保証書は必ず購入店名・購入日などが記載されていることをお確かめになってから、お受け取りください。
- なお、本書は、必ず保存してください。万一ご使用中にわからないことや具合の悪いことがおきたとき、きっとお役に立ちます。




安全上のご注意

本書および製品には、安全にお使いいただくためにいろいろな表示をしています。内容(表示・図記号)をよく理解してから本文をお読みにになり、記載事項をお守りください。

■「表示」を無視して誤った取り扱いをすることによって生じる内容を、次のように区分しています。

-  **危険** 「人が死亡または重傷を負うおそれが高い内容」を示しています
-  **警告** 「人が死亡または重傷を負うおそれがある内容」を示しています
-  **注意** 「人がけがをしたり財産に損害を受けるおそれがある内容」を示しています。

■ お守りいただく内容の種類を「図記号」で区分して説明しています。

-  「気をつける必要があること」を表しています。
-  「してはいけないこと」を表しています。
-  「しなければならないこと」を表しています。

危険



禁止

設置後にすべてをおおって密封したり、火気可燃物を近付けたりしない。携帯型発電機などでの現場充電はしない。

蓄電池は水素ガスが発生しますので、取り扱いを誤ると引火・爆発のおそれがあります。



必ず実施

蓄電池周辺で使用するトルクレンチ・スパナなどの金属工具は、ビニールテープなどで絶縁処理をする。

ショートの原因となり、やけど・蓄電池の破損や、引火・爆発の原因となります。



禁止

蓄電池を分解しない

蓄電池の中には人体に有害な化学薬品(希硫酸)が入っています。分解すると失明や、やけどをするおそれがあります。目・皮膚・衣類・物についたときは、すぐに多量の水で洗い、目に入ったときは、医師の治療を受けてください。



禁止

蓄電池の ⊕ ⊖ の接続を間違えない。

やけど・発煙・発火の原因となります。

警告



禁止

**雨天時など、製品および作業
者などが濡れた状態で絶対に
作業しない。**

感電事故・故障のおそれがあり
ます。



必ず実施

**施工は本書に従い、確実に
おこなう。**

施工に不備があると、感電・落下・
支柱転倒の原因になります。



禁止

**定められた環境・条件以外
では使用しない。**

落下・感電・火災・支柱折れの
原因になります。
★一般通常環境以外の所



必ず実施

**接続や組み付けのボルト・
ビスは、しっかり締める。**

締め付けが不十分な場合、落下や
はずれにより、けがの原因になり
ます。



禁止

**蓄電池は指定の電池以外を
使用しない。**

火災・感電の原因になります。



必ず実施

**支柱および基礎・アンカーボ
ルトは、事前に取り付ける
タイプを確認の上、十分な強
度を有するものを使用する。**

強度が不十分な場合は支柱転倒の
原因になります。



禁止

太陽電池は短絡させない。

火災・やけどの原因になります。



必ず実施

**異常が発見された場合は、放
置せず、至急販売店または、
シャープお客様相談センター
まで連絡する。**

放置しますと支柱の転倒・落下・
感電などで負傷または物的損害の
危険性があります。



禁止

**器具の改造や架空配線・他の灯
具の取り付けは絶対にしない。**

落下・火災・感電・支柱折れの
原因になります。



必ず実施

**搬入・搬出に際しては、重心
および重量に注意する。**

吊り下げが不完全な場合は落下し、
けがの原因になります。



禁止

**クレーンやワイヤーなどを
送配電線に接触させない。**

感電事故のおそれがあります。

★ 一般通常環境とは

下記のような場所を除いた環境をさします。

1. 粉塵が多い場所・振動が激しい場所・噴水などにより常時水のかかる場所・湿気の多い場所・水中。
2. 可燃性ガス・腐食性ガス・塩害などが発生する場所。(炭鉱内・海岸地区・温泉地区・重工業地区など)
3. 器具取り付け面に結露が発生する場所。

安全上のご注意

注意



禁止

耐風速(設計風速)60m/s仕様です。それ以上の風速を受ける場所では使用しない。

器具落下・支柱転倒の原因になります。



必ず実施

安定した場所に設置する。

軟弱な地盤や傾斜地など、不安定な場所に設置すると転倒するおそれがあります。



禁止

この器具は一般屋外用(防雨型)です。それ以外の場所では使用できません。

火災・感電・発火の原因になります。



必ず実施

定期的に点検をおこなう。

工事・点検・交換などは販売店または、専門業者に依頼して実施してください。不備があると、転倒・落下・爆発・故障の原因となり、予期せぬ事故につながるおそれがあります。



必ず実施

積雪地域でご使用の場合は、太陽電池および蓄電池・灯具を取りはずすか、雪が積もらないように除雪してください。

器具破損の原因になります。(詳しくは16ページ参照)



必ず実施

支柱は必ず垂直に立ててください。

器具落下・支柱転倒の原因になります。

- 電気・設置工事については専門業者に依頼して実施する。



必ず実施

工事に不備があると、予期せぬ事故の原因になります。

- 本体をねじったり、過度の荷重が器具にかからないようにする。



必ず実施

故障や落下により、けがの原因になります。

- 点検時には手袋やヘルメットなどの保護具を着用する。



必ず実施

けがや、やけどなどの原因になります。

- 点検時などに、本体からはずした部品を落とさない。



禁止

落下して、けがの原因になることがあります。

- 製品・消耗品の交換または廃棄時は、お買いあげの販売店またはシャープお客様相談センターまでご相談ください。
- 製品の設置に際しては注意事項をお守りください。少しでも危惧されるケースがある場合、お買いあげの販売店または、シャープお客様相談センター(裏表紙参照)までお問い合わせください。

引き渡し時のご確認

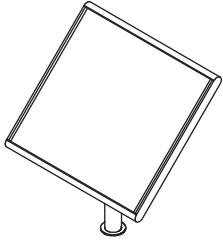
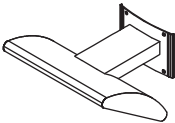
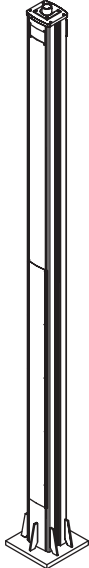
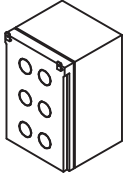
本製品は完成出荷検査を実施しておりますが、搬送途中などに、異常が発生することも考えられます。もし異常を発見されましたら、ただちにお買いあげの販売店までご連絡ください。

梱包物のご確認

本製品は4梱包で構成されています。

梱包の数量と中身を確認してください。

梱包物に不足があった場合は、お買いあげの販売店にご連絡ください。

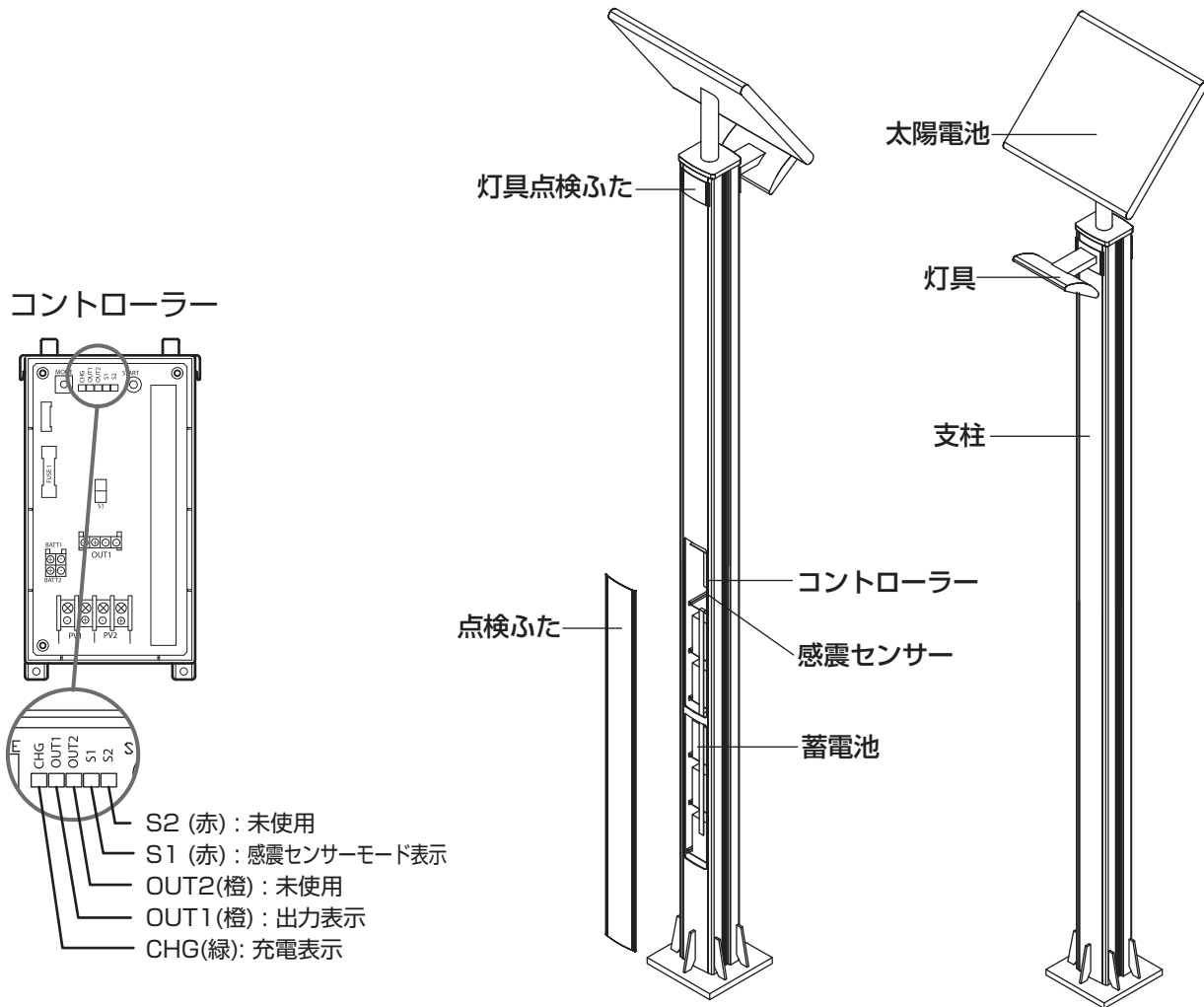
内 容	数 量	形 状
太陽電池	1	
灯 具	1	
支 柱	1	
蓄電池 ※蓄電池5個入りの梱包箱	5	

本書…………… 1冊

保証書…………… 1部

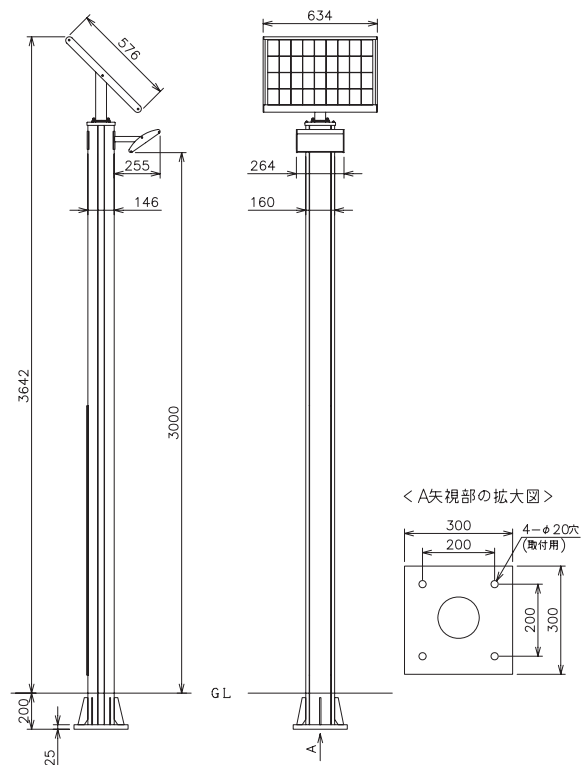
●ナット類は取付け箇所にあらかじめ付いております。

各部のなまえ

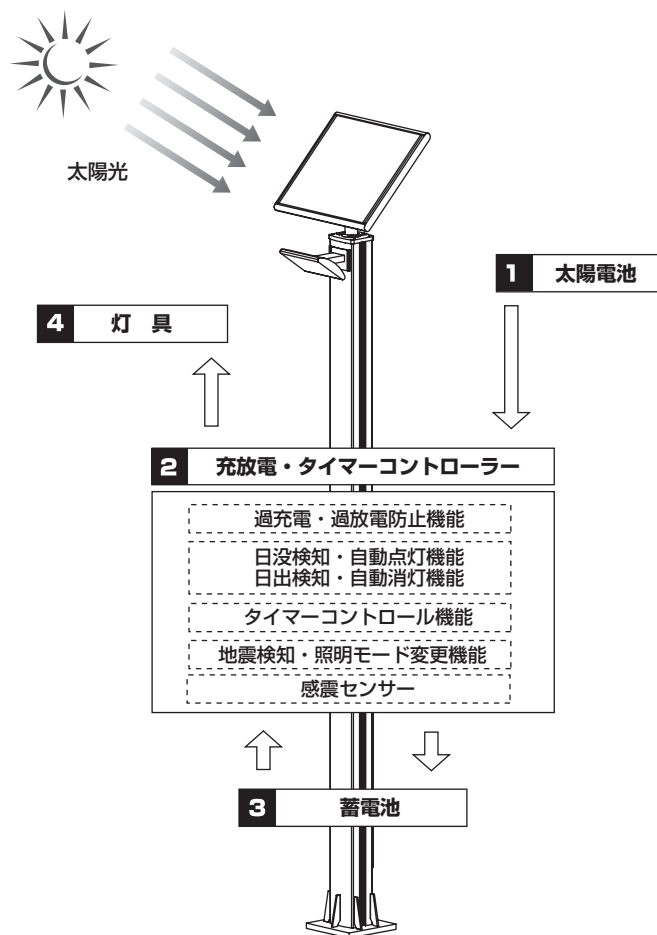


外形寸法図

単位 mm



ソーラー・LED照明灯のしくみ



1 太陽電池 太陽の光エネルギーを直接電気エネルギーに変換します。また、周囲が暗くなると出力電圧が低下する特性を利用し、灯具を点灯させるセンサーのはたらきもします。

2 充放電・タイマーコントローラー

[過充電防止機能]

蓄電池の電圧が一定値以上に達したとき、充電を停止させ蓄電池の過充電を防ぎます。その後、蓄電池電圧が低下すると再充電をおこないます。

[過放電防止機能]

蓄電池が設定された放電終止電圧に達したとき、蓄電池からの放電を停止させ蓄電池の過放電を防ぎます。このとき、点灯中の灯具は消灯します。

[日没検知・自動点灯機能]

日没後、太陽電池電圧が一定値以下になると、灯具を点灯させます。

[日出検知・自動消灯機能]

日出後、太陽電池電圧が一定値以上になると、灯具を消灯させます。

[タイマーコントロール機能]

灯具の点灯時間、フル点灯、省エネ点灯モードが設定されています。

[地震検知・照明モード変更機能]

震度5相当(110~200ガル)以上の振動を検知した場合は、フル点灯の防災モードに入ります。

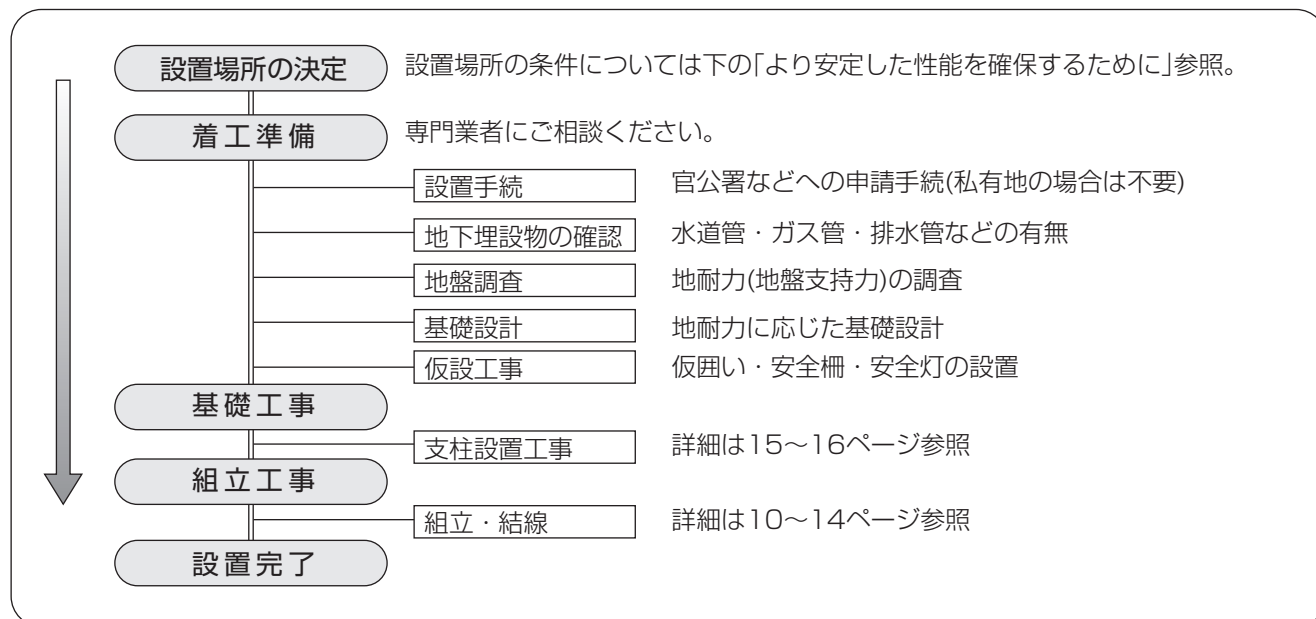
- ・日中時の検知 …… 地震検知後、2晩防災モードに入ります。
- ・日没時の検知 …… 地震検知した時刻から当日と翌日の2晩、防災モードに入ります。

3 蓄電池 昼間に太陽電池で発電した電気エネルギーを蓄え、夜間に灯具を点灯させる電源です。

4 灯具 LEDユニットを内蔵しており、周囲が暗くなると自動点灯します。

設置までの流れ

設置場所の決定から、照明灯の支柱設置までの作業手順は、おおよそ次のようになります。



より安定した性能を確保するために

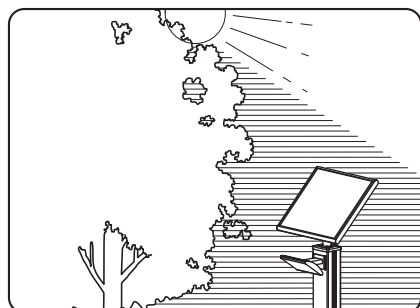
太陽電池の前にビルや壁・樹木・看板・石垣などの太陽電池に影がかかるものや、粉塵・泥・鳥のふんなどで汚染されるおそれがない場所。また季節により太陽の高度が変わるため、四季を通じて太陽電池に太陽光が当たる場所を選んで設置してください。

【発電時】

照明灯は日射が不安定であっても発電できるシステムですが、たとえ部分的であっても太陽電池が隠れる状態では発電量が低下します。太陽電池の前にビルや壁・樹木・看板・石垣などの太陽電池に影がかかるものがなく、四季を通じて太陽電池に太陽光が当たる場所を選んで設置してください。

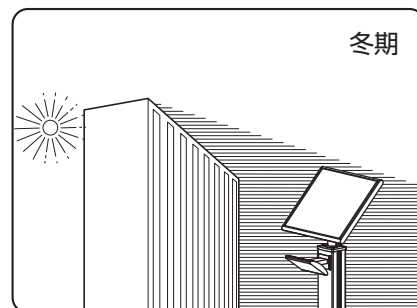
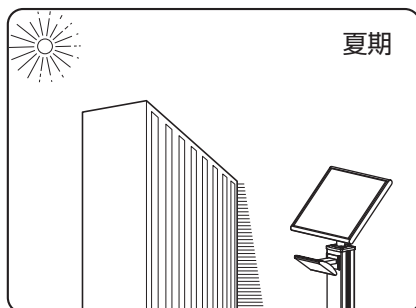
×悪い例

太陽電池が影になり発電できない状態



×悪い例

夏など太陽の位置が高い時期には太陽光が当たっているが、冬などの太陽光の位置が低い時期には太陽光が当たらない状態。



【点灯時】

照明灯点灯中に太陽電池に何らかの光が照射されると日照時と感知し、運転モードが変わる場合があります。このような状態がくり返されると蓄電池容量が不足し、点灯時間が短くなる場合があります。また、蓄電池の寿命が早まります。

工事前のご確認

標準的な工事には以下の準備が必要です。

- 本体吊り上げ用クレーン
- 高所作業車(上方での作業用)

工 具	用 途
スパナ・トルクレンチなど	太陽電池取り付け
六角レンチ	蓄電池取り付け
設置工事用土木機材および材料	支柱設置・固定
水準器・水平器 (0.5° 以内で測定できるもの)	支柱設置・垂直出し
太陽電池をおおう黒布など	太陽電池遮光(点灯確認)
メジャー	設置位置・基礎サイズ・深さなど確認
方位磁針	太陽電池方位確認

- 法的に必要ではありませんが、落雷を避けたい場合、近くに別途有効な避雷針の設置をご検討ください。

蓄電池の取り扱いについて

- 蓄電池は保管中でも寿命・性能が低下しますので、製品到着後速やかに設置してください。
- 設置工事までの保管は次の場所を選んでください。
(1) 温度が低く乾燥している場所。(2) 雨露・直射日光を受けない場所。
- 蓄電池を落下させないでください。万一、落下・転倒により、蓄電池のケースにヒビなどが入り、電解液が皮膚(手や顔など)に触れたときは、ただちに多量の水で洗い流し、医師の診察を受けてください。
また、損傷を受けた蓄電池は絶対に使用しないでください。
- 詳細につきましては、蓄電池に同梱されている取扱説明書をご覧ください。

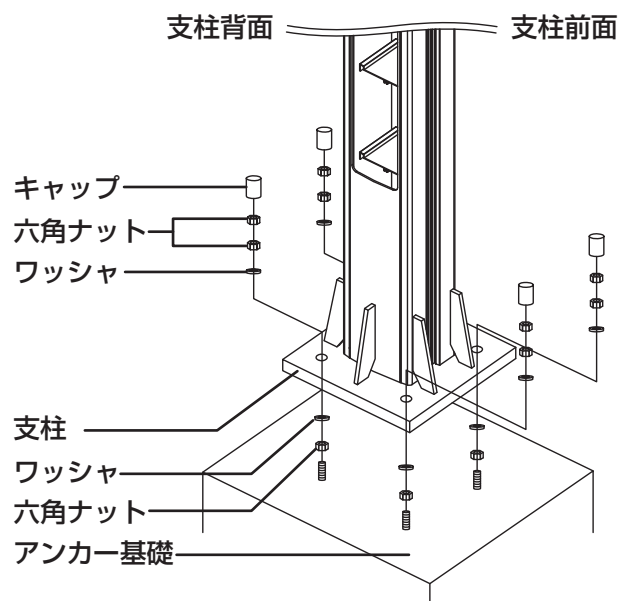
支柱設置

サービスマンテナンスができるように、背面の点検ふた後方に最低50cmのスペースを確保してください。

支柱をアンカー基礎の上に立て、垂直を確認後、

- ① 六角ナット(×4)・ワッシャ(×4)をアンカー基礎に取り付けてください。
- ② 支柱をアンカー基礎の上に立て、垂直を確認してください。
(感震センサーが取り付けられているので0.5° 以内にする必要があります)
- ③ 六角ナット(2個×4)・ワッシャ(×4)を取り付けてください。
※ 締め付けが不十分な場合は、支柱転倒の原因となります。
- ④ キャップ(×4)をかぶせてください。

※六角ナット・ワッシャ・キャップは、設置工事の際に別途手配が必要です。



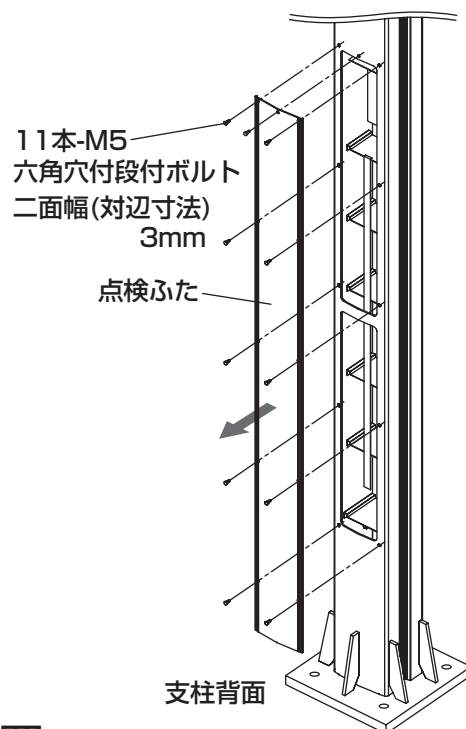
組み立て

組み立て前のご確認

- 電気系統は手や部品が濡れた状態で作業しない。
感電事故・故障のおそれがあります。
- 太陽電池や蓄電池と接続されたケーブル端に素手でさわらない。
感電のおそれがあります。
- 電気系統の作業をおこなう場合は、必ず絶縁手袋をつけてください。
感電のおそれがあります。
- 製品は重量物ですので荷積み・運搬・支柱設置工事のときは安全に十分に注意してください。
また運搬・工事のとき、製品に傷が付かないように注意してください。
- 雨天時の工事は避けてください。

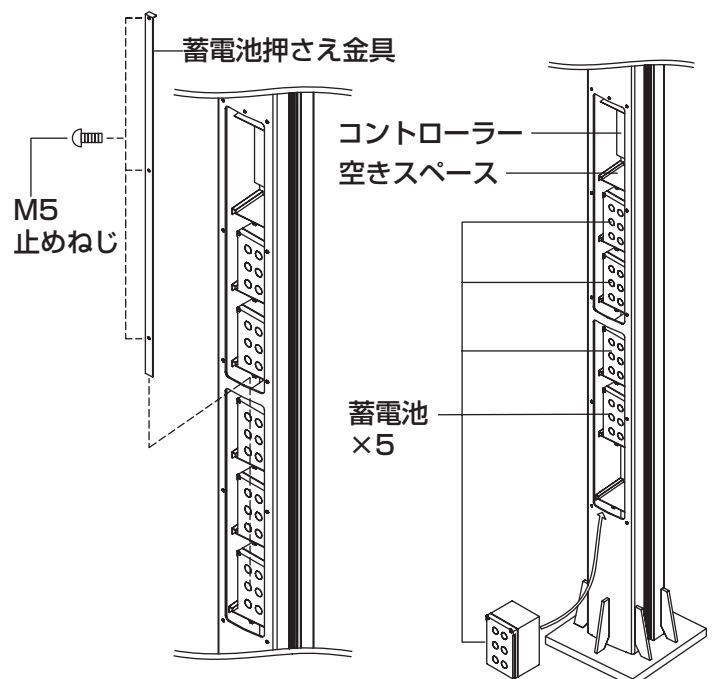
1 点検ふたのはずしかた

六角穴付段付ボルト11本をはずして、点検ふたを手前にはずしてください。



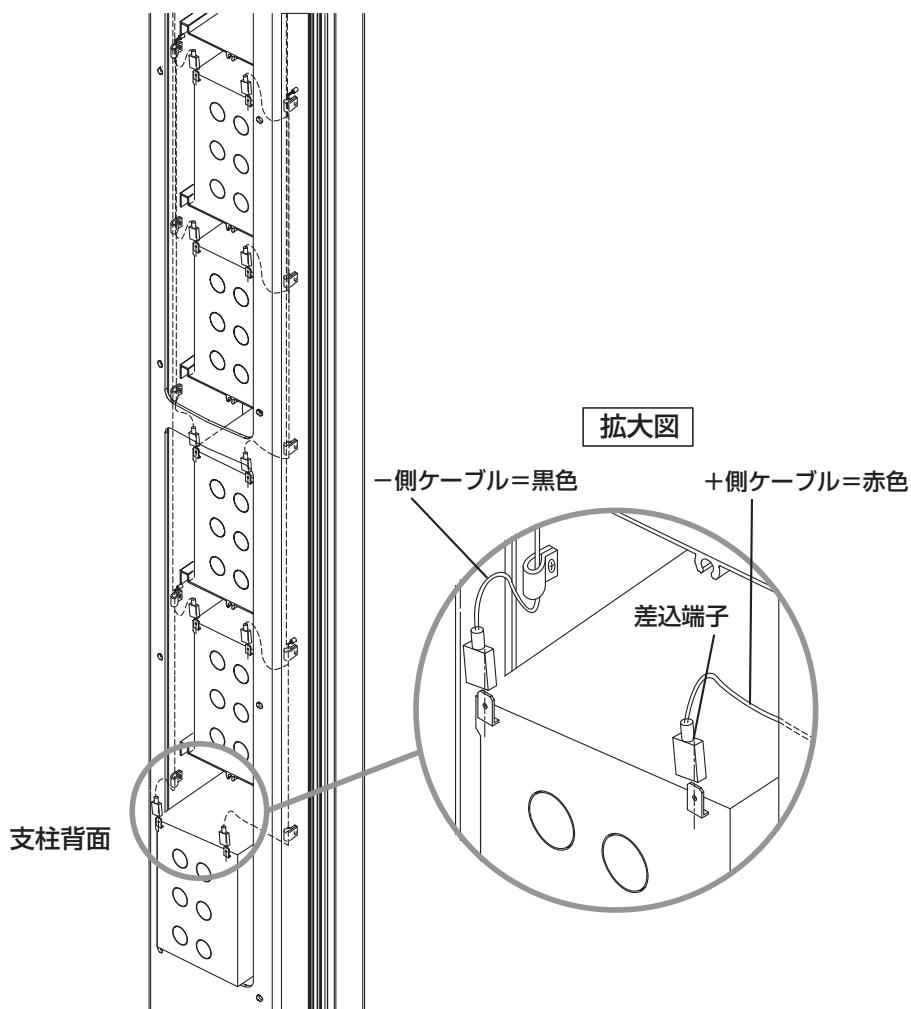
2 蓄電池の設置

- ① 蓄電池押さえ金具のM5止めネジ3本をはずしてください。
- ② 蓄電池押さえ金具を上方向に引き抜いてください。
※支柱内部に引っかかるので、少し手前に傾けてください。
- ③ 右記の図を参考に蓄電池を支柱の棚に収めてください。



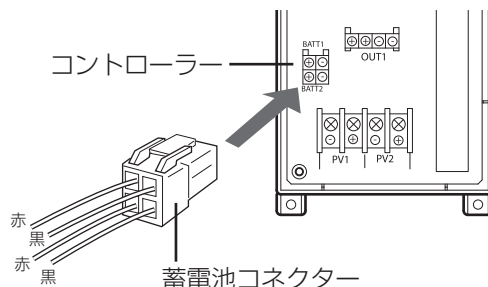
3 蓄電池の結線

- ① 下記の図を参考にして蓄電池を並列に接続してください。
 - ※蓄電池の ⊕ ⊖ に注意してください。間違えると、やけど・発煙・発火することがあります。
 - ※蓄電池配線が支柱・蓄電池押さえ金具などの金属部に接触しないようにしてください。ショートするおそれがあります。
 - 配線接続時は蓄電池端子の極性表示を必ず確認し、差込端子を確実に差し込んでください。
 - +側ケーブル = 赤色
 - 側ケーブル = 黒色
 - ※蓄電池配線は誤配線防止として、線長さが調整されているため、無理に引っ張ると断線やショートによる危険があります。
- ② 蓄電池押さえ金具を10ページ「2.蓄電池の設置」で引き抜いた手順と逆の手順で差し込み、蓄電池を固定してください。



- ケース内での接続作業が困難な場合は、蓄電池を手前に引き出した状態で作業してください。
- ※蓄電池を引き出す際は、落下に気を付けてください。

- ③ コントローラーに蓄電池コネクターを接続してください。

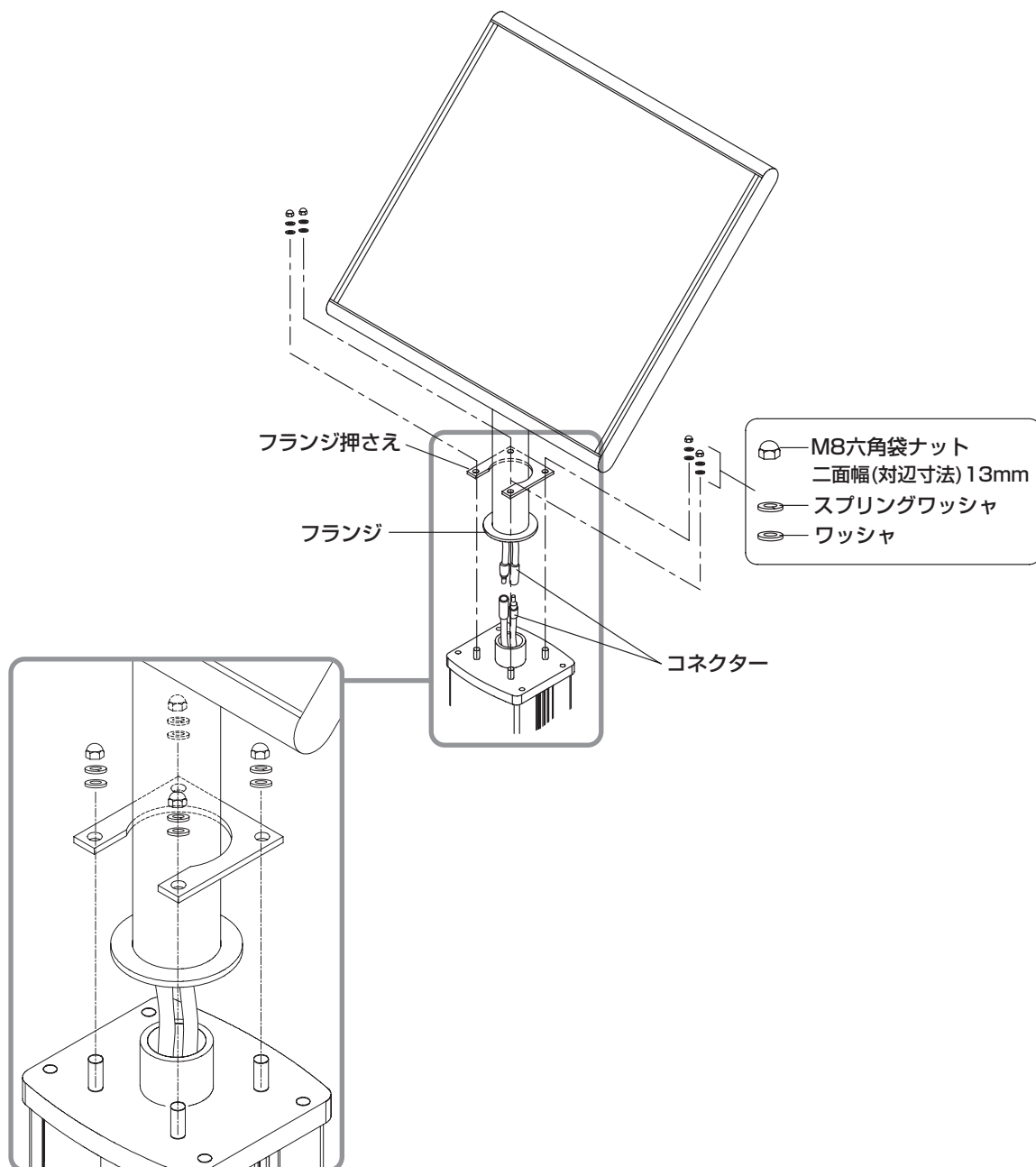


組み立て

4 太陽電池取り付け

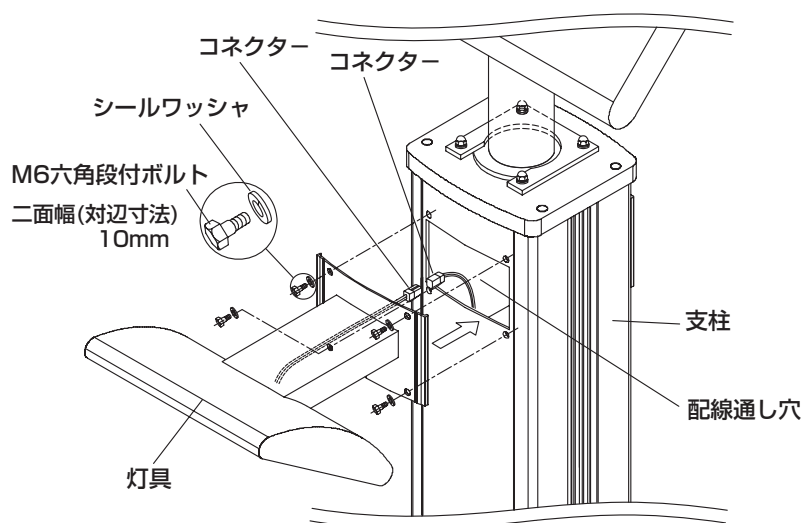
- ① コネクターを接続してください。(2カ所)
- ② コネクターを含む配線部を支柱内に押し込んでください。
(配線部をしっかりと押し込まないと、配線部がかみこみ断線、傷が付きます)
- ③ 太陽電池を支柱に差し込んでください。
- ④ フランジ押さえの切り欠き部ができるだけ南方向になるように、太陽電池のパイプに差し込み、支柱のボルトピッチに合わせて、はめ込んでください。
- ⑤ 南の方向に太陽電池を合わせ、ワッシャ(×4)・スプリングワッシャ(×4)・M8六角袋ナット(×4)を取り付けてください。

ご注意 M8六角袋ナットは必ず締め付けトルク12.5N・m(128kgf・cm)でしっかりと締め付けてください。
締め付けが不十分ですと、落下やはずれの原因となります。



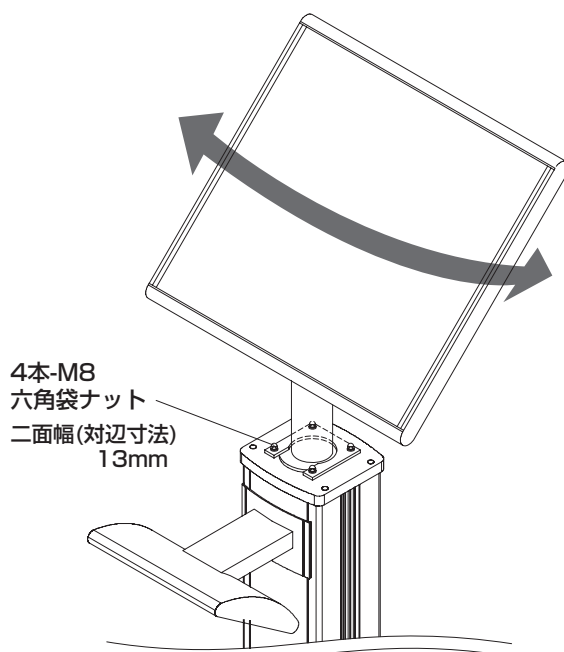
5 灯具取り付け

- ① 灯具と支柱側の灯具配線コネクターを接続してください。
※コネクターは「カチッ」と音がするまで差し込んでください。
- ② 接続したコネクターを支柱の配線通し穴に入れてください。
- ③ 図を参考に灯具をシールワッシャ(×4)と、M6六角段付ボルト(×4)で固定してください。
配線がかみこまないように注意してください。
※M6六角ボルト締め付けトルク 2.6N・m(26.5kgf・cm)
※締め付けが不十分ですと、落下やはずれの原因となります。



6 太陽電池の方位微調整

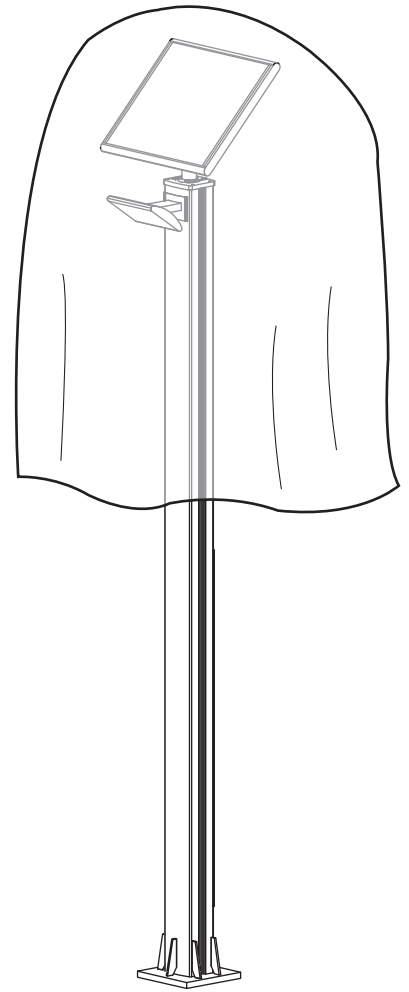
- 太陽電池が南を向いていない場合は、M8六角袋ナット(×4)をゆるめ、太陽電池を南に向け、M8六角袋ナット(×4)を締め付けて固定してください。
- ※M8六角袋ナット締め付けトルク 12.5N・m(128kgf・cm)
※締め付けが不十分ですと、落下やはずれの原因となります。



設置後の確認

【点灯確認】

1. コントローラーの「CHG」の緑色のLEDが点灯していることを確認してください。コントローラーの「CHG」の位置は、下記【配線図】をご覧ください。
2. 太陽電池受光面に遮光用の黒布などをかぶせ、日没状態にして、灯具が点灯することを確認してください。
(この作業は屋外で太陽光が太陽電池に当たっている時におこなってください)
3. コントローラーの「OUT1」のオレンジ色のLEDが点灯していることを確認してください。コントローラーの「OUT1」の位置は下記【配線図】をご覧ください。
4. 太陽電池受光面にかぶせた黒布などを取りはずしてください。

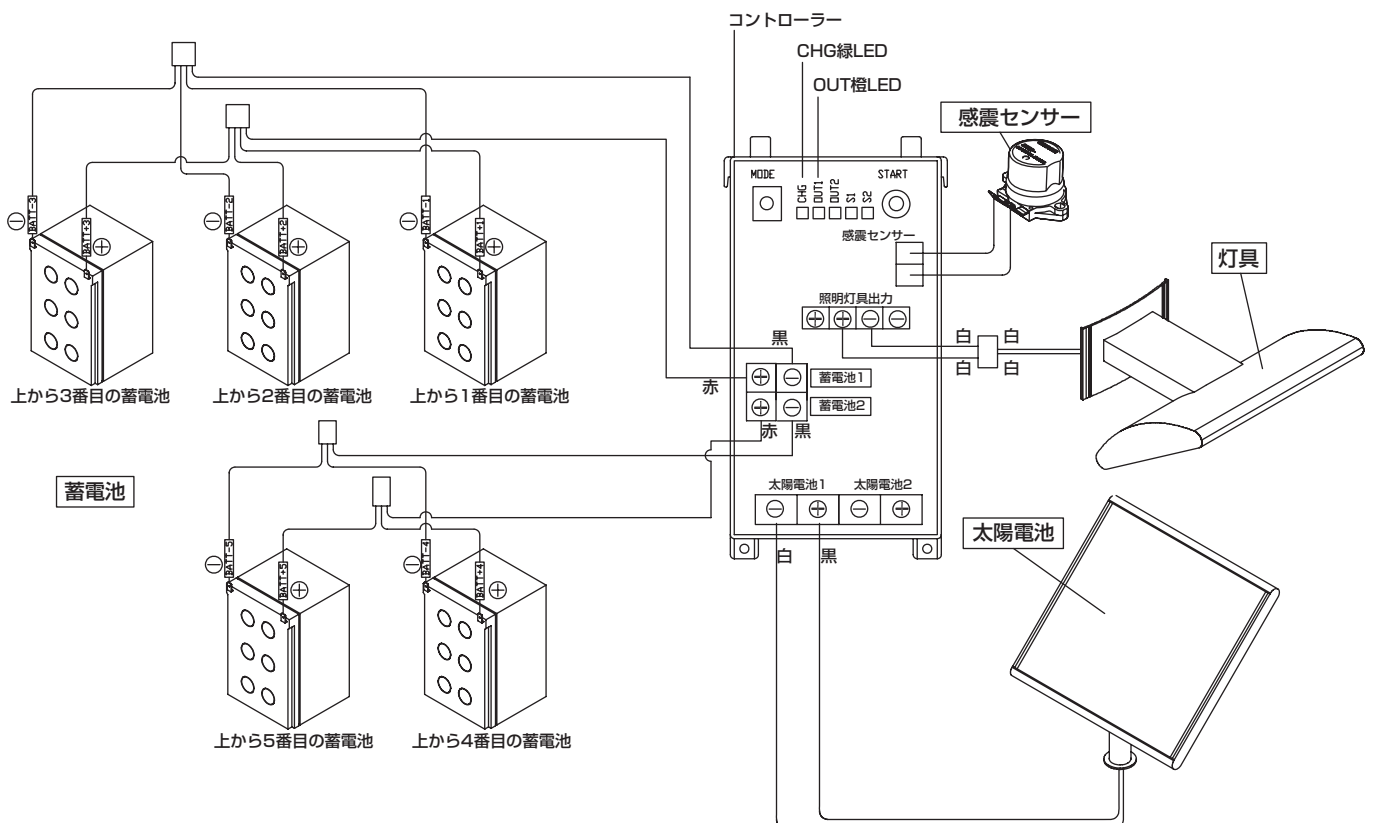


上記1～4の動作確認が困難な場合は、下記方法で点灯確認をおこなってください。

コントローラーの「START」スイッチを押して、灯具が点灯することを確認してください。

このとき、灯具は100%の明るさで5秒間点灯し、続いて25%の明るさで5秒間点灯し、消灯します。

【配線図】



【設置工事】

下記の基礎設計例を参考に、支柱を建てる工事をおこなってください。



設置場所により基礎設計・設計工法が異なります。
必ず専門家の方が施工をおこなってください。
その他の基礎施工に関しては、設計基準、その他法規制を遵守してください。

設置準備

- ① 設置予定場所に基礎ブロック(アンカーボルト付)の外形よりも大きめに穴を掘る。
- ② 基礎ブロックにはM16、アンカーボルトをピッチ200mmで使用する。(下記上面図参照)

設置作業例

- ① 底部に栗石などを置く。
 - ② 支柱設置後の向きを考慮して、基礎ブロックを掘削場所へ埋め込む。
 - ③ 基礎ブロックの周囲を埋め戻し周囲を踏み固める。
- ※基礎ブロックの周囲をコンクリートで固めるときは、支柱底部からの水抜きを考慮してください。
(支柱底部に本体の水抜き穴があります)

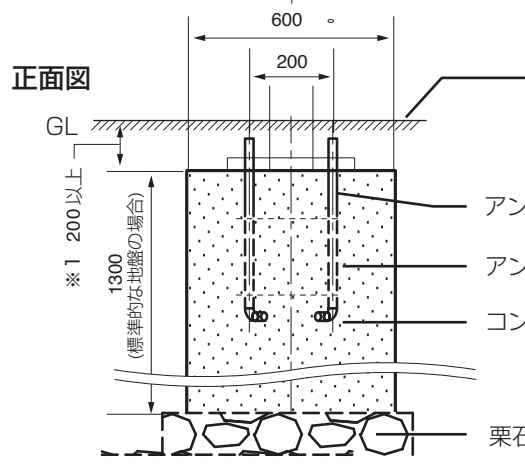
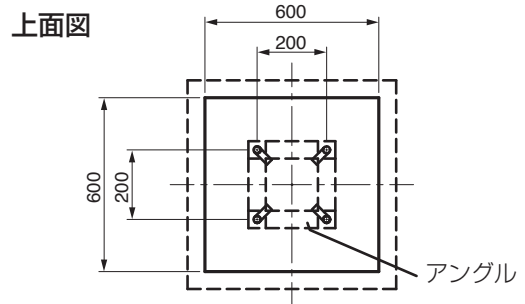


水平器・水準器を用いて、基礎ブロック上面が水平であることを確認し、支柱を垂直に立ててください。(0.5° 以内)
感震センサーが正常に作動しないことがあります。

【基礎設計例(ご参考)】

- 耐風速(設計風速)60m/s仕様です。建物の屋上・山稜・橋梁および沿岸部などでは使用しないでください。器具落下・支柱転倒の原因となります。
- ※基礎寸法は、JIL1003の簡易計算にもとづき計算した参考値です。地耐力に応じて計算してください。

ご参考例1



注意
基礎ブロック用の周囲をコンクリートで固めるときは、支柱中心部からの水抜きを考慮してください。

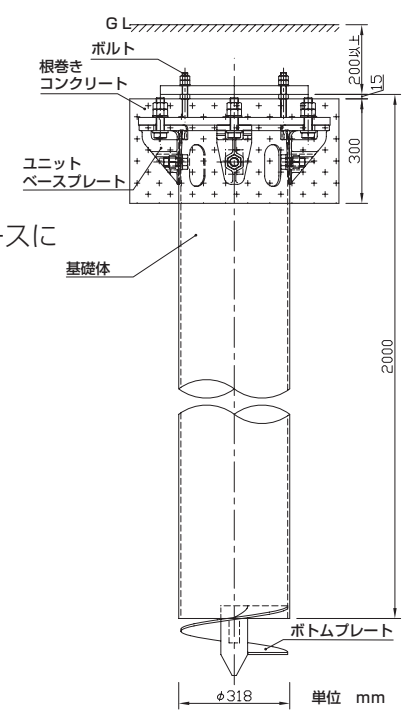
※1 支柱の垂直および支柱中心部からの水抜きを考慮してください。

単位 mm

ご参考例2

日本土工株式会社のポールアンカーシンクレスでの基礎工事例

- 特徴
- ・回転挿入施工で設置可能。
 - ・コンパクトなため省スペースに設置可能。
 - ・残土の発生量が少ない。



設置推奨場所

【地点別設置推奨場所一覧表】

都道府県	地点名	設置の推奨	※1
北海道	稚内	※	—
	旭川	※	—
	留萌	※	—
	札幌	※	—
	岩見沢	※	—
	倶知安	※	—
	網走	○	0
	根室	○	0
	釧路	○	0
	帯広	○	0
	室蘭	○	30
	浦河	○	0
	函館	○	30
東北	江差	※	—
	青森	※	—
	秋田	※	—
	盛岡	○	30
	仙台	○	0
	山形	○	30
関東	福島	○	0
	東京	○	0
	水戸	○	0
	宇都宮	○	0
	前橋	○	0
	さいたま	○	0
	千葉	○	0
中部	横浜	○	0
	長野	○	0
	甲府	○	0
	静岡	○	0
	名古屋	○	0
	岐阜	○	0
	津	○	0
	新潟	※	—
	富山	○	60
	金沢	※	—
近畿	福井	○	30
	大津	○	30
	京都	○	0
	大阪	○	0
	神戸	○	0
中国	奈良	○	0
	和歌山	○	0
	岡山	○	0
	広島	○	0
	松江	※	—
	鳥取	※	—
	山口	○	0
	徳島	○	0
九州(沖縄)	高松	○	0
	松山	○	0
	高知	○	0
	福岡	○	0
	佐賀	○	0
	長崎	○	0
	熊本	○	0
九州(沖縄)	大分	○	0
	宮崎	○	0
	鹿児島	○	0
	那覇	○	0

- 左記表中、「○」印は設置の推奨場所を表しています。
- 左記表中、「※」印は日照不足のために消灯することがある場所を表しています。
- お買いあげの販売店にご相談ください。
- 気候により、推奨場所に使用していても、一時的な日照不足となることがあります。
- 日照不足となると、日照不足モード(※2)になります。

積雪地域でご使用での注意事項

- 積雪期間は太陽電池および灯具を取りはずすか、雪が積もらないように除雪してください。
絶縁不良による感電や腐食、支柱折れの原因になります。
- 太陽電池および灯具を取りはずした場合は、支柱上部の穴から水が入らないようにカバーなどをかけてください。
- 積雪期間は蓄電池コネクターを抜いて蓄電池を取りはずしてください。
(11ページ「3.蓄電池の結線」参照)

※1：日照不足モードになる日数

0	……	0～ 30日
30	……	30～ 60日
60	……	60～ 90日
90	……	90～120日
120	……	120～150日

※2：日照不足モード

日照不足になると、長時間点灯させるために、通常照明モードの約半分程度の明るさになります。

お手入れのしかた

長くお使いいただくために、定期的にお手入れをしてください。適時メンテナンス・点検(ネジ・ナットのゆるみ、部品の腐食、部品の破損、地盤の状態など)をしてください。

メンテナンスをされる方へ

⚠ 注意



必ず実施

メンテナンス・点検は、お買いあげの販売店にご相談ください。メンテナンスには技術と経験が必要です。専門業者へ依頼してください。(有料)



必ず実施

高さが2m以上の場所で作業をおこなう場合は、労働安全衛生規則に準拠した安全措置が必要となります。

太陽電池の清掃

太陽電池受光面が汚れていると、太陽電池の出力が低下し、点灯時間が短くなる原因となります。適宜、受光面を布などで清掃してください。

灯具の清掃

照明灯カバーなどの清掃は、中性洗剤を薄めた液を含ませた柔らかい布をよく絞ってから軽く拭いてください。ベンジンやシンナーなどの有機溶剤や、化学ぞうきん、エアゾールは絶対に使わないでください。塗装表面の劣化・変色、プラスチック部品が変質したり、割れたりして故障の原因となります。

蓄電池の保守

蓄電池の機能を長期間保つには、適切な保守・点検が必要です。1年に1回程度、点検をおこなってください。点検項目については、18ページの「蓄電池のメンテナンス点検項目」をご参照ください。

⚠ 危険



禁止

火災・タバコなどの火気は絶対に近づけない。

蓄電池から発生する水素ガスが、火気やショートによって引火・爆発や火災の原因になるおそれがあります。



必ず実施

万一、損傷などにより蓄電池の電解液が目・皮膚・衣服に付着したときはただちに多量の水で洗い流してください。誤って飲み込んだときはただちにうがいをくり返した後、多量の水を飲んでください。応急処置後、ただちに医師の診察を受けてください。蓄電池の電解液は希硫酸です。火傷や失明のおそれがあります。



禁止

乾布・はたきがけによる清掃はしない。

蓄電池のケース・ふたは合成樹脂のため乾いた布やはたきがけによる清掃は、静電気が発生して、爆発の原因になります。



禁止

蓄電池端子の結線ははずすとき、または取り付けのときに工具類やその他、金属類などで端子間をショートさせないように注意する。

ショートさせると感電の危険があり、また蓄電池の劣化をひき起こすこととなります。

⚠ 注意



必ず実施

蓄電池はすべて並列に接続します。蓄電池の⊕⊖の接続を間違えない。接続方法を誤ると、やけど・発煙・発火の原因となります。また、蓄電池および充放電・タイマーコントローラーが破損することがあります。



禁止

有機溶剤(シンナー・ベンジン・アルコール)などを使用すると、ケースやふたを破損することがありますので、絶対に使用しない。

お手入れのしかた

蓄電池のメンテナンス点検項目

品名	内容	基準	処置
① 外観	ケース・ふたなどの損傷および液漏れの有無を見る。	損傷および液漏れのないこと。	液漏れがある場合はシャープお客様相談センター(裏表紙参照)までご連絡ください。
	ほこりなどによる汚損の有無を見る。	汚損のないこと。	汚損していれば、湿った布(固く絞った布)などで清掃する。
	接続線・端子などの発錆の有無を見る。	発錆のないこと。	清掃・防錆・補修などをする。
② 接続部	蓄電池端子部の差込端子のゆるみの有無を見る。		蓄電池の ⊕ ⊖ 出力端子に接続している差込端子がゆるんでいる場合は確実に差し込んでください。

蓄電池の交換方法

次の手順で取り替えてください。

1. 太陽電池受光面に遮光用の黒布などをかぶせ、太陽電池が発電しないようにしてください。
2. 照明灯本体背面の点検ふたをはずしてください。(10ページ「1.点検ふたのはずしかた」参照)
3. コントローラーから蓄電池コネクターをはずします。(11ページ「3.蓄電池の結線」参照)
4. 蓄電池端子に接続している、差込端子を抜き、結線をはずします。その際も、絶縁ビニールテープなどを使用し、ショートしないようにしてください。
5. 蓄電池を新品に交換します。
必ずすべての蓄電池を同時に交換してください。新旧の蓄電池を混ぜて使用しないでください。
6. 蓄電池を結線します。(11ページ「3.蓄電池の結線」参照)
7. コントローラーに蓄電池コネクターを差し込んでください。(11ページ「3.蓄電池の結線」参照)
8. 太陽電池受光面にかぶせた黒布などを取りはずしてください。
9. コントローラー内のSTARTスイッチを3秒以上押し続け、コントローラー内の5つのLEDが全点灯することを確認してください。

※蓄電池の交換前に、10ページの「組み立て前のご確認」をご確認ください。

故障かな？

修理を依頼される前に、次のことをもう一度ご確認ください。

ご確認されて異常が見られるときは、お買いあげの販売店またはシャープお客様相談センターまでお問い合わせください。

こんなとき	お調べください
■ LED照明灯が点灯しない	● 周囲が明るくないですか？ 日没を検知するまで点灯しません。
■ LED照明灯が暗い (日照不足モードへ多く入る)	● 太陽電池の南側に樹木・建物など、受光の障害になっているものはありませんか？ わずかな日陰でも発電量が激減します。障害を取り除いてください。

※雨天・曇天が続くなど太陽電池の発電量が少なく蓄電池への充電不足状態が長期間続くと、蓄電池の容量が、しだいに減少し、日照不足モードに入ります。(16ページ参照)晴天になると充電不足は解消します。
このような場合は故障ではありません。

保証とアフターサービス

修理を依頼されるときは **出張修理**

- 1 「故障かな？」を調べてください。
- 2 それでも異常があるときは使用をやめて、お買いあげの販売店にご相談ください。
- 3 お買いあげの販売店に次のことをお知らせください。

・品名：ソーラー・LED照明灯 ・形名：(保証書に記載の形名)
・お買いあげ日(年月日) ・故障の状態(具体的に)
・ご住所(付近の目印も合わせてお知らせください)
・お名前 ・電話番号 ・ご訪問希望日

保証書(別添)

- 保証書は「お買いあげ日・販売店名」などの記入をお確かめのうえ、販売店から受け取ってください。保証書は、内容をよくお読みの後、大切に保存してください。
- 保証期間…お買いあげの日から1年間です。保証期間中でも有料になることがありますので、保証書をよくお読みください。

保証期間中

- 修理に際しましては保証書をご提示ください。保証書の規定に従って販売店が修理させていただきます。

保証期間が過ぎているときは

修理すれば使用できる場合には、ご希望により有料で修理させていただきます。

補修用性能部品の保有期間

- 当社はソーラー・LED照明灯の補修用性能部品を製品の製造打切後、6年保有しています。
- 補修用性能部品とは、その製品の機能を維持するために必要な部品です。

修理料金のしくみ

修理料金は、技術料・部品代・出張料などで構成されています。

技術料	故障した製品を正常に修復するための料金です。
部品代	修理に使用した部品代金です。
出張料	製品のある場所へ技術者を派遣する場合の料金です。

移設されるときは

諸事情により別の場所に移される場合は、専門家による工事が必要となりますので、必ずお買いあげの販売店にご相談ください。なお、移設に要する費用は、お買いあげの販売店にご相談ください。

便利メモ

お客様へ… お買いあげ日・販売店名を記入されると便利です。

お買いあげ日	販売店名
年 月 日	電話() —

仕様

形名	LN-LS1A1	
太陽電池部	公称最大出力	34W
	設置傾斜角度	45°
照明部	灯具光束(※1初期値)	570lm
点灯時間	通常照明モード(※2) 蓄電池容量50%以上	日没後フル点灯5時間 + 日出まで2段階省エネ点灯
	地震検知・照明モード 変更機能	地震検知後2日間は日没～日出まで防災モード (省エネモードなしのフル点灯) (感震センサーは震度5相当(110～200ガル)以上で検知)
蓄電池	容量	DC12V・12Ah×5
動作温度	-15℃～40℃(※3)	
耐風速(設計風速)	60m/s(JIL1003)	
設置方法	ベースプレート方式	

※1 蓄電池容量が満充電時(蓄電池初期時)でフル点灯時の光束となります。

※2 蓄電池容量50%未満になると、日照不足モードになり、約半分程度の明るさになります。

※3 充電時(日中時)に周囲温度が0℃を下回ると充電効率が悪くなります。1週間以上の長期に渡り、昼間の気温が連続して0℃を下回ると、点灯しないことがあります。

消耗品の交換について

注意



禁止

自分で消耗品の交換をしない
必ずお買いあげの販売店、または
専門業者に依頼してください。
※蓄電池は指定のもの以外は使用
しないでください。



必ず実施

使用済みの蓄電池はリサイクルし
ます。そのまま廃棄せず電池工業
会あるいはシャープお客様相談セ
ンター(裏表紙参照)にお問い合わせ
してください。
ご使用された方が自ら廃棄される
場合は、「廃棄物の処理および清掃
に関する法律」の適用を受けるので
注意してください。

消耗品の交換の目安

品名	寿命時期
蓄電池	約5年



【シャープお客様相談センター】



0120 - 48 - 4649

受付時間 午前9時～午後5時(平日)

シャープ株式会社

本社 〒545-8522 大阪市阿倍野区長池町22番22号
健康・環境システム事業本部 〒581-8585 大阪府八尾市北亀井町3丁目1番72号