

SHARP®

保管用

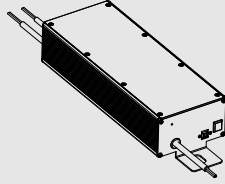
LED照明用直流電源装置

工事説明書および取扱説明書

形名

ディーエル ワイピーエイチ

DL-YPH03 DL-YPH04



適合灯具は、当社ホームページをご確認ください。
http://www.sharp.co.jp/business/led_lighting/

お客様へ

- この器具の施工には電気工事士の資格が必要です。取付工事は必ず電気工事店に依頼してください。
- 一般の方の工事は法律で禁じられております。

工事店様へ

- 工事が終了しましたら、形名、設置完了日、販売店(工事店)名を記入して、この説明書を必ずお客様へお渡しください。

形名	
設置完了日	年 月 日
販売店名 (工事店名)	

お買いあげいただき、まことにありがとうございました。本説明書をよくお読みのうえ、正しくお使いください。ご使用前に「安全上のご注意」を必ずお読みください。本説明書は、いつでも見ることが出来る所に必ず保存してください。

安全上のご注意 必ずお守りください

人への危害、財産への損害を防ぐため、お守りいただくことを説明しています。

- 誤った使いかたで生じる内容を次のように区分して、説明しています。

- お守りいただく内容の種類を次の図記号で説明しています。

警告 「死亡、または重傷を負うおそれがある」内容。

注意 「軽傷を負う、または財産に損害を受けるおそれがある」内容。

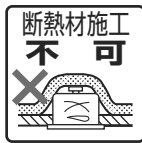
してはいけないこと。

しなければならないこと。

工事店様へ 施工上のご注意

警告

- 本電源装置を改造したり、部品を変更して使用しない。(器具落下、感電、火災の原因)
- 本電源装置を適合灯具以外には接続しない。(感電、火災、灯具・電源の故障の原因)
- 本電源装置に他の荷重をかけない。(感電、火災、焼損、器具落下の原因)
- 断熱材、防音材、燃えやすい物で覆わない。(火災、損傷の原因)
- 本電源装置の出力側を灯具に接続しないまま電源を投入しない。(感電の原因)
- 施工は工事説明書にしたがって確実にこなそう。(感電、火災、器具落下の原因)
- 接地工事、アース工事を確実にこなそう。【D種接地工事/電気設備】(感電・火災の原因)
- 表示電圧の±6%以内のAC電源で使用する。(火災、故障の原因)



注意

- 直射日光の当たる場所、湿気の多い場所、振動のある場所、可燃性ガス・腐食性ガスの発生する場所では使用しない。(感電、火災、故障、サビの原因)
- 狭い容積の密閉された空間で使用しない。(発熱、故障の原因)
- 本電源装置を並置する場合は、相互の熱影響を受けないように、十分間隔(本電源装置の幅以上)をあける。また、箱の中に収納する場合は容積をできるだけ大きくとる。(発熱、故障の原因)
- 施工は電気工事士の有資格者が電気設備技術基準、内線規定にしたがい、設置工事をおこなう。(感電、故障の原因)
- 本電源装置は屋内用です。水に直接触れる場所では使用しない。(火災、感電の原因)

お客様へ 使用上のご注意 この説明書は必ず保管してください。

警告

- 本電源装置を改造したり、部品を変更して使用しない。(器具落下、感電、火災の原因)
- 使用中に異常を感じた場合はすぐに電源を切り、販売店(工事店)にご相談ください。(感電、火災、器具落下の原因)

注意

- 周囲温度が使用温度範囲を超える場合、温度保護機能により出力が低下する場合があります。
- 保守・点検せずに長期間使用した場合、まれに発煙、発火、感電に至る場合があります。
- 周囲温度は-30～50℃の範囲で使用する。(発熱、故障の原因)
- 本電源装置には寿命があります。設置して8～10年経つと外観に異常がなくても内部の劣化は進行しています。点検・交換をおすすめします。(使用条件は周囲温度30℃で1日10時間点灯、年間3000時間点灯です。: JIS C 8105-1解説による)
- 周囲温度が高い場合、点灯時間が長い場合などは寿命が短くなります。
- 1年に1回は「安全チェックシート」より自主点検、および3年に1回は工事店などの専門家による点検を実施してください。(「安全チェックシート」は弊社のホームページからダウンロードできます)

お知らせ

- ラジオ、テレビなどのオーディオ機器と同一ブレーカーに接続した場合は、機器の雑音が入る場合があります。
- 赤外線リモコン方式の機器は、本電源装置から離してご使用ください。雑音が入ったり、動作しない場合があります。
- 同時通訳などの誘導無線機器では、同時使用できない場合や、ノイズ・音切れの発生する場合があります。
- 本電源装置を使用した照明器具の照明下でビデオカメラなどにより撮影をおこなった場合、画像にフリッカが発生することがあります。
- 本電源装置は、AC電源の瞬時停電に対する保持回路を有していませんので、瞬時停電発生の場合、接続しているLEDが一瞬消える場合がありますが、不良ではありません。
- 受信電波が弱い場合には、AMおよび短波放送では雑音が入る場合があります。

取付方法

1. 取り付け前の確認

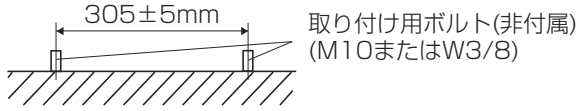
1

取り付け前の状態を確認し、製品の質量に十分耐えるような取付部の強度を確保してください。
(不備があると落下の原因)

2

取り付け用のボルトは製品の質量に十分耐えるよう、確実に固定してください。
(不備があると落下の原因)

取り付け用ボルト施工ピッチ



2. 器具の取り付け、配線方法

1

LED照明用直流電源装置の取り付け

- 本体の取り付け穴に取り付け用ボルトを通し、平ワッシャー、SPワッシャー、ナット2個(ダブルナット)を確実に取り付けてください。
※締め付けが不十分な場合、器具落下の原因となります。

電源線の接続方法

- 入力側口出し線(電源用)に電源線を接続してください。
圧着スリーブなどで結線した後、自己融着テープで処理し、絶縁テープを巻いて、絶縁処理、防水処理をおこなってください。
- アース線はD種接地工事をおこなってください。
※施工に不備があると、感電や発火の原因となります。

出力側配線について

- 接続方法の詳細は、適合灯具(別売)の工事説明書をご参考ください。
- 出力側口出し線(点灯回路用)を極性を間違えない様に適合灯具に接続してください。
※接続不完全や極性に間違いがあると、感電や発火、故障の原因となります。
- 灯具までの距離が不足する場合は適合電線(非付属)を使用して灯具側配線を延長してください。

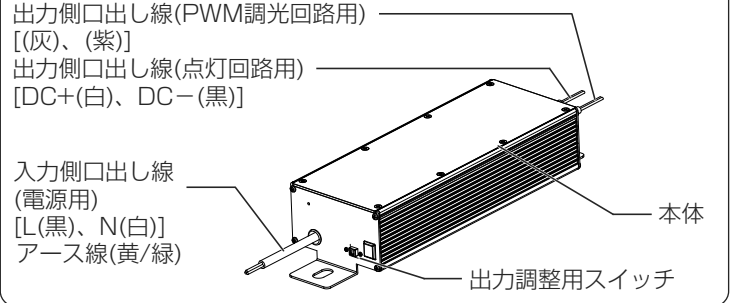
出力調整の設定および調光器との接続

- 出力調整用スイッチにより調光レベルの設定が可能です。
[100%(初期設定時)、90%、80%、70%]
※設定変更後15秒以上経過後に電源を投入してください。
(点灯中及び設定変更後15秒以内は設定が認識されません)
- 調光器による調光率の下限は調光設定スイッチの設定に関わらず最大出力の約10%に設定しています。
- 調光器の調光信号線を出力側口出し線(PWM信号調光用)に接続してください。【推奨調光器:DL-YO10R/DL-YO12R】調光器側の接続については調光器の工事説明書をご参照ください。調光器と組み合わせて使用しない場合は、出力側口出し線(PWM信号調光用)は絶縁テープで端末処理を行ってください。

出力上限	スイッチ1	スイッチ2
100%	OFF	OFF
90%	OFF	ON
80%	ON	OFF
70%	ON	ON

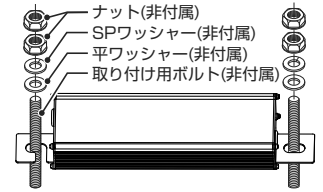
設定スイッチ

各部のなまえ



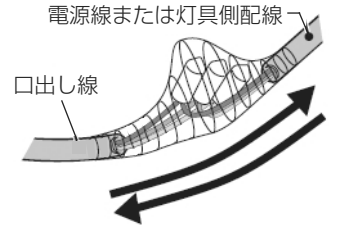
取付方向	鉛直取付	水平取付	壁面取付
屋内	○	○	○
ポール内	○	×	×

取付金具



※施工中に無理に力を加えると取付金具が変形するおそれがあります。
(過度な変形は器具落下の原因となります。)

※自己融着性のテープはシース部からシース部まで1往復以上テーピングし、防水処理を行ってください



仕様

	DL-YPH03	DL-YPH04
入力電圧	AC100~242V	
入力周波数	50Hz/60Hz	
出力電圧範囲	DC118~145V	
保護等級	IP33	
出力電流	0.70A	1.40A
外形寸法(L×W×H)	340×100×68 (mm)	
質量	約1.5kg	

シャープ株式会社

本 社 〒545-8522 大阪市阿倍野区長池町22番22号
電子デバイスカンパニー 〒721-8522 広島県福山市大門町旭1番地