

SHARP®

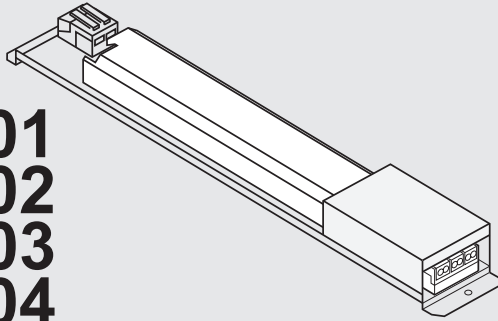
LED照明用直流電源ユニット

工事説明書および取扱説明書

形名

ディーエル ワイピー

DL-YP201
DL-YP202
DL-YP203
DL-YP204



お客様へ

- この器具の施工には電気工事士の資格が必要です。取付工事は必ず電気工事店に依頼してください。
- 一般の方の工事は法律で禁じられております。

工事店様へ

- 工事が終了しましたら、形名、設置完了日、販売店(工事店)名を記入して、この説明書を必ずお客様へお渡しください。

形名	
設置完了日	年 月 日
販売店名 (工事店名)	

お買いあげいただき、まことにありがとうございました。本説明書をよくお読みのうえ、正しくお使いください。ご使用前に「安全上のご注意」を必ずお読みください。本説明書は、いつでも見ることが出来る所に必ず保存してください。

安全上のご注意 必ずお守りください

人への危害、財産への損害を防ぐため、お守りいただくことを説明しています。

■誤った使いかたで生じる内容を次のように区分して説明しています。

■お守りいただく内容の種類を次の図記号で説明しています。

警告 「死亡、または重傷を負うおそれがある」内容。

注意 「軽傷を負う、または財産に損害を受けるおそれがある」内容。

禁止 してはいけないこと。

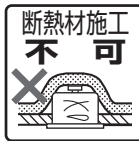
必須 しなければならないこと。

工事店様へ 施工上のご注意

警告



- 本電源ユニットを改造したり、部品を変更して使用しない。(器具落下、感電、火災の原因)
- 本電源ユニットを指定しているLED灯具以外は接続しない。(感電、火災、灯具・電源の故障の原因)
- 本電源ユニットに他の荷重をかけない。(感電、火災、焼損、器具落下の原因)
- 断熱材、防音材、燃えやすい物で覆わない。横転して設置しない。壁や傾斜天井には設置しない。(火災、損傷の原因)



- 施工は工事説明書にしたがって確実にこなす。(感電、火災、器具落下の原因)
- 本電源ユニットはネジで固定して使用する。(器具落下の原因)
- 表示電圧の±6%以内のAC電源で使用する。端子台の送り容量は1000W以下で使用する。(火災、故障の原因)

注意



- 直射日光の当たる場所、湿気が多い場所、振動のある場所、雨の吹き込みを受ける場所、可燃性ガス・腐食性ガスの発生する場所では使用しない。(感電、火災、故障、サビの原因)
- 不安定な作業環境や作業設備では施工しない。(感電、転落、ケガの原因)
- 適合調光器以外と組み合わせて使用しない。(火災、誤動作の原因)
- 周囲10cm以内に可燃物を置かない。(火災の原因)



- 周囲温度は5～35℃の範囲で使用する。(発熱、故障の原因)
- 電気設備技術基準、内線規定にしたがい、設置工事をおこなう。(感電、故障の原因)

お客様へ 使用上のご注意

この説明書は必ず保管してください。

警告



- 本電源ユニットを改造したり、部品を変更して使用しない。(器具落下、感電、火災の原因)



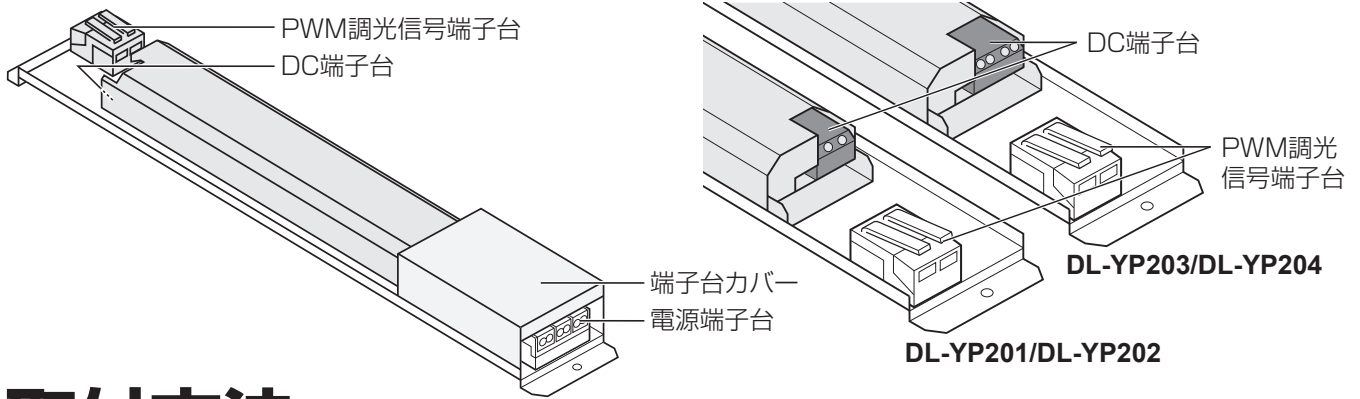
- 使用中に異常を感じた場合はすぐに電源を切り、販売店(工事店)にご相談ください。(感電、火災、器具落下の原因)

注意



- 本電源ユニットには寿命があります。設置して10年経つと外観に異常がなくても内部の劣化は進行しています。点検・交換をおすすめします。(使用条件は周囲温度30℃で1日10時間点灯、年間3000時間点灯です：JIS C8105-1解説による)
- 1年に1回は「安全チェックシート」より自主点検、および3年に1回は工事店などの専門家による点検を実施してください。〔安全チェックシート〕は弊社のホームページからダウンロードできます)

各部のなまえ



取付方法

1. 取り付けについての注意事項

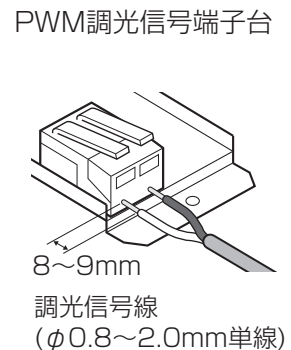
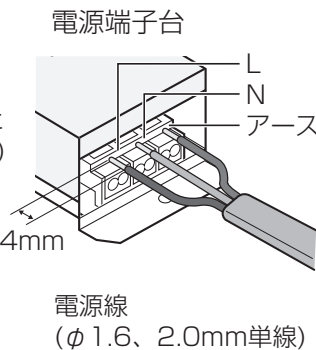
- 1 取り付け前の状態を確認し、製品の質量に十分耐えるような取付部の強度を確保する。
(不備があると落下の原因)
- 2 3ページの施工条件を守って施工する。
(配置方向が異なったり、取付面寸法が小さい場合は、火災の原因となります)
- 3 ねじを用いて固定する。

2. 配線の接続

1

電源端子台の電源線差し込み穴に電源線を、アース線差し込み穴にアース線を確実に差し込む。
(接続が不十分な場合、火災の原因)

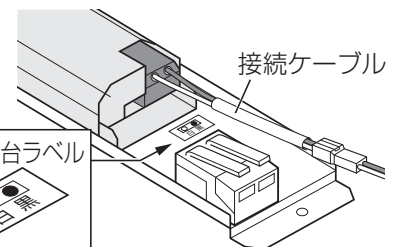
- 電源線は適合電線を使用し、PWM調光信号端子台との誤配線に注意してください。(火災・感電のおそれ)
- 適合電線はφ1.6, 2.0mm単線です。
- 電源端子台の送り容量は1000W以下です。
(オーバーした場合、火災、感電の原因)
- D種(第3種)接地工事をおこなってください。
(感電、ノイズの原因)
- 配線時は、端子台カバーをはずすことができます。
配線後は端子台カバーを確実に取り付けてください。



2

調光信号線をPWM調光信号端子台に接続する。

- 適合電線はφ0.8~2.0mm単線です。
- 調光器側の接続につきましては、調光器の取扱説明書をご参照ください。



3

施工寸法内で設置する。

- (光源部と並置する場合は、光源部の取扱説明書に従う)
- 周囲10cm以内には可燃物を置かないでください。(火災の原因)



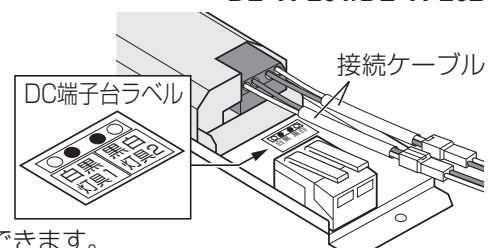
DL-YP201/DL-YP202

4

光源側の接続ケーブルとDC端子台を接続する。

(接続が不完全な場合、火災、感電の原因)
光源側の接続ケーブルをDC端子台ラベルに記載の色に合わせてください。(不点灯・故障の原因)

- 電源ユニットに通電した状態で光源部と接続しないでください。
(光源部故障の原因)
- 別売の専用延長ケーブル(DL-YW00 1/3m)で、延長することができます。
- 延長ケーブルを直列4本以内で使用してください。



DL-YP203/DL-YP204

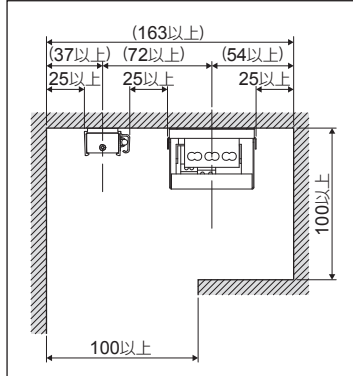
施工条件 (下記の施工条件を守って施工してください)

※温度を考慮した限度寸法です。施工・光の効果は考慮されません。
 ※造営材の材質によって、最小施工寸法以上の距離が必要となる場合があります。

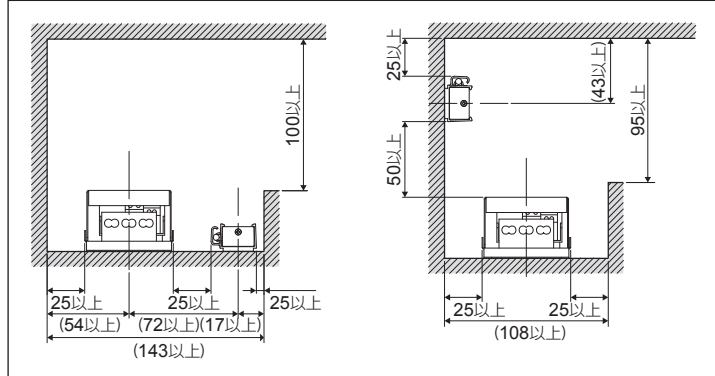
[単位：mm]

光源部と並置の場合

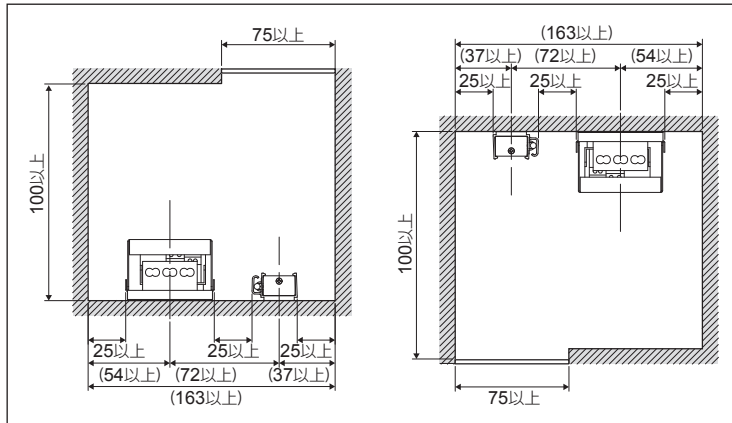
●コーニス



●コーブ

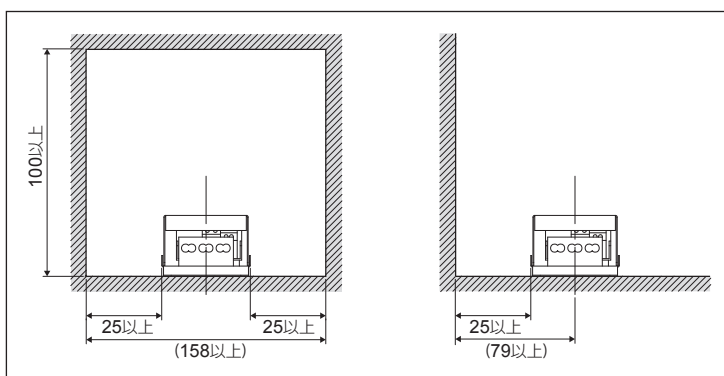


●密閉

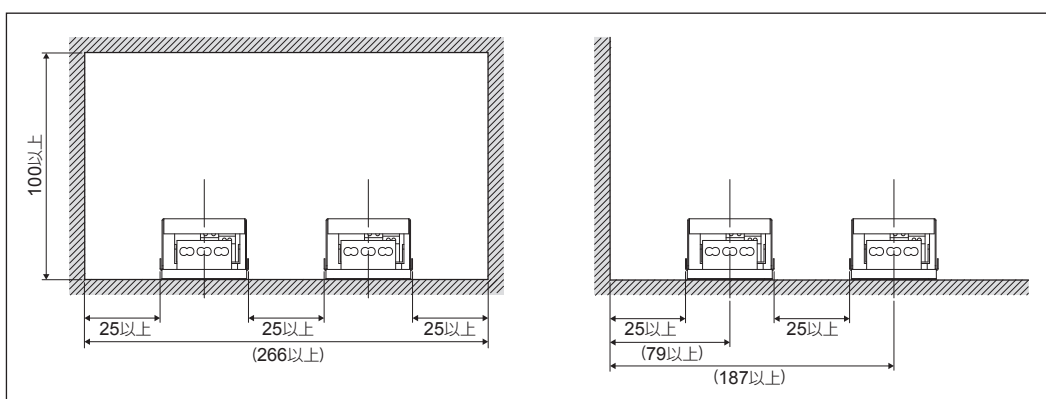


電源ユニット単体設置の場合

●一台



●二台並置



お知らせ

- ラジオ、テレビなどのオーディオ機器と同一ブレーカーに接続した場合は、機器の雑音が入る場合があります。
- 赤外線リモコン方式の機器は、本電源ユニットから離してご使用ください。雑音が入ったり動作しない場合があります。
- 同時通訳などの誘導無線機器では、同時使用できない場合や、ノイズ・音切れの発生する場合があります。
- 本電源ユニットを使用した照明器具の照明下でビデオカメラなどにより撮影をおこなった場合、画像に周期的にフリッカが発生することがあります。
- 本電源ユニットは、AC電源の瞬時停電に対する保持回路を有していませんので、瞬時停電発生の場合、接続しているLEDが一瞬消える場合がありますが、不良ではありません。
- 本電源ユニットは、位相制御信号方式の調光器と接続して使用することはできません。
- 製品のばらつきにより、同じ調光器制御信号を入力しても、製品間で明るさの違いが生じる場合がありますが、不良ではありません。
- 本電源ユニットは、調光器に種類によっては、調光下限付近でちらつきが発生する場合がありますが、不良ではありません。
- 調光器の調光率(%)と目の感じる明るさの関係は、一致しない場合があります。

保証とアフターサービス (よくお読みください)

修理を依頼されるときは **出張修理**

- 1 異常があるときは使用をやめてください。
- 2 お買いあげの販売店(工事店)に次のことをお知らせください。

- 品名：直流電源ユニット
- 形名：(ケース外面貼付の器具銘板に記載の形名)
- お買いあげ日(年月日) ●故障の状態(具体的に)
- ご住所(付近の目印も合わせてお知らせください)
- お名前 ●電話番号 ●ご訪問希望日

便利メモ お買いあげの際に記入されると便利です。

販売店名
電話 () —
お買いあげ日 年 月 日

修理料金のしくみ

- 修理料金は、技術料・部品代・出張料などで構成されています。

技術料	故障した製品を正常に修復するための料金です。
部品代	修理に使用した部品代金です。
出張料	製品のある場所へ技術者を派遣する場合の料金です。

保証について

- 保証期間…お買いあげの日から1年間です。
保証書が必要な場合は販売店(工事店)までお申し出ください。

保証の免責事項

- 免責事項につきましては、保証書、またはカタログをご参照ください。

補修用性能部品の保有期間

- 当社は直流電源ユニットの補修用性能部品を製品の製造打切後、6年保有しています。
- 補修用性能部品とは、その製品の機能を維持するために必要な部品です。

仕様

形名	DL-YP201	DL-YP202	DL-YP203	DL-YP204
入力電圧	AC100~242V			
入力周波数	50/60Hz			
定格出力電圧	DC95V			
定格出力電流	0.35A	0.17A	0.35Ax2	0.17Ax2
外形寸法	(W)57mm (L)480mm (H)40mm			
質量	0.62kg		0.73kg	
調光方式	PWM調光方式			
調光範囲	10%~100%			
使用周囲温度	5~35°C 85%RH以下			
対応する灯具	DL-R1121N DL-R1122N DL-R1121L DL-R1122L	DL-R1061N DL-R1062N DL-R1061L DL-R1062L	DL-R1121N DL-R1122N DL-R1121L DL-R1122L	DL-R1061N DL-R1062N DL-R1061L DL-R1062L

※2台まで接続可

シャープ株式会社

本 社 〒545-8522 大阪市阿倍野区長池町22番22号
電子デバイス事業本部 〒721-8522 広島県福山市大門町旭1番地