

# 保証とアフターサービス (よくお読みください)

## 修理を依頼されるときは 出張修理

- 1 異常があるときは使用をやめてください。
- 2 お買いあげの販売店(工事店)に次のことをお知らせください。

- ・品名：ストレート型LED照明
- ・形名：(本体貼付の器具銘板に記載の形名)
- ・お買いあげ日(年月日) ・故障の状態 (具体的に)
- ・ご住所(付近の目印も合わせてお知らせください)
- ・お名前 ・電話番号 ・ご訪問希望日

**便利メモ** お買いあげの際に記入されると便利です。

販売店名  
電話 ( ) -  
お買いあげ日 年 月 日

### 修理料金のしくみ

- 修理料金は、技術料・部品代・出張料などで構成されています。

技術料	故障した製品を正常に修復するための料金です。
部品代	修理に使用した部品代金です。
出張料	製品のある場所へ技術者を派遣する場合の料金です。

## 仕様

形名	DL-NA12NM	DL-NA13NM
定格電圧	AC100~242V	
周波数	50/60Hz	
入力電流	0.38~0.16A	0.59~0.25A
消費電力	37~36W	58~56W
質量	約3.1kg	

## 保証について

- 保証期間…お買いあげの日から1年間です。保証書が必要な場合は販売店(工事店)までお申し出ください。

## 保証の免責事項

- 免責事項につきましては、保証書、またはカタログをご参照ください。

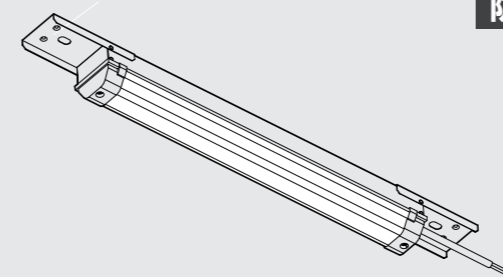
## 補修用性能部品の保有期間

- 当社はLED照明の補修用性能部品の製造打切後、6年保有しています。
- 補修用性能部品とは、その製品の機能を維持するために必要な部品です。

# SHARP®

## ストレート型LED照明

## 工事説明書および取扱説明書



防湿型

形名

DL-NA12NM  
DL-NA13NM

(昼白色相当 乳白パネル)

お客様へ

- この器具の施工には電気工事士の資格が必要です。取付工事は必ず電気工事店に依頼してください。
- 一般の方の工事は法律で禁じられています。

工事店様へ

- 工事が終了しましたら、本説明書は、必ずお客様へお渡しください。

お買いあげいただき、まことにありがとうございます。本説明書をよくお読みの上、正しくお使いください。

ご使用前に「安全上のご注意」を必ずお読みください。本説明書は、いつでも見ることが出来る所に必ず保存してください。

カタログ請求または、商品に関するご相談は

フリーダイヤル  
**0120 - 508 - 562**

FAXの場合  
06-6792-5993

- フリーダイヤルがご利用できない場合は 06-6792-1582
- ご相談受付時間(年末年始を除く)  
月曜日～土曜日 / 午前9時～午後5時

■シャープサポートページ

シャープ お問い合わせ

検索

<http://www.sharp.co.jp/support/>

## シャープ株式会社

本社 〒545-8522 大阪市阿倍野区長池町22番22号  
電子デバイス事業本部 〒721-8522 広島県福山市大門町旭1番地

## 安全上のご注意

必ずお守りください

人への危害、財産への損害を防ぐため、お守りいただくことを説明しています。

- 誤った使いかたで生じる内容を次のように区分して、説明しています。

**警告** 「死亡または重傷を負うおそれがある」内容。

**注意** 「軽傷を負う、または財産に損害を受けるおそれがある」内容。

- お守りいただく内容の種類を次の図記号で説明しています。

⊘ してはいけないこと。

⚠ しなければならないこと。

## 警告

- ⊘ ●この器具は、アンカーボルト吊り下げ専用器具です。木ネジなどによる固定や、壁面等の天井面以外には取り付けない。(指定以外の取り付けをおこなうと器具落下や水滴による故障の原因)
- 器具を布や紙などの可燃物で覆ったり、被せたり、燃えやすいものを近づけない。(火災の原因)
- 被照射物と器具は50cm以下に近づけない。とくに絹、皮、布地など「色落ち」のおそれがある物に照射する場合は注意が必要。(被照射物の火災、変色、褪色の原因)
- 器具を改造したり、部品を変更して使うことは絶対にやめる。(器具落下、感電、火災の原因)
- 工事、修理のとき以外は分解しない。(器具落下、感電、火災の原因)
- 器具に他の荷重をかけない。(落下、感電、焼損の原因)
- この器具は湯気、および直接雨が掛かる場所では使えません。(湯気の侵入による絶縁不良、感電の原因)

- ⚠ ●取り付けは、お買いあげの販売店、または専門業者に依頼する。(一般の方の工事は法律で禁じられています)
- お手入れの際は、必ず電源を切る。(感電の原因)
- 煙、臭いなどの異常を感じたら、すぐに電源を切る。(感電、火災の原因)
- 工事店、お買いあげの販売店にご相談ください。
- 器具の取り付けは、電気工事士の資格のある方が「電気設備に関する技術基準」、「内線規定」、および、本説明書に従う。(取り付けに不備があると器具落下、感電、火災の原因)
- 取付方向は、本説明書にしたがって正しく施工する。(感電、火災、ケガの原因)
- 電源接続線は、本説明書の「器具の取付方法」に従っておこなう。(感電、落下、火災の原因)
- 交流電源をご使用ください。電源周波数は50Hz、60Hz共用です。電源電圧は、器具銘板または本説明書に記載されている電圧±6%内で使う。(間違っているとLED電源ユニット、器具などの短寿命、火災の原因)
- 電源線を接続した後は、接続部の絶縁・防水処理(自己融着テープの使用等)を確実にこなう。(感電・火災の原因)

## 注意

- ⊘ ●器具の一部が破損したまま使わない。(落下、ケガの原因)
- 器具を洗剤や薬品などで拭いたり、殺虫剤をかけたりしない。(器具の破損、落下、感電などの原因)
- LED点灯時、および消灯直後は器具に触れない。(高温のため、火傷の原因)
- 一般軒下用器具です。雨の吹き込みを直接受ける場所では使わない。(感電、落下、サビの原因)
- 直射日光の当たる場所、振動のある場所、腐食性ガスの発生する場所では使わない。(感電、落下、サビの原因)
- 器具を密閉した空間に設置しない。(発熱、LED短寿命の原因)
- 濡れた手で器具を取り扱わない。(感電、故障の原因)
- 低温倉庫の場合では、吹き出し口の冷風が直接当たらない位置に器具を設置すること。(LED光源が正常に点灯しないことがあります)
- 風の強い場所、常時高温・高湿度になる場所、腐食性ガスが発生する場所、塩害を受ける場所、塩素雰囲気さらされる場所、振動の強い場所、揮発性ガス・粉じん危険場所オゾンを使用する場所では使用しないでください。(落下・感電・火災の原因となります)

- ⚠ ●周囲温度は、-40~35℃の範囲の周囲温度で使用するよう、設計しています。(高温で使用すると火災、LED短寿命の原因)

# 器具の取付方法

器具の取り付けは確実にしてください。(器具落下の原因)

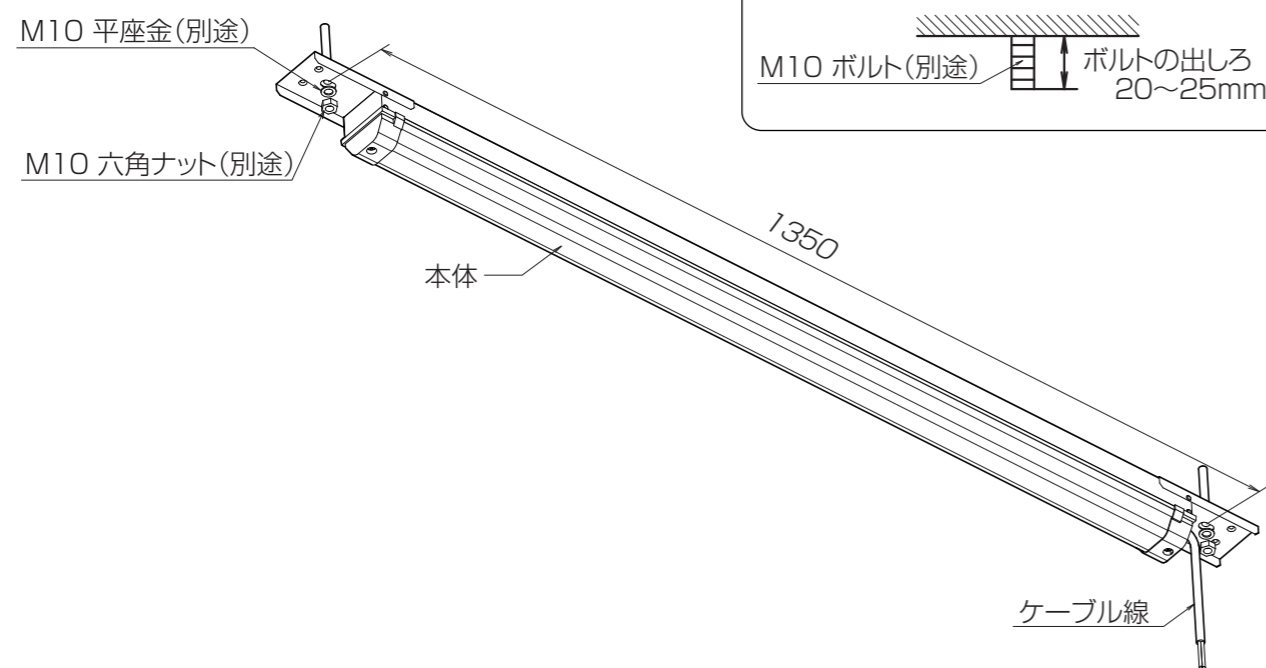
●安全のため、取り付け高さに応じた適切な作業台や脚立を用いておこなってください。(転倒・転落の原因) 高所作業はご注意ください。

## 取付前の確認

- 1 器具の質量(約3.1kg)に十分耐えられるよう、ボルト取付部の強度を確保する。  
ボルトはM10を使用する。ボルトは極端な斜め出しにならないこと。  
(不備があると、器具落下の原因)
- 2 器具取付部位に、2本のアンカーボルトを1,350mmの間隔で施工する。  
※室内側天井面からのアンカーボルトの出しろは、20~25mmにしてください。

## 本体の取り付け

- 1 アンカーボルトを本体の取付穴に通す。
- 2 六角ナットと平座金を用いて、本体をアンカーボルトに固定する。  
※安全のため、ダブルナットを推奨します。

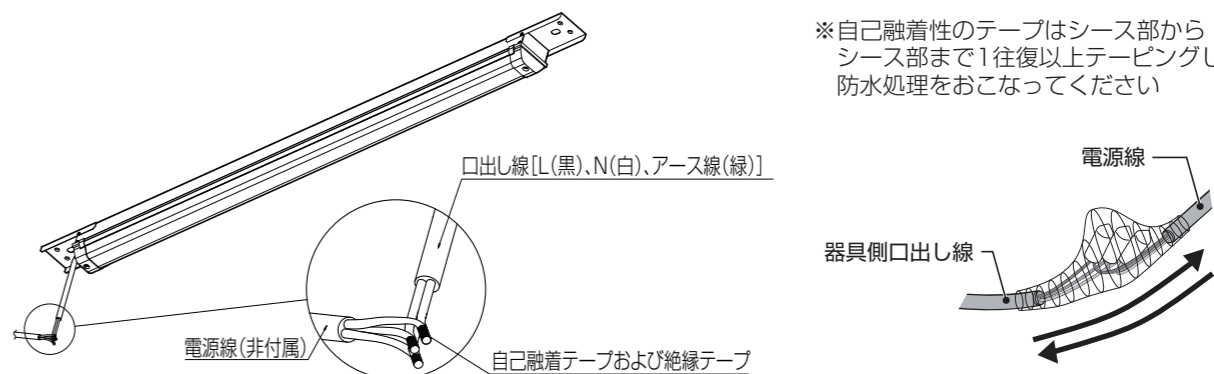


ご注意

- 六角ナットを、工具を用いてしっかり固定してください。不備がありますと器具落下の原因となります。
- 設置や接続の際は、必ず電源をお切りください。

## 電源線・アース線の接続

- 1 口出し線と電源線の結線をおこなってください。自己融着性のテープで結線部各端子を絶縁処理した後に、下図の様にシース(外皮)部からシース部までテーピングし、さらに絶縁性のテープで巻き上げ、絶縁処理、防水処理を十分におこなってください。  
(口出し線の接続は電気設備技術基準の省令第7条、および同解釈12条に従ってください)  
※不十分な場合は電線からの浸水による絶縁不良、不点灯、感電の原因となります。
- 2 アース線はD種設置工事をおこなってください。



## お願い

- LED光源にはバラツキがあるため、同一形名商品でも商品ごとに発光色、明るさが異なる場合がありますが異常ではありません。
- 点灯・消灯直後に、灯具からきしみ音が聞こえることがありますが、異常ではありません。
- 喫煙による煙や、ほこりの多い場所では、気流により器具の周りに汚れが集中することがあります。器具の明るさを保つためには、本体パネルの定期的な清掃をおすすめします。
- ラジオ、テレビや赤外線リモコン方式の機器は、照明器具から離してご使用ください。雑音が入ったり、正常に動作しない場合があります。
- 同時通訳などの誘導無線をご使用になる場合、雑音が入ることがあります。
- 安全上、LED光源を直視することはおやめください。
- 照射距離が近い場合や照射面などによって光ムラが気になる場合がありますのでご了承ください。
- 照明器具には寿命があります。設置して10年経つと、外観に異常がなくても内部の劣化は進行しています。点検、交換をおすすめします。1年に1回は「安全チェックシート」(当社ホームページからダウンロードできます)に基づき自主点検してください。  
※寿命は設計値であり、保証値ではありません。  
(周囲温度30℃、1日10時間点灯、年間3,000時間点灯時:JIS C8105-1 解説による) 使用条件、取付条件により変化します。
- LED光源の交換はおこなえない構造のため、寿命を迎えた場合は器具全体の交換となります。(器具交換には電気工事士の資格が必要です。交換作業は必ず工事店に依頼してください)
- 製品を運搬したり取り付けたりする際、けがをしないように手袋などを着用してください。

## お手入れ

- お手入れの際は必ず電源を切り、水またはぬるま湯を用いるか、汚れが落ちにくいときは中性洗剤(例えば台所洗剤)の1~2%の水溶液を用いて柔らかい布を浸し、よく絞ってから、汚れた部分を軽く拭き取ってください。
- 器具を水洗いしたり、金属部分をクレンザーやたわしで磨かないでください。
- シンナー、ベンジンなどの有機溶剤、アルカリ、弱酸性、塩素系洗剤では拭かないでください。