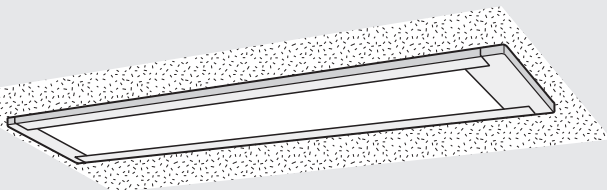


SHARP®

ストレート型LED照明 (屋内用・天井埋込型)

工事説明書 および取扱説明書



昼白色

乳白パネル

形名

DL-N019N

断熱施工不可

お客様へ

- この器具の施工には電気工事士の資格が必要です。取付工事は必ず電気工事店に依頼してください。
- 一般の方の工事は法律で禁じられています。

工事店様へ

- 工事が終了しましたら、本説明書は、必ずお客様へお渡しください。

ご購入いただき、まことにありがとうございました。

本説明書(保証書付)をよくお読みのうえ、正しくお使いください。

ご使用前に「安全上のご注意」を必ずお読みください。

本説明書(保証書付)は、安全チェックシートとともに、いつでも見ることが出来る所に必ず保存してください。

安全上のご注意

表示について

本説明書および商品には、安全にお使いいただくために、いろいろな表示をしています。
その表示を無視して誤った取り扱いをすることによって生じる危害や損害の程度を、「警告」と「注意」に区分し、説明しています。よくお読みのうえ、正しくお使いください。

絵表示の意味

してはいけないこと(禁止)を表しています。

しなければならないこと(強制)を表しています。

お客様へ

使用上のご注意



警告

この表示を無視して誤った取り扱いをすると、人が死亡または重傷を負うおそれがある内容を示しています。



禁止

- 取り付けは、お買いあげの販売店、または専門業者に依頼する。(ご自身で取り付け工事をされ不備があると、感電、火災、落下の原因)

- 器具を布や紙などの可燃物で覆ったり、被せたり、燃えやすいものを近づけない。(火災の原因)

- 被照射物と器具は50cm以下に近づけない。とくに絹、皮、布地など「色落ち」のおそれがある物に照射する場合は注意が必要。(被照射物の火災、変色、褪色の原因)



必ず実施

- お手入れの際は、必ず電源を切る。(感電の原因)

- 煙、臭いなどの異常を感じたら、すぐに電源を切る。(感電、火災の原因)
工事店、お買いあげの販売店にご相談ください。



注意

この表示を無視して誤った取り扱いをすると、人がけがをしたり財産に損害を受けるおそれがある内容を示しています。



禁止

- 器具を水洗いしない。(感電、故障の原因)

- 金属部分をクレンザーやたわしで磨かない。(傷つけたり、サビの原因)

- 器具を洗剤や薬品などで拭いたり、殺虫剤をかけたりしない。(器具の破損、落下、感電などの原因)

- 器具の下にストーブ、コンロなどの発熱物を置かない。(火災、落下、器具の変形、LED短寿命の原因)

- LED点灯時、および消灯直後は器具に触れない。(高温のため、火傷の原因)

- 器具の一部が破損したまま使わない。(落下、ケガの原因)



必ず実施

- 器具を清掃する際は、乾いた柔らかい布か、水で浸した柔らかい布をよく絞ってから拭く。(感電、故障の原因)



警告

この表示を無視して誤った取り扱いをすると、人が死亡または重傷を負うおそれがある内容を示しています。



禁止

- この器具は、アンカーボルト吊り下げ専用の天井埋込型器具です。木ネジなどによる天井、壁面への直付けはしない。
(指定以外の取付をおこなうと器具落下の原因)
- 器具を改造したり、部品を変更して使うことは絶対にやめる。
(器具落下、感電、火災の原因)
- 工事、修理のとき以外は分解しない。
(器具落下、感電、火災の原因)
- この器具は防湿型ではありませんので、湯気、湿気の多い場所には使えません。
(湯気の進入による絶縁不良、感電の原因)
- 器具の送り容量は13Aです。
(容量を超えると発熱、火災の原因)
- 器具に他の荷重をかけない。
(落下、感電、焼損の原因)



必ず実施

- 器具の取り付けは、電気工事士の資格のある方が「電気設備に関する技術基準」、「内線規定」、および、本説明書にしたがう。
(取り付けに不備があると器具落下、感電、火災の原因)
- 取付方向は、本説明書にしたがって正しく施工する。
(感電、火災、ケガの原因)
- 器具の取り付けは、質量(約4.5kg)に充分耐える所に確実におこなう。
(取り付けに不備があると器具落下の原因)
- 電源接続線は、本説明書 [\[5ページ\]](#) の「器具の取付方法」にしたがって、付属の保護チューブを必ず使う。
(端子台へ差し込む際、芯線部を曲げたり、ねじって挿入すると接続が不完全となり、発熱、火災の原因)
- 住宅の断熱施工天井ではご使用できません。住宅以外の断熱施工天井内に使用する場合には、「断熱材・防音材の施工方法について」[\[4ページ\]](#) に示す施工が必要です。
(誤った施工をすると、火災の原因)
 - ・屋内配線は、断熱材、防音材の上にくるようにする。
 - ・断熱材、防音材は10cm以上離す。
 - ・断熱材、防音材の上部は最低20cm必要。
- 交流電源をご使用ください。
電源周波数は50Hz、60Hz共用です。
電源電圧は、器具銘板または本説明書 [\[8ページ\]](#) に記載されている電圧±10%内で使う。
(間違えて使用するとLED電源ユニット、器具などの短寿命、火災の原因)



注意

この表示を無視して誤った取り扱いをすると、人がけがをしたたり財産に損害を受けるおそれがある内容を示しています。



禁止

- 一般屋内用器具です。直射日光の当たる場所、湿気の多い場所、振動のある場所、腐食性ガスの発生する場所では使わない。
(感電、落下、サビの原因)
- 軒下、屋外側通路などの雨の吹き込みを受ける場所では使わない。
(感電、落下、サビの原因)
- この器具は調光器との併用はできません。
(誤って使うと動作不良の原因)
- 器具を密閉した空間に設置しない。
(発熱、LED短寿命の原因)
- 濡れた手で器具を取り扱わない。
(感電、故障の原因)



必ず実施

- 周囲温度は、5~35℃の範囲で使用するように設計しています。
(高温で使用すると火災、LED短寿命の原因)

お客様/工事店様へ

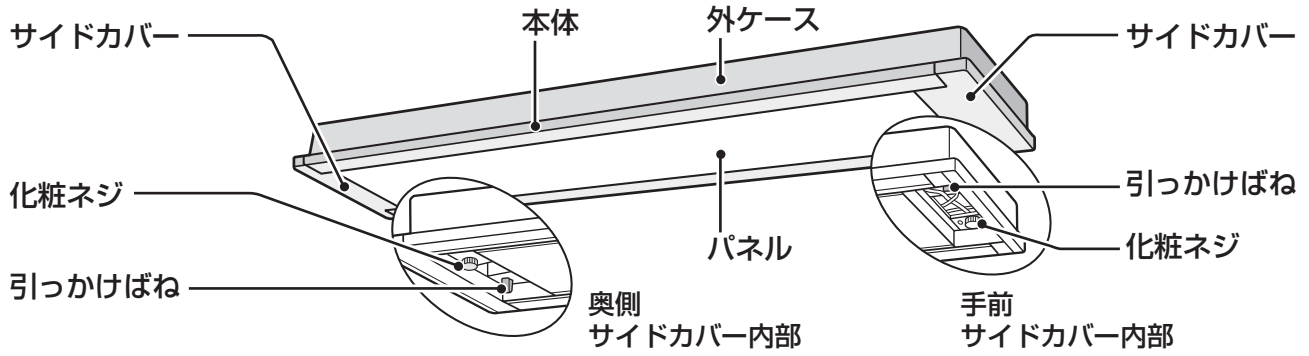
お願い

- LED光源にはバラツキがあるため、同一形名商品でも商品ごとに発光色、明るさが異なる場合がありますが異常ではありません。
- LED光源は経年変化により同一形名商品でも商品ごとに発光色、明るさが異なる場合がありますが、異常ではありません。
- 喫煙による煙や、ほこりの多い場所では、気流により器具の周りに汚れが集中することがあります。
器具の明るさを保つためには、本体パネルの定期的な清掃をおすすめします。
- ラジオ、テレビや赤外線リモコン方式の機器は、照明器具から離してご使用ください。雑音が入ったり、正常に動作しない場合があります。
- 同時通訳などの誘導無線をご使用になる場合、雑音が入ることがあります。
- 安全上、LED光源を直視することはおやめください。
- 照射距離が近い場合や照射面などによって光ムラが気になる場合がありますのでご了承ください。
- 照明器具には寿命があります。
設置して10年経つと、外観に異常がなくても内部の劣化は進行しています。点検、交換をおすすめします。
1年に1回は「安全チェックシート」に基づき、自主点検してください。(設計上の寿命は、周囲温度30℃で4万時間です。周囲温度が高い場合や点灯時間が長い場合などは寿命が短くなります)
- LED光源の交換はおこなえない構造のため、光源寿命を迎えた場合は器具全体の交換となります。
(器具交換には電気工事士の資格が必要です。交換作業は必ず工事店に依頼してください)

お手入れ

- 汚れ落としは水またはぬるま湯を用い、汚れが落ちにくいときは中性洗剤(例えば台所洗剤)の1~2%の水溶液を用いてネルのような柔らかい布を浸し、よく絞ってから、汚れた部分を軽く拭き取ってください。
- シンナー、ベンジンなどの有機溶剤、アルカリ、弱酸性、塩素系洗剤では拭かないでください。
(部品の変色・劣化や感電の原因)

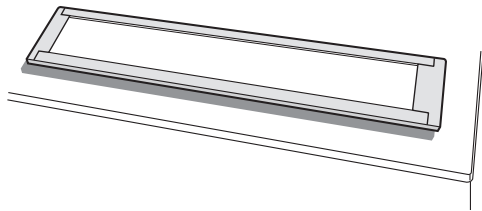
各部のなまえ



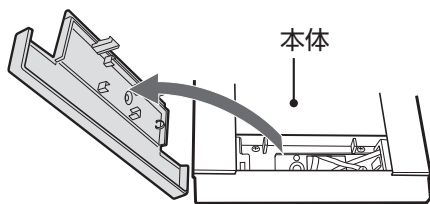
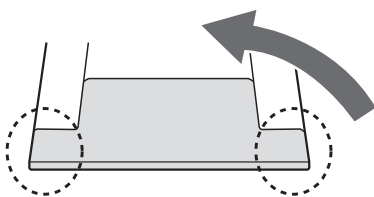
器具の取付方法

1 外ケースと本体の分離

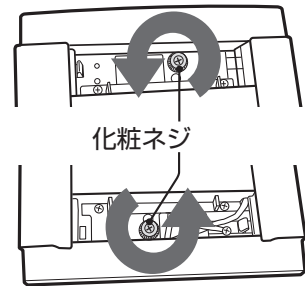
① 器具を安定した床、あるいは机の上に置く。



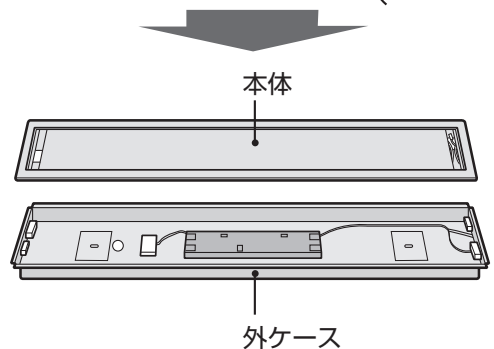
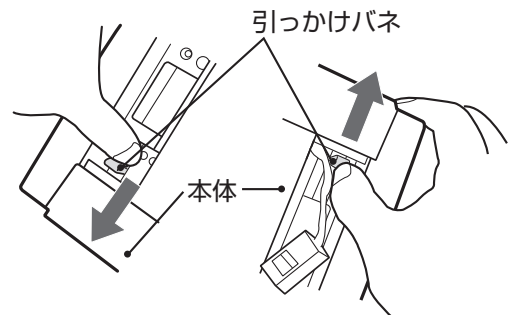
② 本体の両側にはめ込んでいる樹脂製サイドカバーをはずす。
(破線で囲んだ部分のどちらか一方を矢印の方向に引っ張りながら開きます)



③ 外ケースと本体とを固定している化粧ネジ2本をはずす。
(ネジが固く締まっている場合は、プラスドライバーをお使いください)



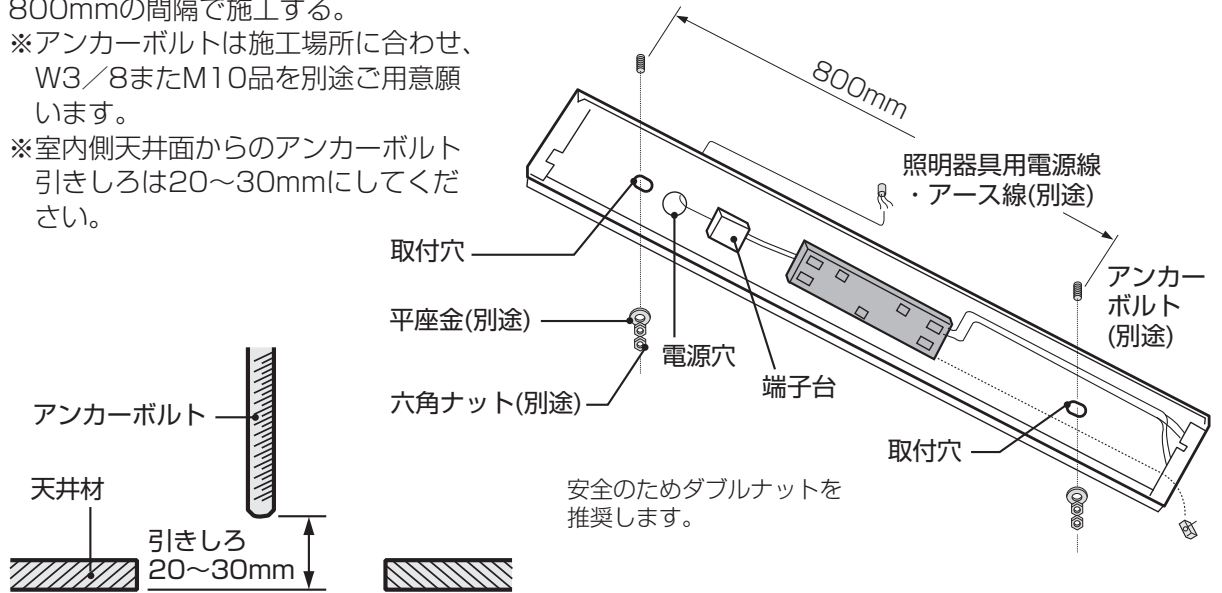
④ 外ケースから本体を取りはずす。



器具の取付方法(つづき)

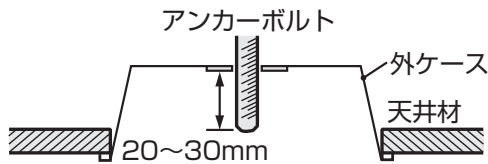
2 取り付け場所の確認

- ① 天井面に埋込穴をあける。
 ※埋込穴寸法は長さ1150(-0/+6)×幅170(-0/+3)mmです。
 ※器具の取付前に器具質量(約4.5kg)に十分耐えるよう、取付部の強度を確保する。
- ② 器具取付部位に2本のアンカーボルトを800mmの間隔で施工する。
 ※アンカーボルトは施工場所に合わせ、W3/8またはM10品を別途ご用意願います。
 ※室内側天井面からのアンカーボルト引きしろは20~30mmにしてください。



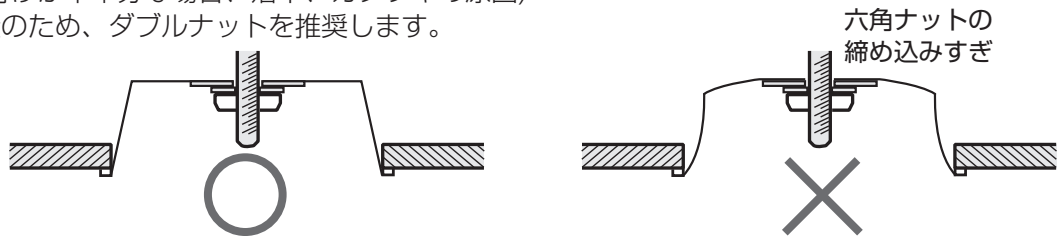
3 外ケースを天井に取り付ける

- ① 分離した外ケースのみを天井の取付場所に持ち上げる。
 (安全のため、取り付けた高さに応じた適切な高所作業車、または脚立を用いて作業をおこなう)



外ケースへのアンカーボルトの出しろは20~30mmになります。

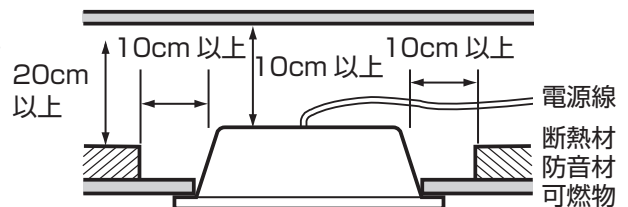
- ② 外ケースの取付穴にアンカーボルトを通し、平座金と六角ナットを用いて2カ所とも確実に取り付ける。
 (設置したアンカーボルトに合った平座金と六角ボルトを別途ご用意願います)
 (あらかじめ電源線、アース線を外ケースの電源穴から引き込んでおく)
 (取り付けが不十分な場合、落下、ガタツキの原因)
 ※安全のため、ダブルナットを推奨します。



六角ナットを締め込みすぎると外ケースが変形するおそれがあります。外ケースの変形に注意しながら、締め付けトルクを調整してください。

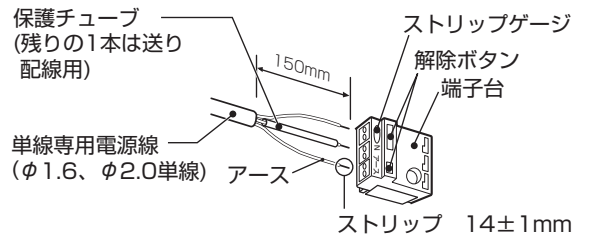
断熱材・防音材の施工方法について

住宅の断熱施工天井ではご使用できません。住宅以外の断熱施工天井でご使用の場合の施工方法は、右図の通りです。
 ※電源線は断熱材・防音材の上側にくるように配線します。周囲10cm以内には、断熱材、防音材、可燃物を置かない。



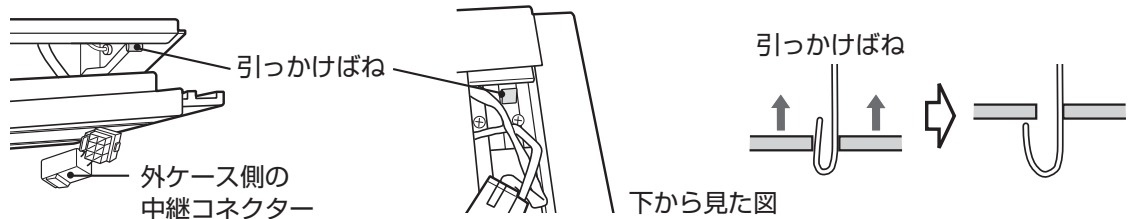
4 電源線の接続

- ① 3芯ケーブルの外被をカットし、電源線、アース線をそれぞれ約150mm露出させる。
- ② 電源線、アース線の被覆をそれぞれ、端子台のストリップゲージに合わせて所定の長さ(14±1mm)にストリップしてください。
(適合電線はφ1.6またはφ2.0電線です)
- ③ 電源線を付属の保護チューブを使用して(端子台の「N」に接続する電線のみ)、上図に示すように端子台の挿入面に垂直に奥まで確実に差し込む。(一度引っ張り、接続の確認をしてください)
※端子台へ差し込む際、芯線部を曲げたり、ねじった状態で差し込まないでください。(感電、火災の原因)
(残り1本の保護チューブは送り配線用です。端子台の「N」に接続する線のみで使用してください)
- ④ アース線を用いて、D種(第三種)接地工事を施す。(不完全な場合には感電の原因)
- ⑤ 送り配線は、付属の保護チューブを使用して(端子台の「N」に接続する電線のみ)、端子台の挿入面に直角に奥まで確実に差し込みます。送り配線は照明器具専用です。
※送り容量は、端子台表示にかかわらず13A以下で使用します。
[本説明書対象器具の場合は19台までが目安]
- ⑥ 電源線をはずす場合は、必ず電源を切ってから、解除ボタンをマイナスドライバーなどで強く押しながらかき抜きます。

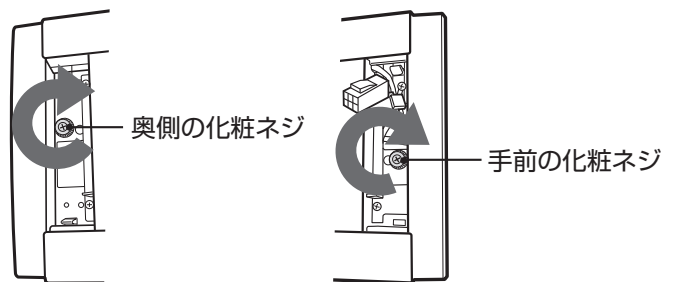


5 外ケースに本体を固定する

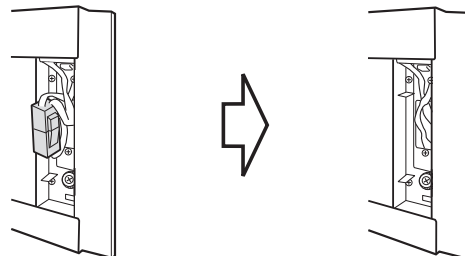
- ① 外ケース側の中継コネクターの先端を本体の穴に通し、本体を引っかけばねに引っかける。
※下図のように引っかけばねのフック端が「ピンツ」と音をたてて開くまで、確実に本体を押し上げてください。(対角2カ所の引っかけばねで吊るされると、手を離しても本体は落下しません)



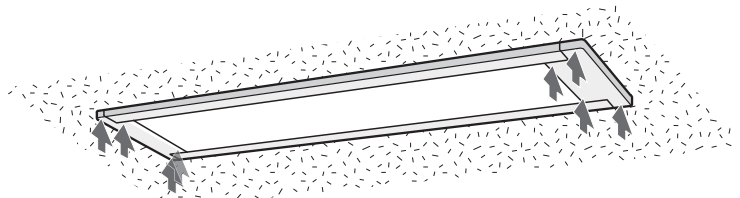
- ② 化粧ネジを締め込み、外ケースと本体を固定する。
※天井材と本体外縁の間にすき間ができないことを確認してください。
※中継コネクター線の咬み込みに注意。(LED不点灯の原因)



- ③ 中間コネクターを「カチッ」と音がするまで完全に接続し、外ケースの内部に押し込む。



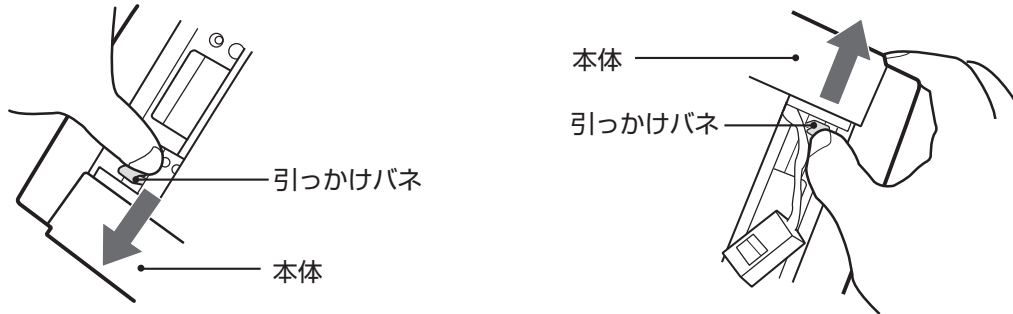
- ④ 両側のサイドカバーの爪の部分を押つけて、「パチン」と音がするまで確実にはめこむ。



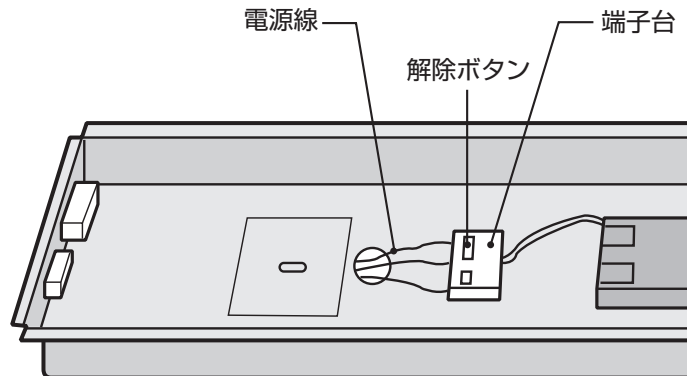
器具の取りはずし方法

必ずLED照明の電源を切り、電気工事店に依頼してください。(電気工事士の資格が必要です)

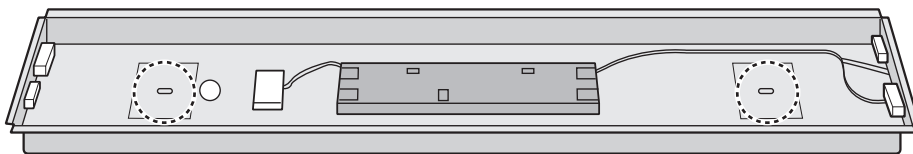
- ① サイドカバーを取りはずす。
- ② 中継コネクタを引き出しはらずしてから、外ケース側の中継コネクタを内部に戻す。
- ③ 化粧ネジをはずし、引っ掛けバネを矢印の方向に押しながら、本体を引き下げ、外ケースを分離する。



- ④ 解除ボタンを押しながら、端子台から電源線ははずす。
はずれにくい場合は電源線を切断し、外ケースを天井から降ろしてから電源線の残りを端子台から取り除いてください。



- ⑤ アンカーボルトの六角ナットをはずして、外ケースを天井から取りはずす。



- ⑥ 「器具の取付方法」に記載している手順と逆の手順で器具を取りはずしてください。
※2本のアンカーボルトに取り付けている六角ナットを取りはずす際は、本体を手で支えた状態で作業をお願いします。
六角ナットを取りはずすと本体は天井よりはずせる構造ですので、本体を支えていない場合は本体が落下します。

保証とアフターサービス

修理を依頼されるときは

お買いあげの販売店(工事店)にご相談ください。

ご相談の場合は、右に記載の内容をお知らせください。

- 品名: LED照明
- 形名: (保証書に記載の形名)
- お買いあげ日(年月日) • 故障の状態(具体的に)
- ご住所(付近の目印も合わせてお知らせください)
- お名前 • 電話番号 • ご訪問希望

保証書(別添)

- 保証書は「お買いあげ日・販売店(工事店)名」などの記入をお確かめのうえ、販売店(工事店)から受け取ってください。
保証書は、内容をよくお読みの後、大切に保存してください。
- 保証期間…お買いあげの日から本体は1年間です。
保証期間中でも有料になることがありますので、保証書をよくお読みください。

保証期間中

- 万一故障が起きた場合は、保証書を添えてお買いあげの販売店(工事店)までお申し出ください。

保証期間が過ぎているときは

- 修理すれば使用できる場合には、ご希望により有料で修理させていただきます。

補修用性能部品の保有期間

- 当社はLED照明の補修用性能部品を製品の製造打切後、6年保有しています。
- 補修用性能部品とは、その製品の機能を維持するために必要な部品です。

カタログ請求または、商品に関するご相談は



フリーダイヤル

0120 - 50 - 8562

携帯・PHS OK

(携帯電話・PHSからもご利用いただけます)

FAXの場合

06-6792-5993

■フリーダイヤルがご利用できない場合は 06-6792-1582

■ご相談受付時間(年末年始を除く)

月曜日～金曜日 / 午前9時～午後5時(平日のみ)

点検のおすすめ

- 照明器具には寿命があります。設置して10年経つと、外観に異常がなくても内部の劣化は進行しています。
※使用条件は周囲温度30℃、1日10時間点灯、年間3,000時間点灯。(JIS C8105-1解説による)
- 1年に1回は「安全チェックシート」に基づき自主点検をおこなってください。
- 3年に1回は、工事店等の専門家による点検をお受けください。
- 点検せずに長期間使い続けると、まれに発煙、発火、感電、落下などに至る場合があります。

仕様

項目		形名
		DL-N019N
光源部	光源	高輝度LED
	色温度	4,800K
	全光束	4,250lm
電源部	電源電圧	AC100V/200V 50/60Hz
	消費電力	65W(AC100V)/63W(AC200V)
本体	材質 (表面処理)	本体：アルミニウム合金(アルマイト+塗装)
	パネル	乳白
	寸法	1,190mm(長さ)×197mm(幅)×64mm(厚さ)
	質量	約4.5kg
設置方法	アンカーボルト吊り下げ 天井埋込型 埋込寸法：1,150mm×170mm	
使用周囲温度	5~35℃	
使用周囲湿度	85%RH以下	
設計寿命	LEDモジュール：約10年	

※寿命は設計値であり、保証値ではありません。

(周囲温度30℃、1日10時間点灯、年間3,000時間点灯時)

使用条件、取付条件により変化します。

また、LEDモジュールの寿命は初期の全光束の80%以上を維持する期間になります。

● 付属品 …………… 保護チューブ(2本)

- 印刷物付属品 (各1部) 本説明書(保証書付)※、安全チェックシート※

※当商品は日本国内向けであり、日本語以外の説明書はありません。

This model is designed exclusively for Japan, with manuals in Japanese only.



エコロジークラスでいきましょう。シャープ。



ストレート型LED照明

この製品は、こんなところがエコロジークラス。

- 低消費電力設計。
- すべての基板に無鉛はんだを使用。
- 水銀レス。

シャープ株式会社

本社 〒545-8522 大阪市阿倍野区長池町22番22号
健康・環境システム事業本部 〒581-8585 大阪府八尾市北亀井町3丁目1番72号