

## お願い

- 温度の影響により、器具から若干の収縮／膨張によるキシミ音がありますが、異常ではありません。
- LED光源にはバラツキがあるため、同一形名商品でも商品ごとに発光色、明るさが異なる場合がありますが、異常ではありません。
- 照射距離が近い場合や照射面などによって光ムラが気になる場合がありますのでご了承ください。
- 喫煙による煙や、ほこりの多い場所では、気流により器具の周りに汚れが集中することがあります。器具の明るさを保つためには、反射板の定期的な清掃をおすすめします。
- ラジオ、テレビや赤外線リモコン方式の機器は、照明器具から離してご使用ください。雑音が入ったり、正常に動作しない場合があります。
- 同時通訳などの誘導無線をご使用になる場合、雑音が入ることがあります。
- 安全上、LED光源を直視することはおやめください。
- 調光器の調光率(%)と目の感じる明るさの関係は一致しない場合があります。
- 調光器により調光動作の状況が異なる場合がありますが、故障ではありません。



- 照明器具には寿命があります。設置して10年経つと、外観に異常がなくても内部の劣化は進行しています。点検、交換をおすすめします。  
\* 使用条件は周囲温度30℃、1日10時間点灯です。
- 周囲温度が高い場合、点灯時間が長い場合は寿命が短くなります。
- 1年に1回は、「安全チェックシート」(当社ホームページからダウンロードできます)に基づき自主点検してください。  
3年に1回は、工事店等の専門家による点検をお受けください。点検せずに長時間使い続けると、まれに発煙、発火、感電などに至るおそれがあります。

## お手入れ

- 器具のお手入れは、乾いた柔らかい布で軽く拭き取ってください。汚れがひどいときは、ネルのような柔らかい布に、水やぬるま湯、または1～2%にうすめた中性洗剤(例えば台所洗剤)を浸し、よく絞ってから、汚れた部分を軽く拭き取ってください。
- 本体やライトモジュールを水洗いしたり、金属部分をクレンザーやたわしで磨かないでください。
- シンナー、ベンジンなどの有機溶剤、アルカリ、弱酸性、塩素系洗剤では拭かないでください。

## 保証とアフターサービス (よくお読みください)

### 修理を依頼されるときは

- 1 異常があるときは使用をやめてください。
- 2 お買いあげの販売店(工事店)に次のことをお知らせください。

- 品名：モジュールベース照明 黒板灯 ● 形名：(銘板ラベルに記載の形名)
- お買いあげ日(年月日) ● 故障の状態(具体的に)
- ご住所(付近の目印も合わせてお知らせください)
- お名前 ● 電話番号 ● ご訪問希望日

### 便利メモ

お買いあげの際に記入されると便利です。

販売店名  
電 話 ( ) —  
お買いあげ日 年 月 日  
メモ

ライトモジュール																								
定格	5000K Ra84								4000K Ra84															
	DL-M300N		DL-M400N		DL-M500N		DL-M600N		DL-M300W		DL-M400W		DL-M500W		DL-M600W									
入力電圧(V)	100	200	242	100	200	242	100	200	242	100	200	242	100	200	242	100	200	242	100	200	242			
入力電流(A)	0.19	0.095	0.081	0.38	0.19	0.16	0.26	0.13	0.11	0.51	0.25	0.21	0.19	0.096	0.081	0.38	0.19	0.16	0.26	0.13	0.11	0.51	0.25	0.21
消費電力(W)	18.5	18.2	18.4	37.5	36.5	36.6	25.6	25.0	25.1	51.0	49.0	49.0	18.8	18.5	18.7	38.0	37.0	36.7	25.6	25.0	25.1	51.0	49.0	49.0
定格	5000K Ra84								3000K Ra84															
	DL-M301N		DL-M401N		DL-M501N		DL-M601N		DL-M300L		DL-M400L		DL-M500L		DL-M600L									
入力電圧(V)	100	200	242	100	200	242	100	200	242	100	200	242	100	200	242	100	200	242	100	200	242	100	200	242
入力電流(A)	0.19	0.10	0.08	0.34	0.17	0.15	0.24	0.12	0.10	0.46	0.23	0.19	0.19	0.096	0.081	0.38	0.19	0.16	0.26	0.13	0.11	0.51	0.25	0.21
消費電力(W)	18.0	17.5	17.5	33.0	31.8	31.8	23.0	22.5	22.5	44.0	42.5	42.5	18.8	18.5	18.7	38.0	37.0	36.7	25.6	25.0	25.1	51.0	49.0	49.0
定格	5000K Ra84																							
	DL-M310N		DL-M410N		DL-M510N		DL-M610N																	
入力電圧(V)	100	200	242	100	200	242	100	200	242															
入力電流(A)	0.17	0.08	0.07	0.37	0.18	0.16	0.21	0.10	0.09	0.49	0.24	0.20												
消費電力(W)	16.3	15.7	15.7	35.8	34.4	34.4	20.0	19.3	19.3	46.8	45.0	45.0												

### お問い合わせ先



メールでのお問い合わせなど  
【シャープサポートページ】

シャープ お問い合わせ

検索

<http://www.sharp.co.jp/support/>



使用方法のご相談など  
【お客様相談室】

固定電話、PHSからは、フリーダイヤル

携帯電話からは、ナビダイヤル

☎ 0120-508-562

☎ 0570-550-189

- フリーダイヤル・ナビダイヤルがご利用できない場合は 050-3852-5405 FAXの場合 06-6792-5993
- ご相談受付時間(年末年始を除く) 月曜日～土曜日/午前9時～午後6時 日曜～祝日/午前9時～午後5時

## シャープ株式会社

本 社 〒590-8522 大阪府堺市堺区匠町1番地

# SHARP®

## モジュール形ベース照明 黒板灯 (ウォールウォッシャー)

## 工事説明書 および取扱説明書

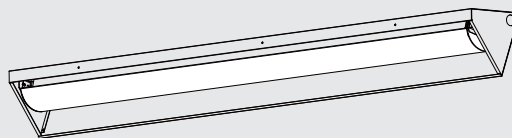
### 形名

ディーエル エム ダブル エス

## DL-MW300N

ディーエル エム ダブル エス

## DL-MW400N



	適合ライトモジュール
DL-MW300N	DL-M300N/W/L DL-M301N DL-M310N DL-M500N/W/L DL-M501N DL-M510N
DL-MW400N	DL-M400N/W/L DL-M401N DL-M410N DL-M600N/W/L DL-M601N DL-M610N

- ライトモジュールは別売です。
- 取付工事は必ず電気工事店に依頼してください。

### お客様へ

- この器具の施工には電気工事士の資格が必要です。取付工事は必ず電気工事店に依頼してください。
- 一般の方の工事は法律で禁じられています。

### 工事店様へ

- 工事が終了しましたら、本説明書は、必ずお客様へお渡しください。

お買いあげいただき、まことにありがとうございました。本説明書をよくお読みのうえ、正しくお使いください。

ご使用の前に「安全上のご注意」を必ずお読みください。本説明書は、いつでも見ることができる所に必ず保存してください。

## 安全上のご注意

必ずお守りください。人への危害、財産への損害を防ぐためお守りいただくことを説明しています。

■誤った使いかたで生じる内容を、次のように区分して説明しています。

**警告** 「死亡または重傷を負うおそれがある」内容。

**注意** 「軽傷を負う、または財産に損害を受けるおそれがある」内容。

■お守りいただく内容の種類を、次の図記号で説明しています。

**禁止** してはいけないこと。

**必須** しなければならないこと。



## 警告



- この器具は、アンカーボルト吊り下げ器具です。(指定以外の取り付けをおこなう場合は、必ず設置面の強度を確認すること。)
- 器具を布や紙などの可燃物で覆ったり、被せたり、燃えやすいものを近づけない。(火災の原因)
- 被照射物と器具は50cm以下に近づけない。とくに絹、皮、布地など「色落ち」のおそれがある物に照射する場合は注意が必要。(被照射物の火災、変色、褪色の原因)
- 器具を改造したり、部品を変更して使うことは絶対にやめる。(器具落下、感電、火災の原因)
- 工事、修理のとき以外は分解しない。(器具落下、感電、火災の原因)
- 器具に他の荷重をかけない。(落下、感電、焼損の原因)
- この器具は湯気が多い場所、および直接雨がかかる場所では使えません。(湯気の侵入による絶縁不良、感電の原因)



- 取り付けは、お買い上げの販売店、または専門業者に依頼する。(一般の方の工事は法律で禁じられています)
- お手入れの際は、必ず電源を切る。(感電の原因)
- 煙、臭いなどの異常を感じたら、すぐに電源を切る。(感電、火災の原因)
- 工事店、お買い上げの販売店にご相談ください。
- 器具の取り付けは、電気工事士の資格のある方が「電気設備に関する技術基準」、「内線規定」、および、本説明書にしたがう。(取り付けに不備があると器具落下、感電、火災の原因)
- 取付方向は、本説明書にしたがって正しく施工する。(感電、火災、ケガの原因)
- 器具のすき間に針金などを巻き込まない。(ケガや感電、火災の原因)
- 器具の送り容量は19A です。(容量を超えると発熱、火災の原因)
- 交流電源をご使用ください。電源周波数は50Hz、60Hz共用です。電源電圧は、器具銘版または本説明書に記載されている電圧±10%で使う。(間違えて使用するとLED電源ユニット、器具などの短寿命、火災の原因)



## 注意



- 器具の一部が破損したまま使わない。(落下、ケガの原因)
- 器具の下にストーブ、コンロなどの発熱物を置かない。(火災、落下、器具の変形、LED短寿命の原因)
- 器具を洗剤や薬品などで拭いたり、殺虫剤をかけたりしない。(器具の破損、落下、感電などの原因)
- LED点灯時、および消灯直後は器具に触れない。(高温のため、火傷の原因)
- 一般屋内用器具です。直射日光の当たる場所、湿気が多い場所、振動のある場所、腐食性ガスの発生する場所では使わない。(感電、落下、サビの原因)
- 軒下、屋外側通路などの雨の吹き込みを受ける場所では使わない。(感電、落下、サビの原因)
- 器具を密閉した空間に設置しない。(発熱、LED短寿命の原因)
- 濡れた手で器具を取り扱わない。(感電、故障の原因)
- ライトモジュール交換は、電源を切ってからおこなう。(感電、故障の原因)



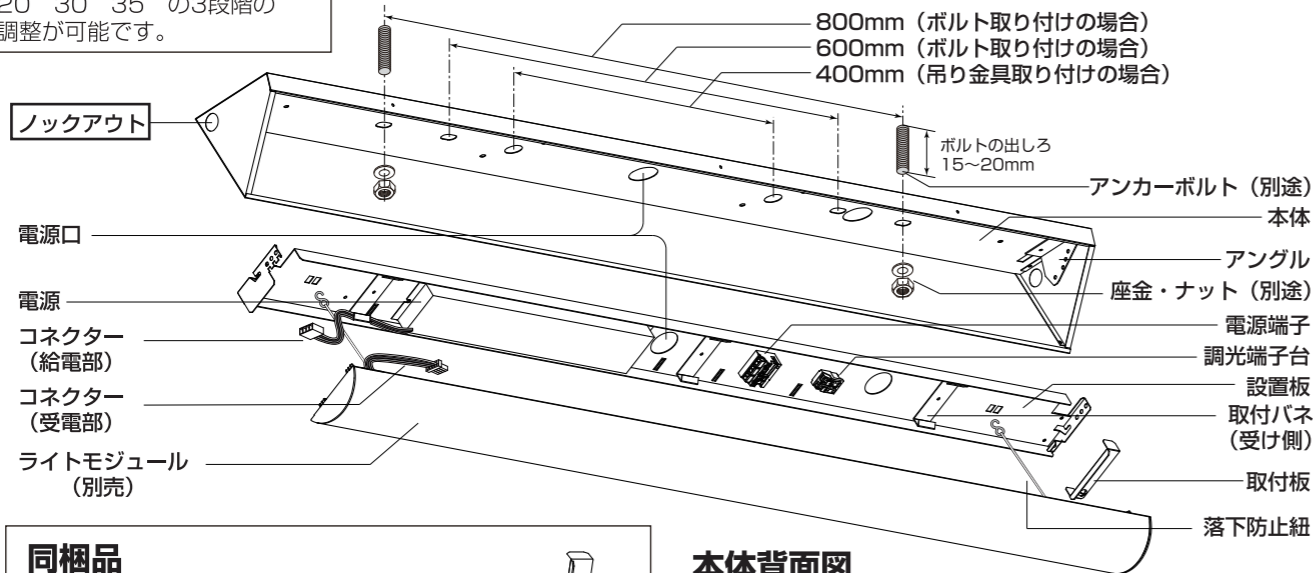
- 周囲温度は、5～35℃の範囲で使用するように設計しています。(高温で使用すると火災、LED短寿命の原因)
- 本器具は、必ずシャープ指定のライトモジュール(灯具)と組み合わせてご使用ください。

# 器具の取付方法

器具の取り付けは確実にしてください。(器具落下の原因)

●安全のため、取り付け高さに応じた適切な作業台や脚立を用いておこなってください。(転倒・転落の原因) 高所作業はご注意ください。

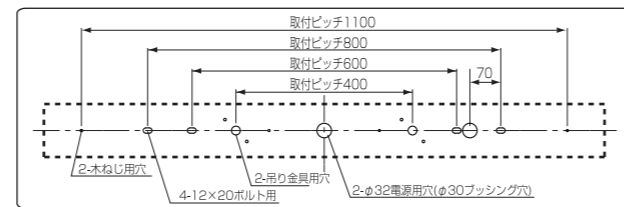
本製品は、照射角度を  
20° 30° 35° の3段階の  
調整が可能です。



## 同梱品

化粧ネジ：2個      取付板：1個

## 本体背面図



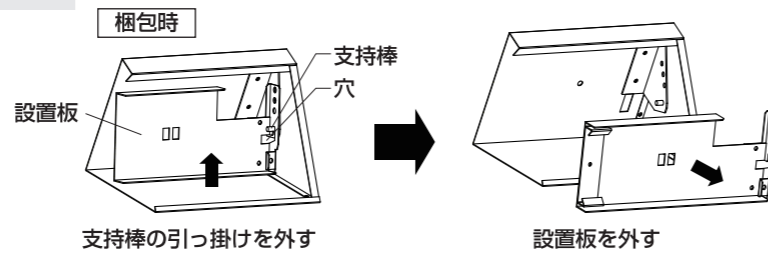
## 取り付け前の確認

- 本体とライトモジュールの質量(最大約3.8kg)に十分にたえられるよう、ボルト取付部、または木ネジ取付部の強度及び天井材の強度を確保する。取付ボルトは、W3/8、またはM10を使用する。木ネジは、丸木ネジの呼び径4.1を使用する。
- ボルトは極端な斜め出しにならないこと。(アンカーボルトの場合)

● 不備があると、器具落下の原因となります。

## 設置準備

- 設置板を持ち上げて、設置板の両端の穴から支持棒の引っ掛けを外すことで、設置板を外す。



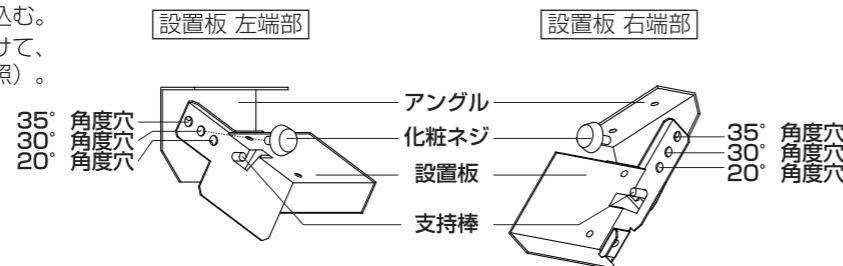
## 本体の取り付け

- ① 電源線とアース線を、本体の電源口から引き込む。電源プッシングがついていない電源口を使用する場合は、必ず、電源プッシングを付け替えてください。
- ② 本体を取付ボルト、または木ネジで確実に取り付ける。(取付ボルトの推奨トルク値 1.5N・m)

- 内部配線を傷つけない。
- 器具内の線を座金やナットなどで挟み込まない。(器具の落下や・感電の原因となります)
- 締め過ぎない。(締め過ぎると器具や天井材の変形・破損の原因となります)
- 木ネジは規定の穴を使用ください。器具の変形の原因となります。

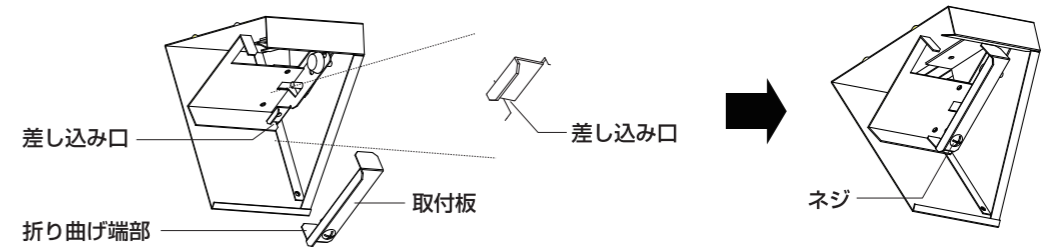
## 設置板の取り付け

- ① 電源線とアース線を、本体の電源口から引き込む。
- ② 設置板の両端の穴に、本体の支持棒に引っ掛けて、設置板を本体に仮固定させる(設置準備を参照)。
- ③ 支持棒を支点として設置板を回転させ、設置板とアングルの穴を合わせて、化粧ネジで固定させる。必ず、左右同じ角度の穴に取り付けて下さい。  
※化粧ネジ2個を確実に取り付け、しっかり締め付けて下さい。取付が不完全の場合、設置板の落下の原因となります。



- ④ 同梱の取付板の折り曲げ端部を、設置板の差し込み口に真っ直ぐ入れ、ねじで固定する。

本体+設置板 右端部

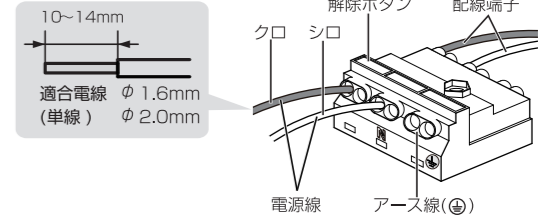


## 電源線・アース線の接続

D種(第3種)接地工事が必要です。

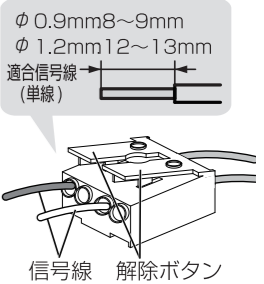
- ① 必ず端子台近傍の電源口を通す。
- ② 電源線とアース線を確実に差し込む。

● 接続が不完全な場合、火災の原因となります。



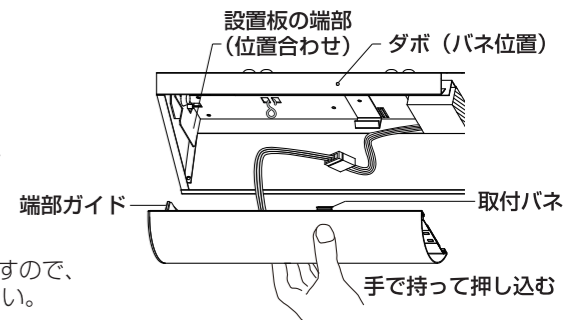
## 調光器と接続する場合

- ① 調光信号線の被覆を所定の長さ(9~11mm)にストリップする。(調光信号線にはφ0.9、φ1.2mmの軟銅単線を使用する。より線は使用しないでください) ※調光器はPWM調光信号方式のものを使用してください。方式の異なる調光器を使用した場合、点灯しなかったり、故障に至るおそれがあります。
- ② 調光端子台と調光器の間を、調光信号線(2本)で接続する。調光信号線を接続する場合は、調光端子台の電線挿入穴に芯線を確実に奥まで差し込む。必要に応じて調光器からの負荷出力を電源端子台に接続する。(軽く引っ張り、接続の状態を確認する)
- ③ 調光信号線をはずす場合は、電源を切り、解除ボタンを指で押し込んで、調光信号線を引き抜く。 ※調光器側の接続につきましては、調光器の取扱説明書をご参照ください。



## ライトモジュールの取り付け

- ① ライトモジュールの落下防止紐(2本)を本体の切り起こしに引っかける。
- ② 電源が切れていることを確認してからコネクターを接続してください。
- ③ 本体の設置板の端部とライトモジュールの端部ガイドを合わせる。
- ④ 取付パネが付いている辺りのライトモジュールのカバーサイドを手で持ってまっすぐ押し込んでください。(3箇所) 取付パネが本体に取り付くとカチッという音がします。 ※確実に取り付けないと落下の原因となります。 取付パネの位置がわかりづらい場合は、本体の前面にダボが3箇所ありますので、そのダボ付近のライトモジュールカバーサイドを持って押しこんでください。



- ライトモジュールを取り付ける際、ライトモジュールを捻るなど変形させないようにしてください。破損する恐れがあります。
- 取付板を真っ直ぐ設置していないと、ライトモジュールが入らない場合があります。その場合は、取付板を真っ直ぐ設置し直すか、もしくは、ライトモジュールを先に入れてから、取付板を設置して下さい。

## 送り配線をする場合

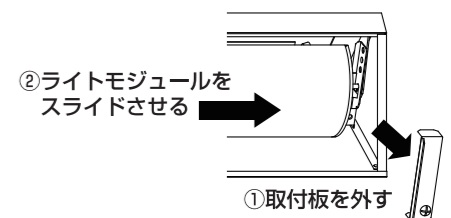
本体のノックアウトを取り外し、「3.本体の取り付け」を実施後に、器具内送り配線を設置してから、「4.設置板の取り付け」を実施下さい。設置板の取り付けの際に、送り配線を設置板の電源口から配線を引き出すようにして下さい。

- 電源線や送り配線が、取付パネに触れないようにして下さい。余分な電源線は電源穴から天井裏に押し戻して下さい。

## ライトモジュールの取り外し方

- ① 電源が切れていることを確認してから作業を開始してください。
- ② 取付板のネジをドライバーで緩めて、取付板を外して下さい。
- ③ ライトモジュールを取付板を外した方向に端までスライドさせると、ライトモジュールが外れます。

- ライトモジュールを取り外す際、ライトモジュールを捻るなど変形させないようにしてください。破損する恐れがあります。



各部のなまえ

1

2

3

4