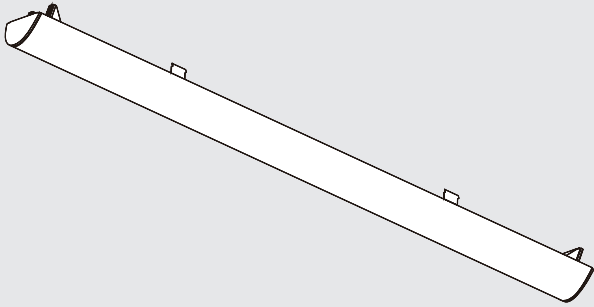


# SHARP®

## モジュール形ベース照明 ライトモジュール (屋内用) 工事説明書 および取扱説明書



形名

ディー エル エム エヌ ディー エル エム エヌ  
**DL-M200N DL-M100N**

適合本体		適合本体	
DL-MF100W	DL-M100N	DL-MF200W	DL-M200N
DL-MK100W		DL-MK200W	
DL-MK100N		DL-MK200N	

- 本体は別売です。

### 工事店様へ

- 工事が終了しましたら、本説明書は、必ずお客様へお渡しください。

お買いあげいただき、まことにありがとうございました。  
本説明書をよくお読みのうえ、正しくお使いください。

**ご使用の前に「安全上のご注意」を必ずお読みください**  
本説明書は、いつでも見ることが出来る所に必ず保存してください。

## 安全上のご注意

必ずお守りください。  
人への危害、財産への損害を防ぐためお守りいただくことを説明しています。

■誤った使いかたで生じる内容を、次のように区分して説明しています。

**警告** 「死亡または重傷を負うおそれがある」内容。

**注意** 「軽傷を負う、または財産に損害を受けるおそれがある」内容。

■お守りいただく内容の種類を、次の図記号で説明しています。

してはいけないこと。

しなければならないこと。

## 警告

- 器具を布や紙などの可燃物で覆ったり、被せたり、燃えやすいものを近づけない。(火災の原因)
- 被照射物と器具は50cm以下に近づけない。  
とくに絹、皮、布地など「色落ち」のおそれがある物に照射する場合は注意が必要。(被照射物の火災、変色、褪色の原因)
- 器具を改造したり、部品を変更して使うことは絶対にやめる。  
(器具落下、感電、火災の原因)
- 工事、修理のとき以外は分解しない。  
(器具落下、感電、火災の原因)
- 器具に他の荷重をかけない。(落下、感電、焼損の原因)
- この器具は湯気の多い場所、および直接雨がかかる場所では使えません。  
(湯気の侵入による絶縁不良、感電の原因)

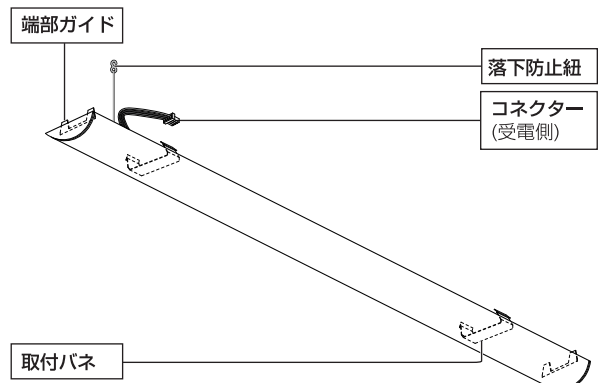
- 取り付けは、お買い上げの販売店、または専門業者に依頼する。  
(一般の方の工事は法律で禁じられております)
- お手入れの際は、必ず電源を切る。(感電の原因)
- 煙、臭いなどの異常を感じたら、すぐに電源を切る。  
(感電、火災の原因)  
工事店、お買い上げの販売店にご相談ください。
- 器具の取り付けは、電気工事士の資格のある方が「電気設備に関する技術基準」、「内線規定」、および、本説明書にしたがう。  
(取り付けに不備があると器具落下、感電、火災の原因)
- 取付方向は、本説明書にしたがって正しく施工する。  
(感電、火災、ケガの原因)
- 器具のすき間に針金などを巻き込まない。  
(けがや感電、火災の原因)

## 注意

- 器具の一部が破損したまま使わない。(落下、ケガの原因)
- 器具の下にストーブ、コンロなどの発熱物を置かない。  
(火災、落下、器具の変形、LED短寿命の原因)
- 器具を洗剤や薬品などで拭いたり、殺虫剤をかけたりしない。  
(器具の破損、落下、感電などの原因)
- LED点灯時、および消灯直後は器具に触れない。  
(高温のため、火傷の原因)
- 一般屋内用器具です。直射日光の当たる場所、湿気の多い場所、振動のある場所、腐食性ガスの発生する場所では使わない。(感電、落下、サビの原因)
- 軒下、屋外側通路などの雨の吹き込みを受ける場所では使わない。  
(感電、落下、サビの原因)
- 器具を密閉した空間に設置しない。(発熱、LED短寿命の原因)
- 濡れた手で器具を取り扱わない。(感電、故障の原因)
- 本体取り付けは、電源を切ってからおこなう。  
(感電、故障の原因)

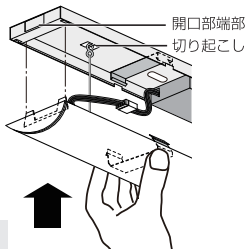
- 周囲温度は、5~35℃の範囲で使用するように設計しています。  
(高温で使用すると火災、LED短寿命の原因)
- 本器具は、必ずシャープ指定の本体と組み合わせてご使用ください。

各部のなまえ



詳しくは本体の取扱説明書をご覧ください。

- ① ライトモジュールの落下防止紐(1本)を本体の切り起こしに引っかける。
- ② 電源が切れていることを確認してからコネクターを接続してください。
- ③ 本体の開口部とライトモジュールの端部ガイドを合わせる。
- ④ 取付けパネが付いている辺りのライトモジュールのカバーサイドを手で持ってまっすぐ押し込んでください。  
(2箇所)取付けパネが本体に取り付くとカチッという音がします。  
※確実に取り付けないと落下の原因になります。



詳しくは本体の取扱説明書をご覧ください。

- ① 電源が切れていることを確認してから作業を開始してください。
- ② パネ取外し穴のある辺りのライトモジュール側に手を添えて、取外し穴にマイナスドライバーを奥まで押し込むとパネが外れます。(先端8mm以下)
- ③ ライトモジュールを手で支え、本体の片側にあるパネ2ヶ所を全て外すと、ライトモジュールがはずれます。  
※ 取外し穴付近に、刻印(○)があります。取外し穴の場所が分かり難い場合は、刻印を目印として下さい。

ご注意

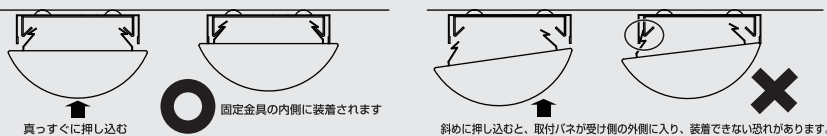
- ライトモジュールを取り外す際、ライトモジュールを捻るなど変形させないようにしてください。破損する恐れがあります。
- パネは、端から順番に外すようにして下さい。
- 必ずライトモジュールを保持した状態で取り外して下さい。

ご注意

- ライトモジュールを取り付ける際、ライトモジュールを捻るなど変形させないようにしてください。破損する恐れがあります。
- 電源線や送り配線が、取付けパネに触れないようにして下さい。余分な電源線は電源穴から天井裏に押し戻して下さい。

ご注意

- ライトモジュールを取り付ける際、ライトモジュールを捻るなど変形させないようにしてください。破損する恐れがあります。
- ライトモジュールは真っすぐ垂直に押し込んでください。



お願い

- 温度の影響により、器具から若干の収縮／膨張によるキシミ音することがありますが、異常ではありません。
- LED光源にはバツキがあるため、同一形名商品でも商品ごとに発光色、明るさが異なる場合がありますが、異常ではありません。
- 照射距離が近い場合や照射面などによって光ムラが気になる場合がありますのでご了承ください。
- 喫煙による煙や、ほこりの多い場所では、気流により器具の周りに汚れが集中することがあります。器具の明るさを保つためには、反射板の定期的な清掃をおすすめします。
- ラジオ、テレビや赤外線リモコン方式の機器は、照明器具から離してご使用ください。雑音が入ったり、正常に動作しない場合があります。
- 同時通訳などの誘導無線をご使用になる場合、雑音が入ることがあります。
- 安全上、LED光源を直視することはおやめください。



安全に関するご注意

- 照明器具には寿命があります。設置して10年経つと、外観に異常がなくても内部の劣化は進行しています。点検、交換をおすすめします。  
\*使用条件は周囲温度30℃、1日10時間点灯です。
- 周囲温度が高い場合、点灯時間が長い場合は寿命が短くなります。
- 1年に1回は、「安全チェックシート」(当社ホームページからダウンロードできます)に基づき自主点検してください。
- 3年に1回は、工事店等の専門家による点検をお受けください。点検せずに長時間使い続けると、まれに発煙、発火、感電などに至るおそれがあります。

お手入れ

- 器具のお手入れは、乾いた柔らかい布で軽く拭き取ってください。汚れがひどいときは、ネルのような柔らかい布に、水やぬるま湯、または1~2%にうすめた中性洗剤(例えば台所洗剤)を混し、よく絞ってから、汚れた部分を軽く拭き取ってください。
- 本体やライトモジュールを水洗いしたり、金属部分をクレンザーやたわしで磨かないでください。
- シンナー、ベンジンなどの有機溶剤、アルカリ、弱酸性、塩素系洗剤では拭かないでください。

保証とアフターサービス (よくお読みください)

修理を依頼される時は **出張修理**

- 1 異常があるときは使用をやめてください。
- 2 お買いあげの販売店(工事店)に次のことをお知らせください。

- ・ 品名：モジュールベース照明ライトモジュール ・ 形名：(銘板ラベルに記載の形名)
- ・ お買いあげ日(年月日) ・ 故障の状態 (具体的に)
- ・ ご住所(付近の目印も合わせてお知らせください)
- ・ お名前 ・ 電話番号 ・ ご訪問希望日

**便利メモ** お買いあげの際に記入されると便利です。

販売店名  
電話 ( ) -  
お買いあげ日 年 月 日  
メモ

**修理料金のしくみ**

- 修理料金は、技術料・部品代・出張料などで構成されています。

技術料	故障した製品を正常に修復するための料金です。
部品代	修理に使用した部品代金です。
出張料	製品のある場所へ技術者を派遣する場合の料金です。

保証について

- 保証期間…お買い上げ日より1年間です。  
保証書が必要な場合は販売店(工事店)までお申し出ください。

保証の免責事項

- 免責事項につきましては、保証書、またはカタログをご参照ください。

補修用性能部品の保有期間

- 当社はLED照明の補修用性能部品を製品の製造切後、6年保有しています。
- 補修用性能部品とは、その製品の機能を維持するために必要な部品です。

仕様

	DL-M100N	DL-M200N
全光束 (lm)	1,200	2,400
相関色温度 (K)	5,000	
平均演色評価数 (Ra)	84	
光源寿命 (時間)	40,000	
光束維持率	90%	

カタログ請求または、商品に関するご相談は



フリーダイヤル

**0120 - 508 - 562**

FAXの場合  
06-6792-5993

■ フリーダイヤルがご利用できない場合は 06-6792-1582

■ ご相談受付時間(祝日・年末年始を除く) 月曜日～土曜日 (9:00～17:00)

■ シャープサポートページ

シャープ お問い合わせ

検索

<http://www.sharp.co.jp/support/>

シャープ株式会社

本 社  
電子デバイスカンパニー

〒590-8522 大阪府堺市堺区匠町1番地  
〒721-8522 広島県福山市大門町旭1番地