

お買いあげいただき、まことにありがとうございました。  
本説明書をよくお読みのうえ、正しくお使いください。  
ご使用前に「安全上のご注意」を必ずお読みください。  
本説明書はいつでも見ることが出来る所に必ず保存してください。

お客様へ

- この器具の施工には電気工事士の資格が必要です。取付工事は必ず電気工事店に依頼してください。
- 一般の方の工事は法律で禁じられております。

工事店様へ

- 工事が終了しましたら、本説明書は、必ずお客様へお渡しください。

安全上のご注意

人への危害、財産への損害を防ぐため、お守りいただくことを説明しています。

■誤った使いかたで生じる内容の程度を、次のように区分して説明しています。

■お守りいただく内容の種類を、次の図記号で説明しています。

**警告** 「死亡または重傷を負うおそれがある」内容。

⊘ してはいけないこと。

**注意** 「軽傷を負う、または財産に損害を受けるおそれがある」内容。

⚠ しなければならないこと。

**警告**

- ⊘ ●この器具の取り付けは、本取扱説明書にしたがってください。  
(指定以外の取り付けをおこなうと器具落下の原因)
- 器具を布や紙などの可燃物で覆ったり、被せたり、燃えやすいものを近づけない。(火災の原因)
- 被照射物と器具は50cm以下に近づけない。  
(器具の焼損、被照射物の火災、変色、褪色の原因)
- 器具を改造したり、部品を変更して使うことは絶対にやめる。  
(器具落下、感電、火災の原因)
- 工事、修理のとき以外は分解しない。  
(器具落下、感電、火災の原因)
- 器具に他の荷重をかけない。  
(落下、感電、焼損の原因)

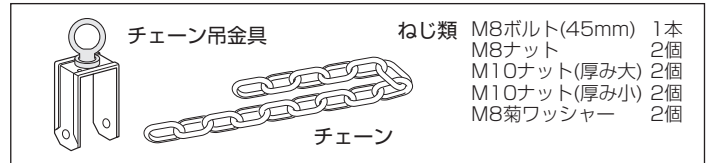
- ⚠ ●取り付けは、お買いあげの販売店、または専門業者に依頼する。  
(一般の方の工事は法律で禁じられております)
- お手入れの際は、必ず電源を切る。  
(感電の原因)
- 煙、臭いなどの異常を感じたら、すぐに電源を切る。  
(感電、火災の原因)  
工事店、お買いあげの販売店にご相談ください。
- 器具の取り付けは、電気工事士の資格のある方が「電気設備に関する技術基準」、「内線規定」、および本説明書にしたがう。  
(取り付けに不備があると器具落下、感電、火災の原因)
- 取付方向は、本説明書にしたがって正しく施工する。  
(感電、火災、ケガの原因)
- 電源接続線は、本説明書の「器具の取付方法」にしたがっておこなう。  
【D種接地工事】  
(接地が不完全の場合、感電の原因)
- 交流電源をご使用ください。電源周波数は50Hz、60Hz共用です。電源電圧は器具銘板に記載されている電圧±10%内で使う。  
(間違っているとLED電源ユニット、器具などの短寿命、火災の原因)
- 器具の取り付けは指定された部品を使用し、器具重量に耐える所に本説明書にしたがひ、確実におこなう。  
(取り付けに不備があると落下の原因)

**注意**

- ⊘ ●この器具は屋内用です。  
水に直接触れる場所では使用しないでください。
- 器具の一部が破損したまま使わない。  
(落下、ケガの原因)
- 器具を洗剤や薬品などで拭いたり、殺虫剤をかけたりしない。  
(器具の破損、落下、感電などの原因)
- 直射日光の当たる場所、振動のある場所、腐食性ガスの発生する場所、直接雨の吹き込みを受ける場所では使わない。  
(感電、落下、サビの原因)
- 器具を密閉した空間に設置しない。  
(発熱、LED短寿命の原因)
- 濡れた手で器具を取り扱わない。  
(感電、故障の原因)

- ⚠ ●周囲温度は、-30~40℃の範囲で使用するように設計しています。

各部のなまえ・付属部品



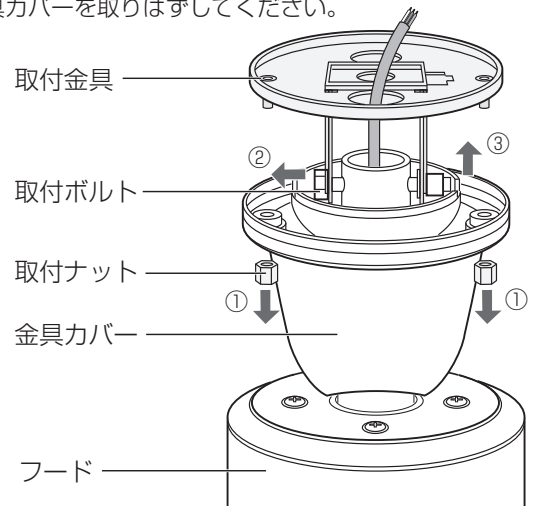
器具の取り付けかた

1 取り付け前の確認

器具質量に十分耐えるよう、天井面取付部の強度を確保してください。  
※不備がありますと、器具落下によるけがのおそれがあります。

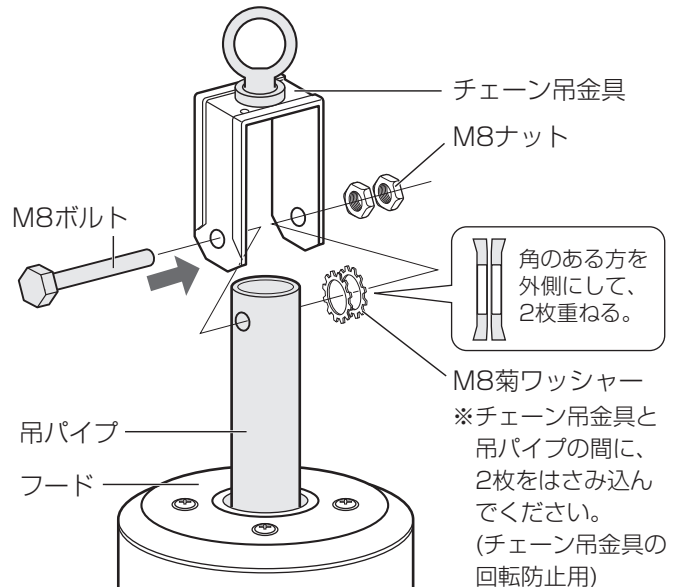
2 取付金具/金具カバーの取りはずし

- ①取付ナットをはずし、金具カバーをフード部までおろしてください。
- ②取付ボルトをはずし、取付金具を取りはずしてください。
- ③金具カバーを取りはずしてください。



3 チェーン吊金具の取り付け

付属のM8ボルトをチェーン吊金具と、吊パイプ、M8菊ワッシャー2枚に通し、付属のM8ナット2個で確実に固定してください。(推奨トルク：14N・m)



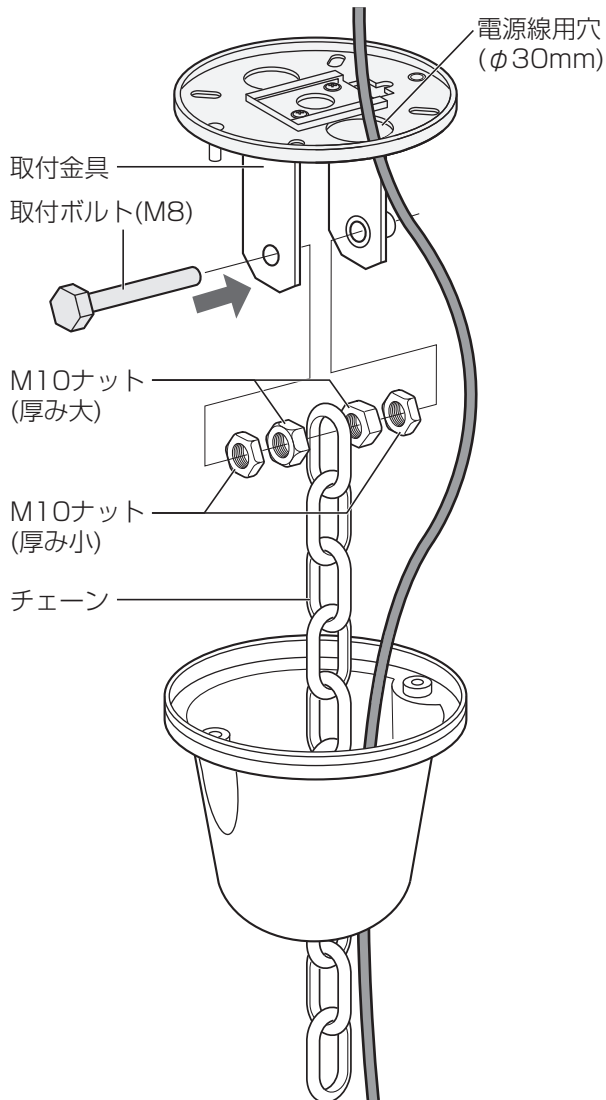
# 器具の取り付けかた

## 4 取付金具の取り付け

取付金具の「丸型露出ボックスへの取り付け」「アンカーボルトによる取り付け」は照明器具本体の工事説明書に従って取り付けください。

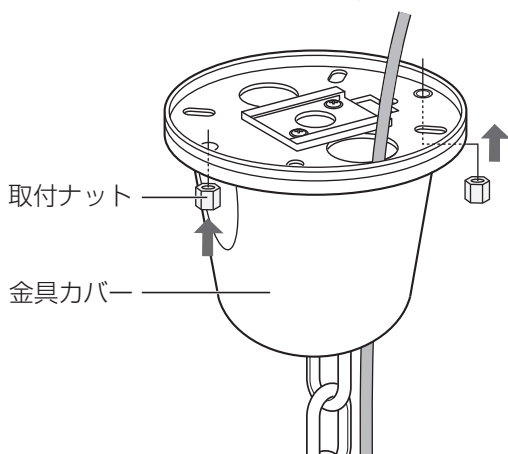
## 5 取付金具へのチェーンの取り付け

取付ボルト(M8)を取付金具/M10ナット(厚み大)/M10ナット(厚み小)/チェーン/M10ナット(厚み小)/M10ナット(厚み大)に通し、取付金具の固定ナットで確実に固定してください。(推奨トルク：10N・m)



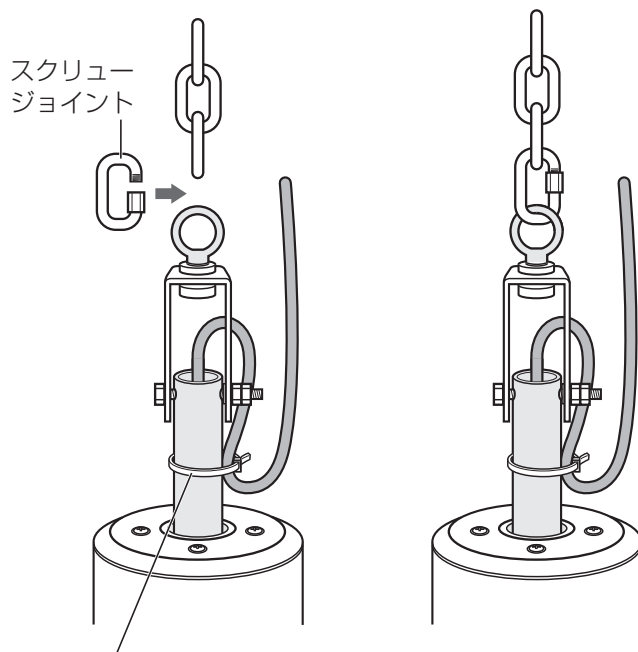
## 6 金具カバーの取り付け

金具カバーを引き上げ、取付ナット(2カ所)をボックスレンチ等で確実に固定してください。(推奨トルク1.5N・m)



## 7 チェーンと照明器具の取り付け

スクリージョイントにて、チェーンと照明器具を取り付ける。  
※スクリージョイントのネジは工具で確実に締めてください。



結束バンド(非付属)

取り付け作業時に誤って強い力で電源線を引っ張ると、故障の原因となるおそれがあるため、結束バンドでの固定をおすすめします。

## 8 電源線の接続

口出し線と電源線を圧着スリーブなどで結線後、自己融着テープと絶縁テープで絶縁保護をしてください。

この際、アース線を利用してD種(第3種)接地工事をおこなってください。

ケーブルのたるみは、電源線用穴から天井内に送り込んでください。

※接続に不備があると、絶縁不良・感電・発火のおそれがあります。

## 仕様

寸法	幅34×奥行34×高さ640 mm
質量	0.5 kg
材質	ステンレス/鉄

## お問い合わせ

カタログ請求または、商品に関するご相談は

フリーダイヤル **0120 - 50 - 8562** FAXの場合 06-6792-5993  
携帯PHS OK (携帯電話・PHSからご利用いただけます)

■フリーダイヤルがご利用できない場合は 06-6792-1582

■ご相談受付時間(年末年始を除く)

月曜日～金曜日/午前9時～午後5時(平日のみ)

## シャープ株式会社

本社 〒545-8522 大阪市阿倍野区長池町22番22号  
健康環境システム事業本部 〒581-8585 大阪府八尾市北亀井町3丁目1番72号