

形名

ディーエル イーエルケイ ダブル ディーエル イーエルケイ ビー
DL-ELK01-W / DL-ELK01-B

このたびは、お買いあげいただき、まことにありがとうございます。

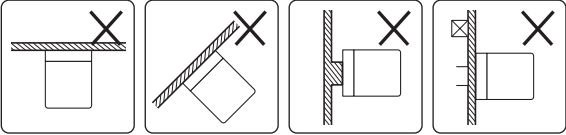





お客様へ

- ご使用前に安全上のご注意と取扱説明をよくお読みのうえ、正しく安全にお使いください。
- 施工には電気工事士の資格が必要です。必ず販売店・工事店にご依頼ください。
- 施工前に安全上のご注意と施工説明をよくお読みのうえ、正しく施工してください。
- 本説明書は大切に保管してください。

安全上のご注意



警告

取り扱いを誤った場合、使用者が死亡または重傷を負うことが想定されます。

 厳守	この器具は壁面取付専用器具です。指定場所以外には取り付けしないでください。火災・落下・転倒の原因となります。	 禁止	器具にその他の荷重をかけたり、布や紙等の可燃物で覆わないでください。火災・感電・落下の原因となります。	
	 <p>天井 傾斜壁面 不安定な場所 補強のない壁</p>	 分解禁止	器具の改造、部品の変更はおこなわないでください。火災・感電・落下・転倒等の原因となります。	
 厳守	この器具は耐塩仕様ではありません。塩害地域には取り付けしないでください。早期に錆・腐食などが生じ、火災・感電・落下の原因となります。	 厳守	電源電圧は、器具銘板または本説明書に記載されている定格電圧でご使用ください。過電圧を加えるとLED寿命が短くなるほか、部品が過熱し火災・感電の原因となります。	
 厳守	器具本体表示または本説明書にしたがって施工してください。施工に不備があると、火災・感電・落下の原因となります。	 厳守	煙・臭い等の異常を感じたら、すぐに電源を切ってください。火災・感電の原因となります。異常がおさまったことを確認したのち、工事店、お買いあげの販売店にご相談ください。	
 アース工事	アース工事は、電気設備の技術基準にしたがって確実にこなしてください。アースが不完全な場合は、感電の原因となります。			
 禁止	火気等の近くでは、使用しないでください。火災・感電・落下の原因となります。			

注意

取り扱いを誤った場合、使用者が傷害を負うか物的損害の発生が想定されます。

 厳守	電気工事が必要な場合は、電気設備の技術基準にしたがって有資格者がおこなってください。一般の方の工事は法律で禁止されています。
 注意	照明器具の取り替え時期の目安は、通常の使用状態において、約8～10年です。各種部品の劣化も進みますので、交換をおすすめします。点検は、本説明書にしたがってお願いします。(3～5年に1度は販売店・工事店での点検をおすすめします)

お問い合わせ先

使用方法のご相談など
【お客様相談センター】

固定電話、PHSからは、フリーダイヤル
 **0120-508-562**

携帯電話からは、ナビダイヤル
 **0570-550-189**

■フリーダイヤル・ナビダイヤルがご利用できない場合は 06-6792-1582 FAXの場合 06-6792-5993

■ご相談受付時間(年末年始を除く) 月曜日～土曜日/午前9時～午後5時

- 施工前に施工説明をよくお読みのうえ、正しく施工してください。
- 本説明書は必ずお客様にお渡しください。

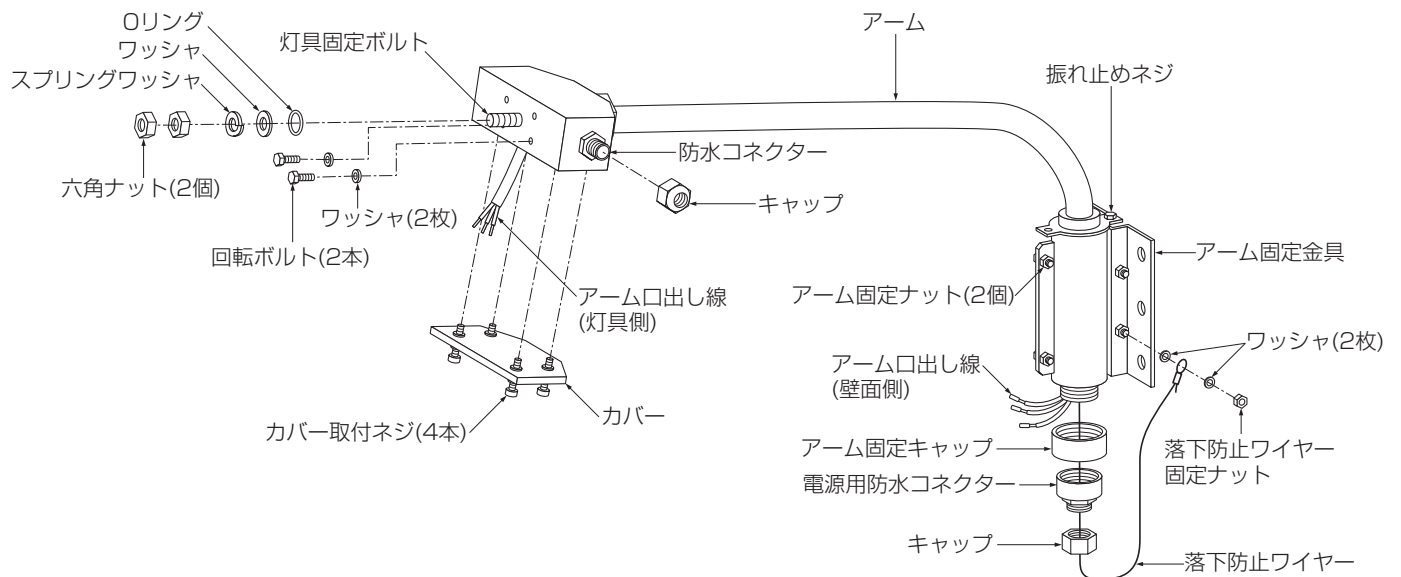
仕様

- 屋外壁面取付専用器具です。
- 防雨形器具です。
- ボルト(4本)取付専用器具です。
- 単体では使用できません。
必ず適合器具(別売)と合わせてご使用ください。

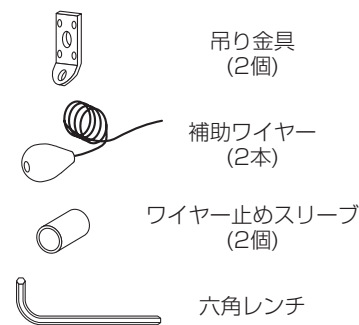
形名	DL-ELK01-W	DL-ELK01-B
適合形名	DL-EL02N-W/DL-EL02L-W DL-EL03N-W/DL-EL03L-W DL-EL04N-W/DL-EL04L-W	DL-EL02N-B/DL-EL02L-B DL-EL03N-B/DL-EL03L-B DL-EL04N-B/DL-EL04L-B
器具重量	約3.9kg	

各部のなまえ

※下図は、簡略した図です。

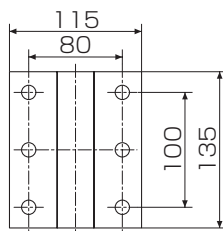


付属部品



取付寸法

単位：mm



警告

この器具は防雨形器具です。湿気が多い場所や浴室・サウナで使用しないでください。火災・感電の原因となります。

単体では使用できません。器具本体表示または本説明書にしたがって、適正な組合せでご使用ください。火災・感電・落下の原因となります。

1) 取り付け前の注意事項について

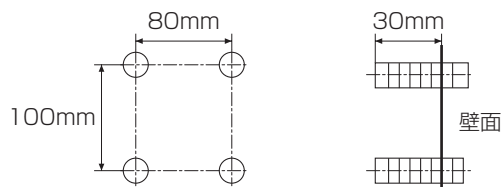
- 取付ボルト(4本)を取付場所に埋込んでください。
- 取付ボルトの出しろは30mmにしてください。
- 取付ボルトは器具には付属していません。M10または3分ボルトを別途ご用意ください。

警告

取付場所には十分な強度設計をおこなってください。強度が不十分な場合、落下の原因となります。

取付ボルトの条件

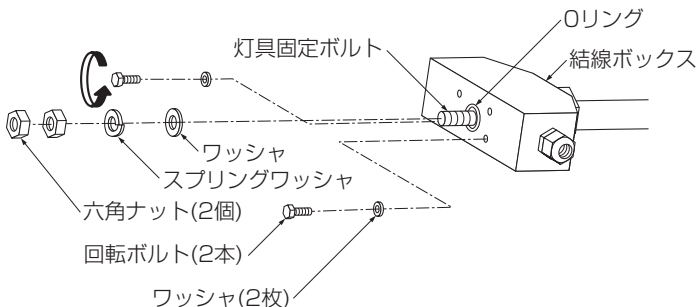
- 高さは30mmにしてください。



施工説明

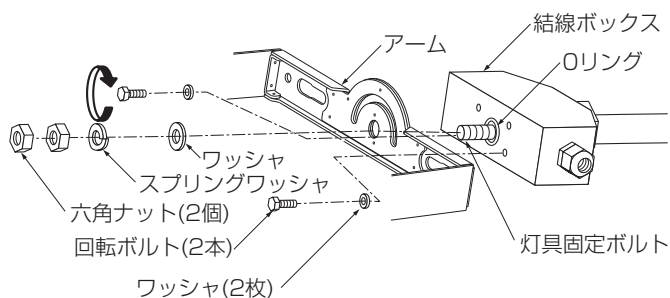
② 灯具(別売)を取り付ける

- 六角ナット(2個)をゆるめて、スプリングワッシャ、ワッシャを取りはずしてください。
- 回転ボルト(2本)をゆるめて、ワッシャ(2枚)を取りはずしてください。



- 結線ボックスの灯具固定ボルトにOリング、灯具(別売)のアームをセットし、六角ナット(2個)、スプリングワッシャ、ワッシャと回転ボルト(2本)、ワッシャ(2枚)で確実に締め付け固定してください。

注)灯具(別売)は照射方向に合わせて取り付けてください。

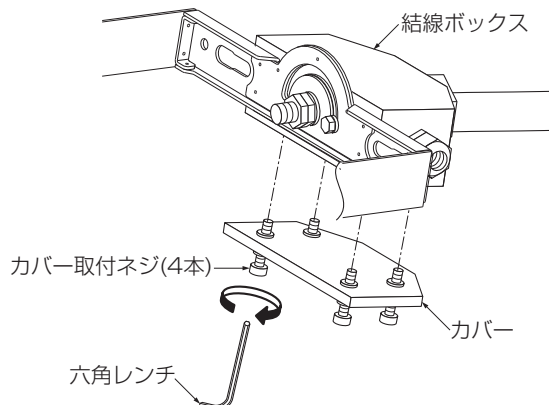


⚠ 警告

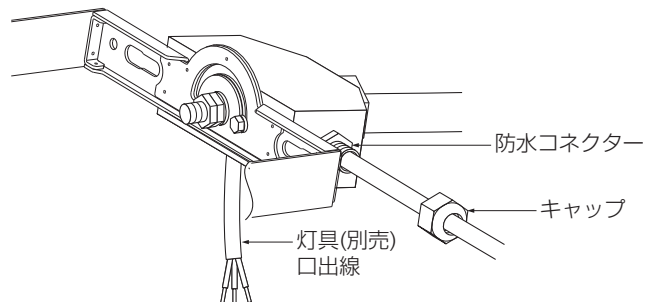
取り付けが不完全な場合、落下の原因となります。

③ 灯具(別売)口出線とアーム口出線を接続する

- カバー取付ネジ(4本)を付属の六角レンチでゆるめて、結線ボックスからカバーを取りはずしてください。

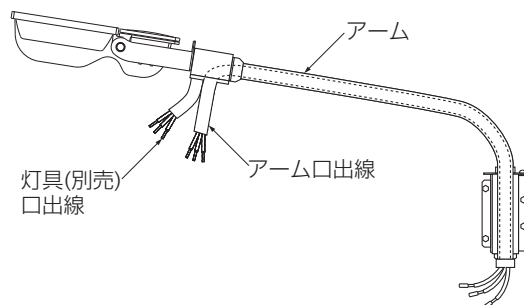


- 防水コネクターのキャップをゆるめて、防水コネクタからキャップを取りはずしてください。
- 灯具(別売)口出線をキャップに通し、防水コネクタに差し込みキャップを確実に締め付け固定してください。

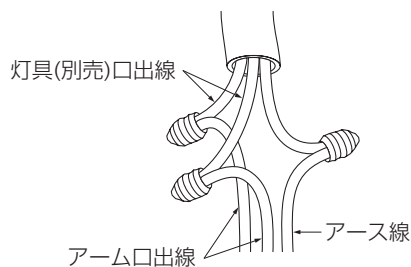


⚠ 警告

取り付けが不完全な場合、防水機能が損なわれ、絶縁不良・漏電の原因となります。



- 灯具(別売)口出線とアーム口出線を結線してください。この際、必ず絶縁・防水処理をおこなってください。
- アース線を使用して、必ずD種(第三種)接地工事をおこなってください。



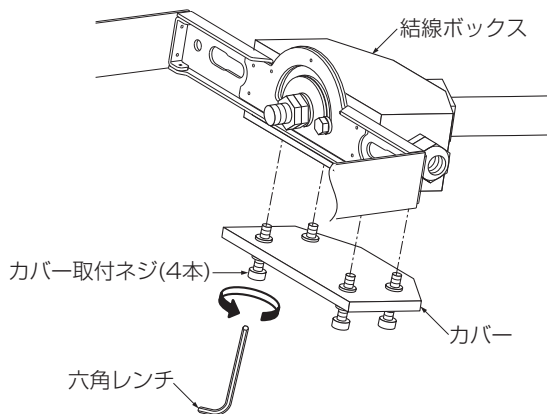
⚠ 警告

結線後、絶縁・防水処理を確実に
おこなってください。処理が不完
全な場合、火災・感電・絶縁不良・
漏電の原因となります。

定格以外の電圧では使用
しないでください。
火災・感電の原因とな
ります。

施工説明

- カバーを結線ボックスにセットし、カバー取付ネジ(4本)を付属の六角レンチで確実に締め付け固定してください。

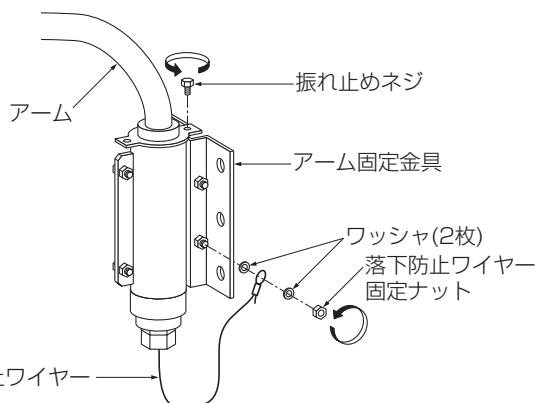


⚠ 警告

取り付けが不完全な場合、防水機能が損なわれ、落下・絶縁不良・漏電の原因となります。

4) アーム固定金具を取りはずす

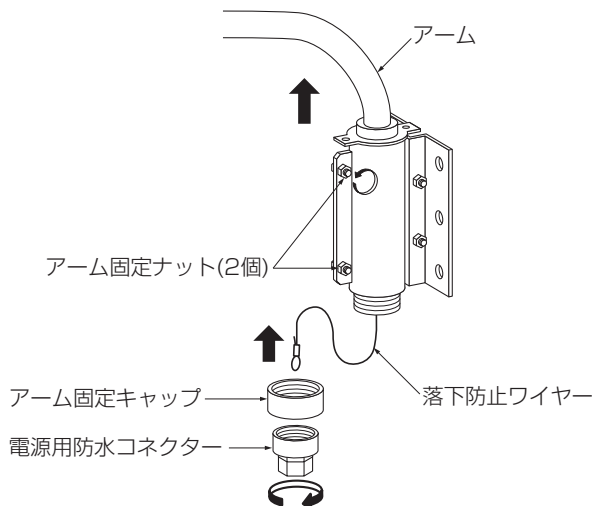
- アーム固定金具上面の振れ止めネジをゆるめて、アームから取りはずしてください。
- 落下防止ワイヤー固定ナットをゆるめて、ワッシャ(2枚)、落下防止ワイヤーを取りはずしてください。



- アーム、落下防止ワイヤーから電源用防水コネクタ、アーム固定キャップを取りはずしてください。

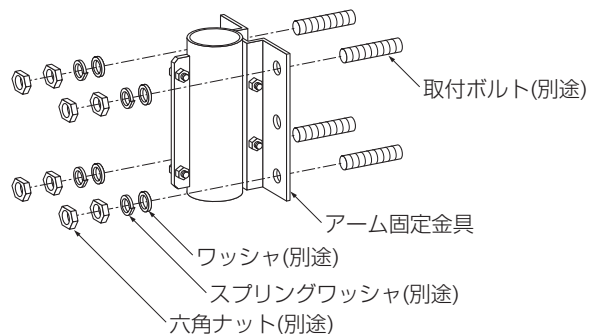
- アーム固定ナット(2個)をゆるめて、アーム固定金具からアームを取りはずしてください。

※アーム固定ナット(2個)は取りはずさないでください。



5) アーム固定金具を取り付ける

- 取付面が充分乾燥してから器具を取り付けてください。取付面の乾燥が不十分だと器具のメッキ部や塗装部が侵されたり、絶縁不良の原因となります。
- アーム固定金具を取付ボルト(4本)にセットし、六角ナット(8個)とスプリングワッシャ(4個)とワッシャ(4枚)で壁面に取り付けてください。
- 六角ナット、スプリングワッシャ、ワッシャは器具には付属していません。別途ご用意ください。

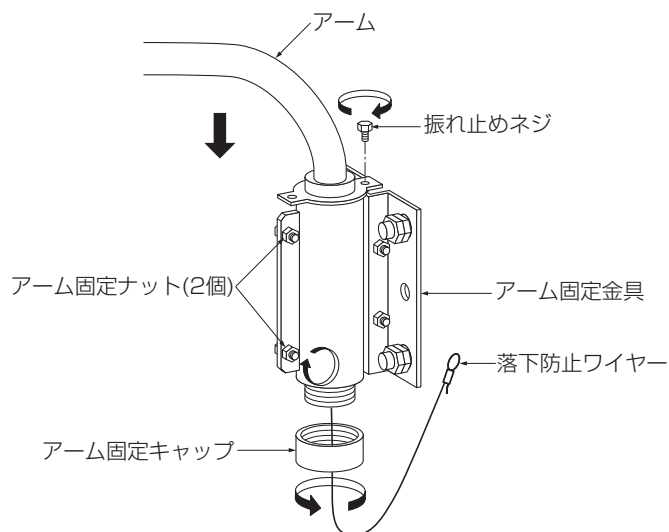


⚠ 警告

取り付けが不完全な場合、落下の原因となります。

6) アームを取り付ける

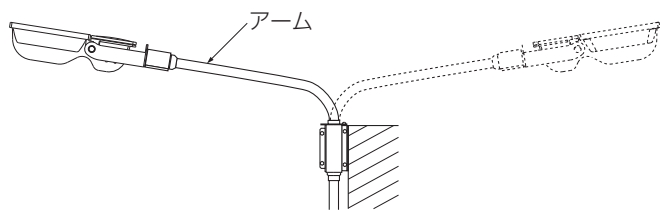
- アーム固定金具にアームをセットしてください。
- 振れ止めネジをアーム固定金具上面にセットし、確実に締め付け固定してください。
- アーム固定ナット(2個)を確実に締め付け、アームを固定してください。
- アーム固定キャップを確実に締め付け固定してください。



⚠ 警告

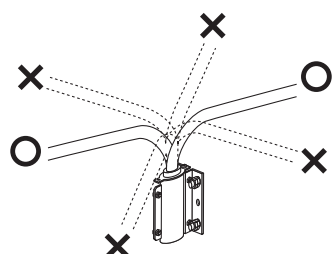
取り付けが不完全な場合、落下の原因となります。

施工説明



- 振れ止めネジをセットする際に、アームの方向を選択できます。

注) 壁面に対してナメ方向には固定できません。

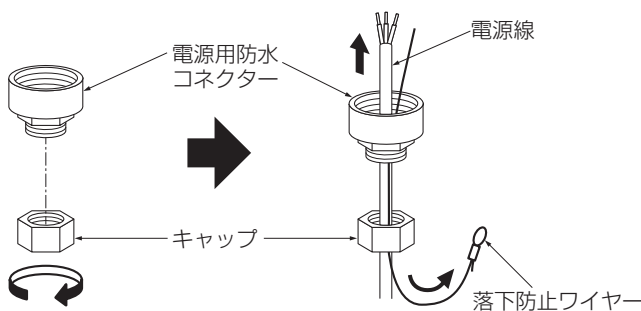


警告
アームを同じ方向に回転しつづけたり、無理な力を加えないでください。火災・感電・落下の原因となります。

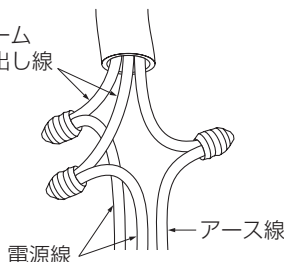
注意
点灯中や消灯直後はLEDが高温になっていますので、さわらないでください。やけどの原因となります。

7) 電源を接続する

- 電源用防水コネクターのキャップをゆるめて、電源用防水コネクタからキャップを取りはずしてください。
- 電源線、落下防止ワイヤーをキャップ、電源用防水コネクタに通してください。



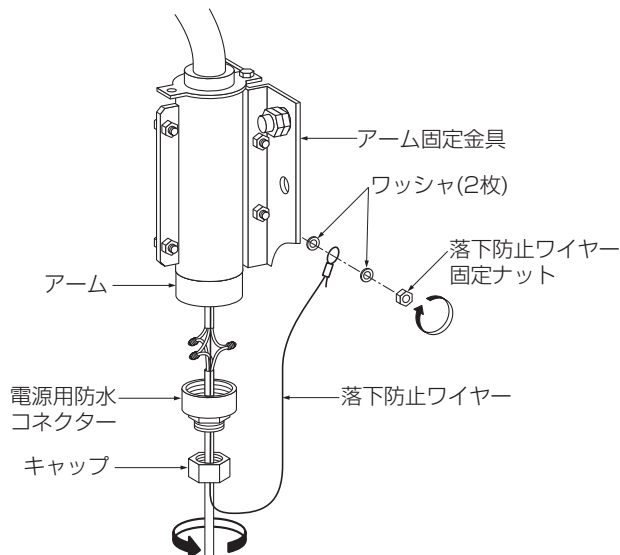
- 必ず電源を切ってから作業してください。
- 電源線とアーム口出し線を結線してください。この際、必ず絶縁・防水処理をおこなってください。
- アース線を使用して、必ずD種(第三種)接地工事をおこなってください。
- 電源線はキャブタイヤケーブルの外径φ8.5~φ10.5(3芯)のものを使用してください。



警告
結線後、絶縁・防水処理を確実にしておこなってください。処理が不完全な場合、火災・感電・絶縁不良・漏電の原因となります。

定格外の電圧では使用しないでください。火災・感電の原因となります。

- アームに電源用防水コネクタを確実に締め付け固定してください。
- キャップを確実に締め付け固定してください。
- アーム固定金具に落下防止ワイヤーをセットし、落下防止ワイヤー固定ナット、ワッシャ(2枚)で確実に締め付け固定してください。

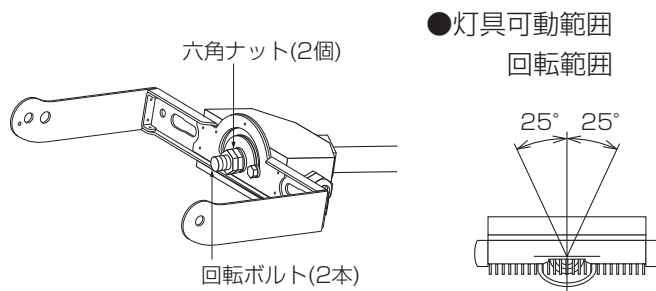


警告
取り付けが不完全な場合、防水機能が損なわれ、落下・絶縁不良・漏電の原因となります。

8) 灯具(別売)の角度調整

<灯具(別売)を回転させる場合>

- 六角ナット(2個)と回転ボルト(2本)をゆるめて灯具(別売)を任意の位置まで可動させ、六角ナット(2個)と回転ボルト(2本)を締め込み灯具(別売)を固定してください。



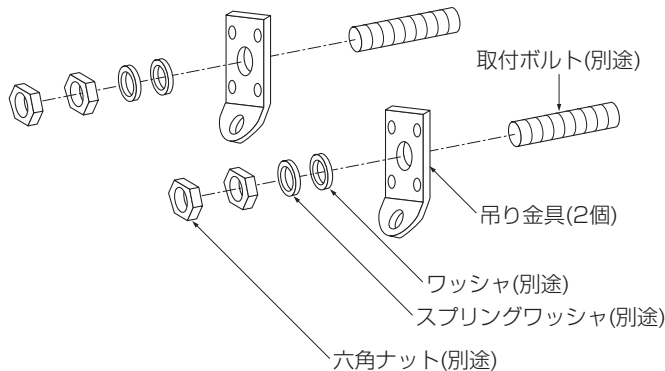
警告
灯具を同じ方向に回転しつづけたり、無理な力を加えないでください。火災・感電・落下の原因となります。

注意
点灯中や消灯直後はLEDが高温になっていますので、さわらないでください。やけどの原因となります。

施工説明

⑨ 補助ワイヤーを取り付ける

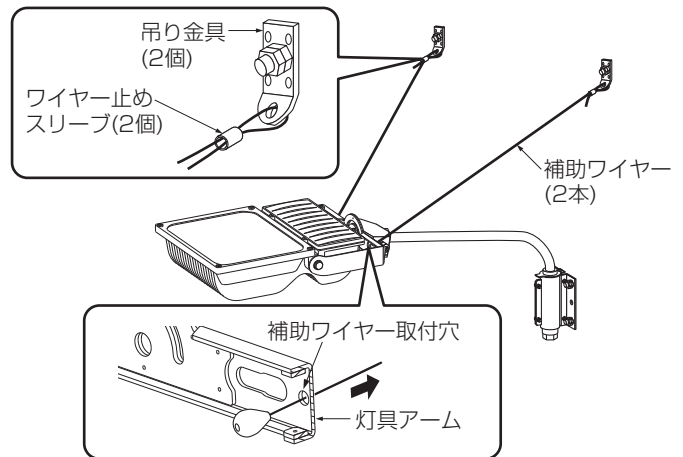
- 取付ボルト(2本)を取り付け場所に埋込んでください。
- 付属の吊り金具(2個)を取付ボルト(2本)にセットし、六角ナット(4個)とスプリングワッシャ(2個)とワッシャ(2枚)で壁面に取り付けてください。
- 取付ボルト、六角ナット、スプリングワッシャ、ワッシャは器具には付属していません。M10または3分ボルト用を別途ご用意ください。



⚠ 警告

取付場合には十分な強度設計をおこなってください。強度が不十分な場合、落下の原因となります。

- 付属の補助ワイヤー(2本)を灯具アームの補助ワイヤー取付穴(2カ所)と付属の吊り金具(2個)に通し、補助ワイヤー(2本)で器具の傾きと左右のバランスを確認のうえ調整をおこなってください。
- 調整後、付属のワイヤー止めスリーブ(2個)を補助ワイヤーに通し、ペンチ等で確実にカシメて固定してください。



⚠ 警告

接続が不完全な場合、落下・ガタツキの原因となります。

⑩ 使用前に確認する

- 取付状態・点灯状態を確認してください。

取扱説明 お客様へ

- ご使用の前に安全上のご注意と取扱説明をよくお読みのうえ、正しく安全にお使いください。

ご使用方法

- 使用する灯具(別売)の「施工・取扱説明書」を参照してください。

ご使用上のご注意

- 器具に殺虫剤等をかけないでください。カバー、グローブ等の落下・変質・変色の原因となります。

保証とアフターサービス

形名	
設置完了日	年 月 日
販売店(工事店)名	

修理を依頼されるときは

- 1 異常が発生したときは使用をやめて、必ずスイッチを切ってください。
- 2 お買いあげの販売店(工事店)に、次のことをお知らせください。
 - ・品名：LED照明 ・形名(上記の形名)
 - ・設置完了日(上記年月日) ・故障の状況(具体的に)
 - ・ご住所(近所の目印も合わせてお知らせください)
 - ・お名前 ・電話番号 ・ご訪問希望日

保証書について

- ・保証書が必要な場合は、販売店(工事店)までお申し出ください。
- ・保証期間…設置完了日から1年間です。

保証の免責事項

- ・保証の免責事項につきましては、保証書、またはカタログをご参照ください。

保証期間中

- ・販売店(工事店)までお申し出ください。

保証期間が過ぎているときは

- ・修理すれば使用できる場合には、ご希望により有料で修理させていただきます。

補修用性能部品の保有期間

- ・当社はLED照明の補修用性能部品を製造打ち切り後、最低6年保有しています。
- ・補修用性能部品とは、その製品の機能を維持するために必要な部品です。

点検とお手入れ方法

1. 明るく安全に使用するために6カ月に1回程度、点検および清掃をおこなうことをおすすめします。

(1) 点検項目

- ・ランプが切れていませんか。
- ・正常に点灯しますか。
- ・スイッチは正常に切り替わりますか。
- ・天井との取付部、各製品の合わせ目に異常なガタツキ、ゆるみはありませんか。
- ・可動部は異常なく動作しますか。
- ・異常な臭い、音、発熱はありませんか。
- ・ガラス、プラスチック部品等に、ひび、割れ、変形等が発生していませんか。

(2) 清掃

器具やランプにホコリがつくと、明るさを損なうばかりか、器具自体の寿命を短くします。

清掃箇所	清掃方法
金属メッキ処理 金属塗装処理	傷つきやすい部分ですから、柔らかい布で1~2回軽く拭いてください。
アクリル プラスチック	薄めた中性洗剤を使用し、洗剤が残らないようによく水洗いしてそのまま乾かしてください。乾いた布で拭くと静電気が生じ、ホコリがつきやすくなります。(但し、金属部は除く)
木・竹・籐 布・和紙	こまめにハタキや柔らかいハケ、ブラシでホコリを落とし、目の細かい柔らかい布で軽く拭いてください。
ガラス	中性洗剤またはスプレー式ガラスクリーナーを使用したのち水洗いし、自然乾燥してください。消しグローブは素手でさわると指紋がつきます。ゴム手袋等を使用してください。

※ガソリン、シンナー、みがき粉、サンドペーパー、たわし等は使用しないでください。

2. 異常時の処置

異常を感じた場合は、速やかに電源を切って、販売店、工事店までお申し出ください。(部品等の取り替えは勝手にしないでください)