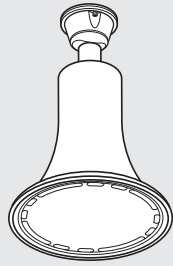


SHARP®

LED高天井照明(屋内用)

工事説明書および取扱説明書



形名

ディー エル イー エイチ エス

DL-EHS01

DL-EHS02

DL-EHS03

DL-EHS04

お客様へ

- この器具の施工には電気工事士の資格が必要です。取付工事は必ず電気工事店に依頼してください。
- 一般の方の工事は法律で禁じられています。

工事店様へ

- 工事が終了しましたら、本説明書は、必ずお客様へお渡しください。

ご購入いただき、まことにありがとうございます。本説明書をよくお読みのうえ、正しくお使いください。

ご使用の前に「安全上のご注意」を必ずお読みください。本説明書は、いつでも見ることができる所に必ず保存してください。

安全上のご注意

必ずお守りください

人への危害、財産への損害を防ぐため、お守りいただくことを説明しています。

- 誤った使いかたで生じる内容を次のように区分して、説明しています。

警告 「死亡、または重傷を負うおそれがある」内容。

注意 「軽傷を負う、または財産に損害を受けるおそれがある」内容。

- お守りいただく内容の種類を、次の図記号で説明しています。

してはいけないこと。

しなければならないこと。

警告

- この器具の取り付けは、本取扱説明書にしたがってください。
(指定以外の取り付けをおこなうと器具落下の原因)
- 器具を布や紙などの可燃物で覆ったり、被せたり、燃えやすいものを近づけない。(火災の原因)
- 被照射物と器具は50cm以下に近づけない。
(器具の焼損、被照射物の火災、変色、褪色の原因)
- 器具を改造したり、部品を変更して使うことは絶対にやめる。
(器具落下、感電、火災の原因)
- 工事、修理のとき以外は分解しない。
(器具落下、感電、火災の原因)
- 器具に他の荷重をかけない。
(落下、感電、焼損の原因)

- 取り付けは、お買いあげの販売店、または専門業者に依頼する。
(一般の方の工事は法律で禁じられています)
- お手入れの際は、必ず電源を切る。
(感電の原因)
- 煙、臭いなどの異常を感じたら、すぐに電源を切る。
(感電、火災の原因)
工事店、お買いあげの販売店にご相談ください。
- 器具の取り付けは、電気工事士の資格のある方が「電気設備に関する技術基準」、「内線規定」、および本説明書にしたがう。
(取り付けに不備があると器具落下、感電、火災の原因)
- 取付方向は、本説明書にしたがって正しく施工する。
(感電、火災、ケガの原因)
- 電源接続線は、本説明書の「器具の取付方法」にしたがっておこなう。【D種接地工事】
(接地が不完全の場合、感電の原因)
- 交流電源をご使用ください。電源周波数は50Hz、60Hz共用です。電源電圧は器具銘板、または本説明書に記載されている電圧±10%内で使う。
(間違っても使用するとLED電源ユニット、器具などの短寿命、火災の原因)
- 器具の取り付けは指定された部品を使用し、器具重量に耐える所に本説明書にしたがい、確実におこなう。
(取り付けに不備があると落下の原因)

注意

- この器具は屋内用です(IP20相当)。水に直接触れる場所では使用しないでください。
 - 器具の一部が破損したまま使わない。
(落下、ケガの原因)
 - 器具を洗剤や薬品などで拭いたり、殺虫剤をかけたりしない。
(器具の破損、落下、感電などの原因)
 - 直射日光の当たる場所、振動のある場所、腐食性ガスの発生する場所、直接雨の吹き込みを受ける場所では使わない。
(感電、落下、サビの原因)
 - 器具を密閉した空間に設置しない。
(発熱、LED短寿命の原因)
 - 濡れた手で器具を取り扱わない。
(感電、故障の原因)
- 周囲温度は、-30~40℃の範囲で使用するように設計しています。
(高温で使用すると火災、LED短寿命の原因)

器具の取付方法

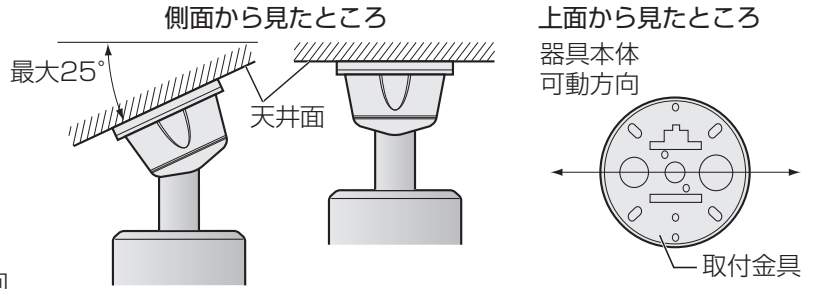
1 取り付け前の確認

器具質量に十分耐えるよう、天井面取付部の強度を確保してください。

※不備がありますと、器具落下によるけがのおそれがあります。

本器具は傾斜天井最大25°までの取り付けが可能です。取り付けの際は、器具本体可動方向と天井傾斜方向を合わせてください。

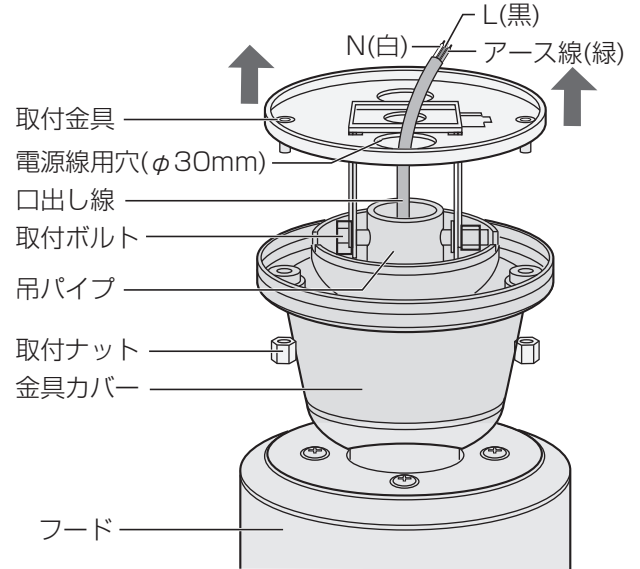
※25°以上の傾斜天井への取り付け、取り付け方向の設置不備は、器具落下の原因となります。



2 取付金具の取りはずし

1 取付ナットをはずし、金具カバーをフード部までおろしてください。

2 取付ボルトをはずし、取付金具を取りはずしてください。



3 取付金具の取り付け

丸型露出ボックスへの取り付け

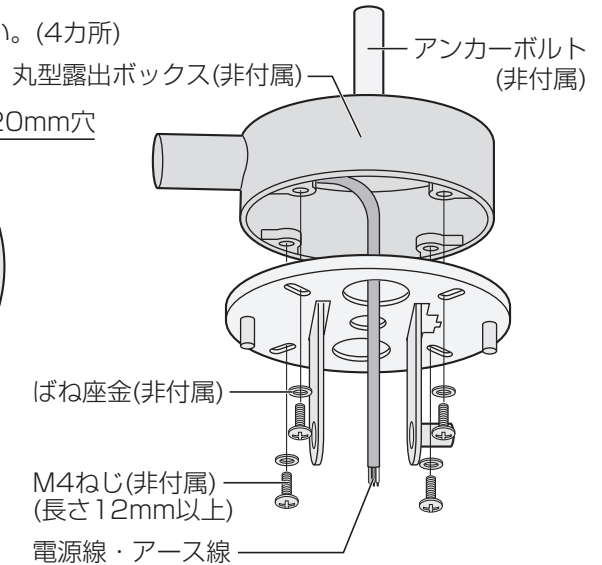
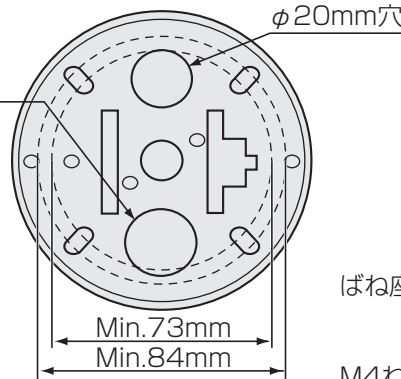
天井からの電源線・アース線を電源線用穴に通して、取付金具をM4ねじ(非付属)、ばね座金(非付属)にて確実に固定してください。(4カ所)

適合丸型露出ボックス(非付属)*

- 外径89mm用
- 外径100mm用

*器具質量を考慮して、十分に耐える取付面に、アンカーボルトでしっかりと、取付面に固定してください。取付面に不備があると、落下の原因となります。

電動式昇降装置への取り付けも丸型露出ボックスと同様です。

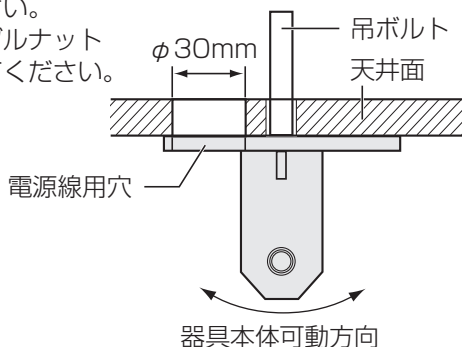


アンカーボルトによる取り付け

天井面に電源線引き込み用の穴(φ30mm程度)を、取付金具の電源線用穴と同じ位置にあけてください。

電源線・アース線を電源線用穴に通して、取付金具をアンカーボルト(W3/8またはM10)で天井面に確実に取り付けてください。

ナットはダブルナットで締め付けてください。



アンカーボルト(W3/8またはM10)

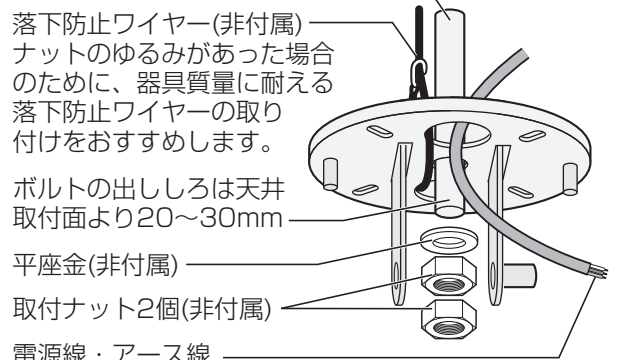
落下防止ワイヤー(非付属)ナットのゆるみがあった場合のために、器具質量に耐える落下防止ワイヤーの取り付けをおすすめします。

ボルトの出しろは天井取付面より20~30mm

平座金(非付属)

取付ナット2個(非付属)

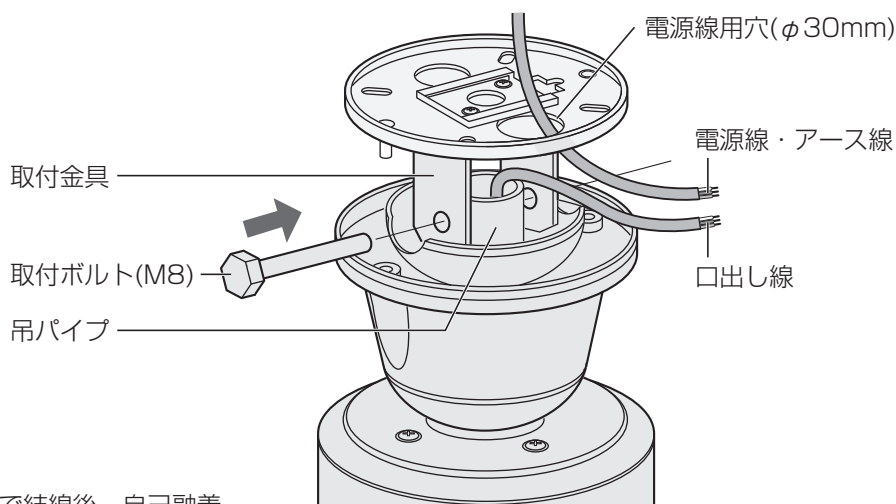
電源線・アース線



4

器具本体の取り付け

照明器具本体を支えながら、取付ボルト(M8)を、取付金具と吊パイプに通し、取付金具の固定ナットで確実に固定してください。
(推奨トルク：27N・m)



5

電源線の接続

口出し線と電源線を圧着スリーブなどで結線後、自己融着テープと絶縁テープで絶縁保護をしてください。

この際、アース線を利用してD種(第3種)接地工事をおこなってください。

ケーブルのたるみは、電源線用穴から天井内に送り込んでください。

※接続に不備があると、絶縁不良・感電・発火のおそれがあります。

6

金具カバーの取り付け

金具カバーを引き上げ、取付ナット(2カ所)をボックスレンチ等で確実に固定してください。

お願い

- 器具の周囲50cm以内には、他の器具などを取り付けないでください。
- LED光源にはバラツキがあるため、同一形名商品でも商品ごとに発光色、明るさが異なる場合がありますが異常ではありません。
- 照射距離が近い場合や、照射面などによって光ムラが気になる場合がありますのでご了承ください。

- 喫煙による煙や、ほこりの多い場所では、気流により器具の周りに汚れが集中することがあります。

器具の明るさを保つためには、定期的な清掃をおすすめします。

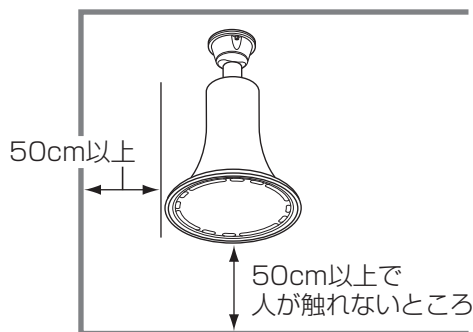
- 同時通訳などの誘導無線をご使用になる場合、雑音が入ることがあります。
- 安全上、LED光源を直視することはおやめください。
- 照明器具には寿命があります。

設置して8～10年経つと、外観に異常がなくても内部の劣化は進行しています。点検、交換をおすすめします。

1年に1回は「安全チェックシート」(当社ホームページからダウンロードできます)に基づき、自主点検してください。

※寿命は設計値であり、保証値ではありません。使用条件、取付条件により変化します。

- 海岸からの季節風や高波が立ちやすい湾岸形状など特殊な気象、地形の条件下では塩害による腐食が進む場合があります。
- 腐食環境での使用に当たっては、定期的な点検と適正な修理、交換を推奨します。
- LED光源の冷却用ファンが低温時停止したり、動作しない場合がありますが、異常ではありません。



お手入れ

- お手入れの際は必ず電源を切り、器具が十分に冷えてから、水またはぬるま湯を用い、汚れが落ちにくいときは中性洗剤(例えば台所洗剤)の1～2%の水溶液を用いて柔らかい布を浸し、よく絞ってから、汚れた部分を軽くふき取ってください。
- 器具を水洗いしたり、金属部分をクレンザーやたわしで磨かないでください。
- シンナー、ベンジンなどの有機溶剤、アルカリ、弱酸性、塩素系洗剤ではふかないでください。

保証とアフターサービス (よくお読みください)

修理を依頼されるときは

出張修理

- 1 異常があるときは使用をやめてください。
- 2 お買いあげの販売店(工事店)に次のことをお知らせください。

- 品名：LED高天井照明
- 形名：(金具カバー貼付の器具銘板に記載の形名)
- お買いあげ日(年月日) ・故障の状態 (具体的に)
- ご住所(付近の目印も合わせてお知らせください)
- お名前 ・電話番号 ・ご訪問希望日

便利メモ

お買いあげの際に記入されると便利です。

販売店名

電話 () -

お買いあげ日 年 月 日

保証について

- 保証期間…お買いあげの日から1年間です。
保証書が必要な場合は販売店(工事店)までお申し出ください。

補修用性能部品の保有期間

- 当社はLED照明の補修用性能部品を製品の製造打切後、6年保有しています。
- 補修用性能部品とは、その製品の機能を維持するために必要な部品です。

仕様

形名	DL-EHS01	DL-EHS02	DL-EHS03	DL-EHS04	
電源電圧	AC100~242V				
周波数	50/60Hz				
消費電流	2.24~0.99A		1.26~0.55A		
消費電力	222W		125W		
本体	材質	アルミニウム合金			
	表面塗装	耐重塩害塗装(ライトグレー)			
	カバー材質	ポリカーボネート			
光学特性	器具光束	23000lm	22000lm	12300lm	11800lm
	ビーム角	120°	60°	120°	60°
使用周囲温度	-30~40℃				
質量	4.6kg		4.0kg		

■シャープサポートページ

シャープ お問い合わせ

検索

<http://www.sharp.co.jp/support/>

シャープ株式会社

本

社 〒545-8522 大阪市阿倍野区長池町22番22号

健康・環境システム事業本部 〒581-8585 大阪府八尾市北亀井町3丁目1番72号