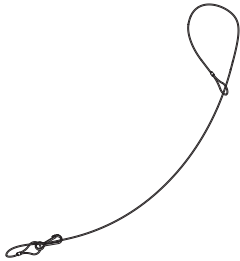


## DL-EHK01/ DL-EHK03/ DL-EHK05/ DL-EHK06

### 各部のなまえ・付属部品

#### DL-EHK01

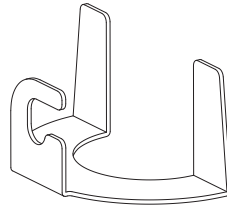
(落下防止ワイヤ)



落下防止ワイヤ 1個  
甲丸スナップ 1個

#### DL-EHK03

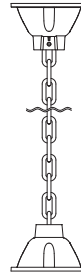
(角度固定金具)



角度固定金具 1個  
M4 Uナット 1個

#### DL-EHK05

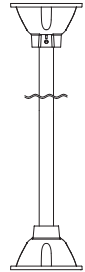
(チェーン吊金具)



チェーン吊金具 1個  
M4 ビス 4個  
M4 ナット 4個

#### DL-EHK06

(パイプ吊金具)

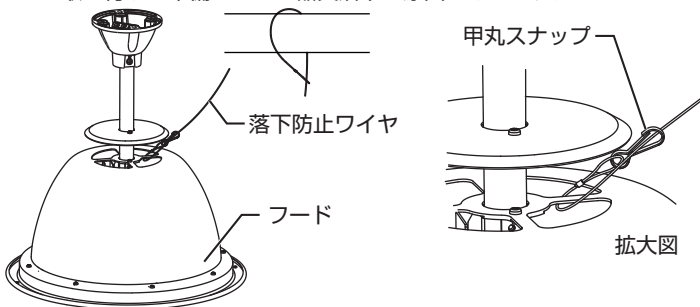


パイプ吊金具 1個  
M4 ビス 4個  
M4 ナット 4個

### 器具の取り付けかた

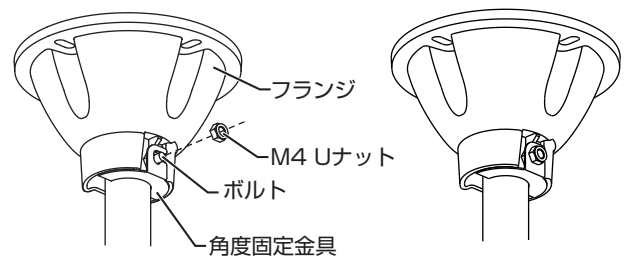
#### DL-EHK01

- ① 先端のリング部を使い、固定部に取り付ける。
- ② 下図のようにフードに回し甲丸スナップをワイヤに取り付ける。  
※取り付けに不備があると器具落下の原因となります。



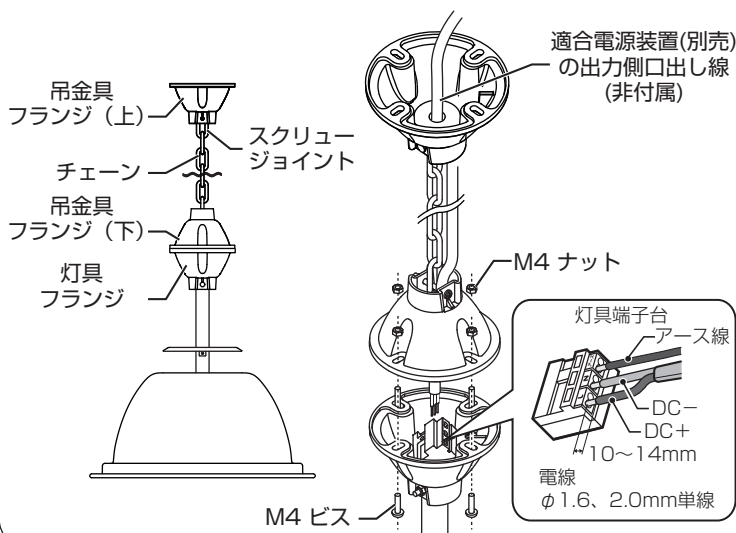
#### DL-EHK03

- ① 角度固定金具をフランジに挿入する。
- ② 角度固定金具をボルトに掛けて、M4 Uナットで固定する。  
※金具がパイプに密着していることを確認する。



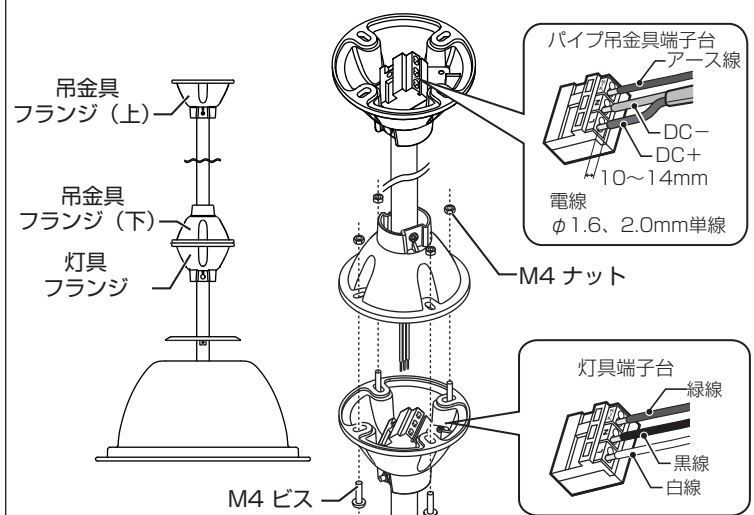
#### DL-EHK05

- ① 器具質量に十分耐えるよう、天井面取付部の強度を確保して下さい。  
※不備がありますと、器具落下によるけがのおそれがあります。
- ② 適合電源装置(別売)の出力側口出し線を、吊金具フランジ(上)裏の穴、吊金具フランジ(下)の上部の穴の順番で挿入し、灯具フランジ内の端子台に確実に挿入する。●下図参照  
※差し込み不十分、極性間違いは、感電や発火故障の原因となります。
- ③ 吊金具フランジ(下)と灯具フランジを、M4ビスとM4ナット4カ所所で確実に固定する。  
※取り付けに不備があると器具落下の原因となります。
- ④ 吊金具フランジ(上)の取付穴4カ所を取付ねじ、平ワッシャ、SPワッシャにて確実に固定する。  
●取付方法は、灯具取扱説明書内の【器具の取り付け】を参照してください。  
※取り付けに不備があると器具落下の原因となります。
- ⑤ スクリュージョイントでチェーンの長さ調整を行う。



#### DL-EHK06

- ① 器具質量に十分耐えるよう、天井面取付部の強度を確保して下さい。  
※不備がありますと、器具落下によるけがのおそれがあります。
- ② パイプ吊金具のケーブルを灯具フランジ内の端子台に確実に挿入する。  
●下図参照  
※差し込み不十分、極性間違いは、感電や発火故障の原因となります。
- ③ 吊金具フランジ(下)と灯具フランジを、M4ビスとM4ナット4カ所所で確実に固定する。  
※取り付けに不備があると器具落下の原因となります。
- ④ 適合電源装置(別売)の出力側口出し線を、パイプ吊金具フランジ内の端子台に確実に挿入する。  
※差し込み不十分、極性に間違いは、感電や発火故障の原因となります。
- ⑤ パイプ吊金具フランジの取付穴4カ所を取付ねじ、平ワッシャ、SPワッシャにて確実に固定する。  
●取付方法は、灯具取扱説明書内の【器具の取り付け】を参照してください。  
※取り付けに不備があると器具落下の原因となります。



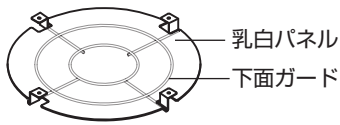
## DL-EHK02 / DL-EHK12 / DL-EHK04

### 各部のなまえ・付属部品

#### DL-EHK02

(グレアカットパネル)

適合器具： DL-EH101N/102N  
DL-EH201N/202N  
DL-EH103N/203N

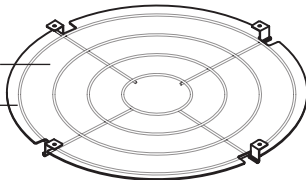


乳白パネル 1枚  
下面ガード 1個  
M3 ビス 4個

#### DL-EHK12

(グレアカットパネル)

適合器具： DL-EH301N/302N  
DL-EH401N/402N

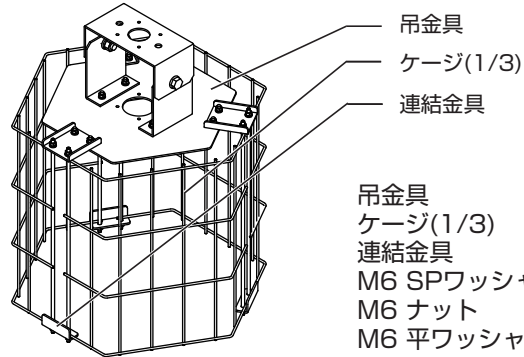


乳白パネル 1枚  
下面ガード 1個  
M3 ビス 4個

#### DL-EHK04

(防球ガード)

適合器具： DL-EH101N/102N  
DL-EH201N/202N



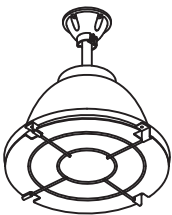
吊金具 1組  
ケージ(1/3) 3個  
連結金具 3個  
吊金具 1組  
ケージ(1/3) 3個  
連結金具 3個  
M6 SPワッシャ 12個  
M6 ナット 12個  
M6 平ワッシャ 12個

### 器具の取り付けかた

#### DL-EHK02 / DL-EHK12

- ① 乳白パネルを下面ガードにかぶせる。
- ② 取り付け方向に注意しながら下面ガードをM3ビス×4個で器具に確実に固定する。  
※取り付けに不備があると落下の原因となります。

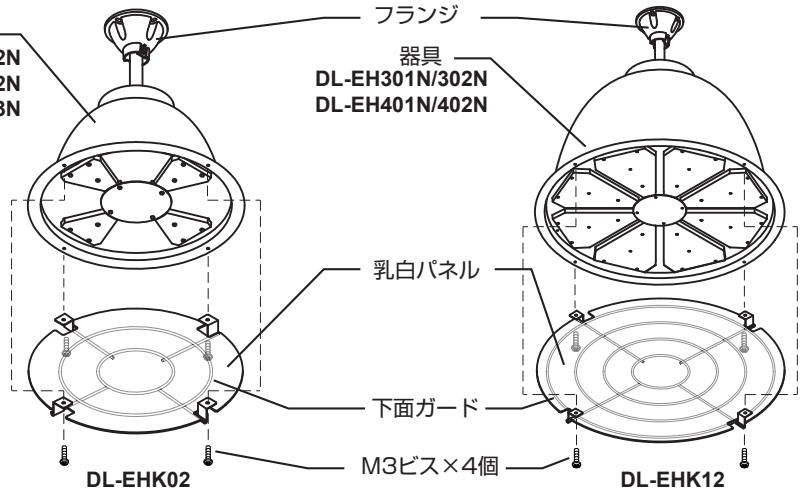
DL-EHK02の  
取り付け後状態



DL-EHK12の  
取り付け後状態



器具  
DL-EH101N/102N  
DL-EH201N/202N  
DL-EH103N/203N



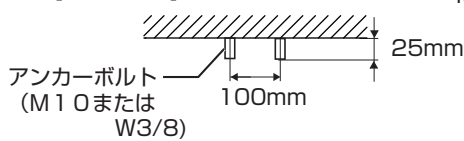
DL-EHK02

DL-EHK12

#### DL-EHK04

- ① 防球ガードと器具の合計の質量に十分耐えるよう、アンカーボルト取付部の強度を確保してください。
- ② 指定の位置にアンカーボルトを施工してください。  
●右図【取付ピッチ】参照
- ③ 器具のフランジ取付穴4カ所を取付ねじ(M4ビス/長さ15~20mm・M4ナット・非付属)で吊金具に確実に固定する。  
※取り付けに不備があると器具落下の原因となります。
- ④ ケージ(1/3)を3カ所のブラケット、連結金具にM6平ワッシャ・M6 SPワッシャ・M6六角ナットの順番で確実に固定する。  
※取り付けに不備があると落下の原因となります。
- ⑤ ③~④の組み立てを行った吊金具をアンカーボルトに平ワッシャ(非付属)、SPワッシャ(非付属)、ナット2個(ダブルナット)(非付属)で固定してください。  
※取り付けに不備があると落下の原因となります。

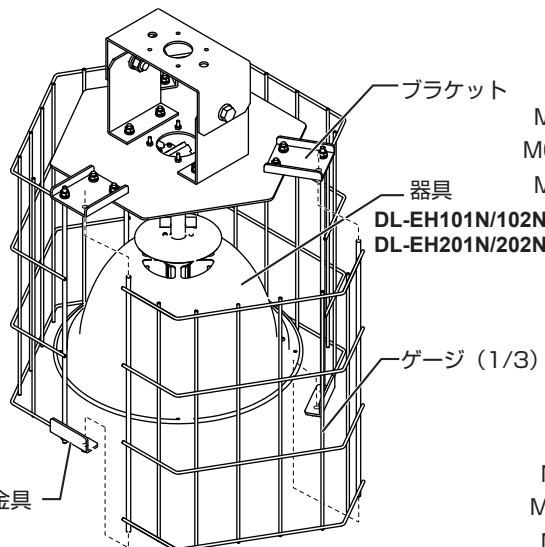
【取付ピッチ】



アンカーボルト  
(M10または  
W3/8)

M4ビス・ナット  
×4カ所  
(非付属)

吊金具

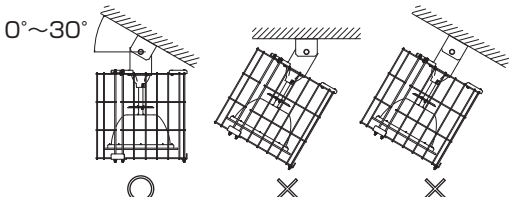


M6六角ナット  
M6 SPワッシャ  
M6平ワッシャ

ブラケット

連結金具

M6平ワッシャ  
M6 SPワッシャ  
M6六角ナット



- 上図に従い、斜め取付はしないでください。  
※本体落下の原因となります。