

SHARP®

LED防犯灯(屋外LED照明)

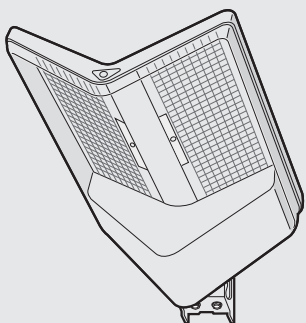
工事説明書

および取扱説明書

形名

ディーエル イー ブイエイ ブイヌ

DL-E60VA / VN



お客様へ

- この器具の施工には電気工事士の資格が必要です。取付工事は必ず電気工事店に依頼してください。
- 一般の方の工事は法律で禁じられております。

工事店様へ

- 工事が終了しましたら、本説明書は、必ずお客様へお渡しください。

お買いあげいただき、まことにありがとうございました。

本説明書(保証書付)をよくお読みのうえ、正しくお使いください。

ご使用前に「安全上のご注意」を必ずお読みください。

本説明書(保証書付)は、いつでも見ることが出来る所に必ず保存してください。

安全上のご注意

表示について

本説明書および商品には、安全にお使いいただくために、いろいろな表示をしています。その表示を無視して誤った取り扱いをすることによって生じる危害や損害の程度を、「警告」と「注意」に区分し、説明しています。よくお読みのうえ、正しくお使いください。

絵表示の意味

- ⊘ **してはいけないこと(禁止)**を表しています。
- ❗ **しなければならないこと(強制)**を表しています。

お客様へ 使用上のご注意

⚠ 警告

この表示を無視して誤った取り扱いをすると、死亡、または重傷を負うおそれがある内容を示しています。

- ⊘ ●器具を改造しない。
(落下・感電・火災の原因)
- 震動や衝撃の多い場所では使用しない。
(落下・感電・火災の原因)
- お手入れの際、シンナー・ベンジンなどの有機溶剤、アルカリ、弱酸性、塩素系洗剤では拭かない。
(変色・劣化・感電の原因)
- ❗ ●配線工事は、必ず工事店・電気店(有資格者)に依頼する。
一般の方の施工は法律で禁止されています。
- 灯具のメンテナンス時は、必ず電源を切る。
(感電の原因)
- 万一、塗装剥離・金属腐食・煙・臭いなどの異常を感じられましたら、すぐに電源を切って工事店・お買いあげの販売店に相談する。
(感電・火災の原因)

シャープ株式会社

本社 〒545-8522 大阪市阿倍野区長池町22番22号
健康・環境システム事業本部 〒581-8585 大阪府八尾市北亀井町3丁目1番72号

本説明書は、再生紙および大豆油インキを使用しています。



TINSJA033VLRZ 11EK ①

注意

この表示を無視して誤った取り扱いをすると、軽傷を負う、または財産に損害を受けるおそれがある内容を示しています。



- 器具を水洗いしない。
(感電・故障の原因)

- 金属部分をクレンザーやたわしで磨かない。
(傷つけたり・サビの原因)

- 器具を洗剤や薬品などで拭いたり、殺虫剤をかけない。
(器具の破損・落下・感電などの原因)



- 灯具のお手入れの際は、必ず電源を切って灯具が十分に冷えてからおこなう。
(やけど・感電の原因)

- 電気工事士の資格が必要です。施工は本説明書にしたがい、確実におこなう。
(感電・落下・火災の原因)

- 設置工事および、アース工事を確実におこなう。
【D種接地工事／電気設備】
(感電・火災の原因)

- 交流電源をご使用ください。電源周波数は50Hz、60Hz共用です。電源電圧は、器具銘板または本説明書に記載されている電圧±10%内で使う。
(間違って使用すると機器の短寿命・火災の原因)

警告

この表示を無視して誤った取り扱いをすると、死亡、または重傷を負うおそれがある内容を示しています。



- 一般野外用器具です。粉塵が多い場所、震動が激しい場所、噴水などにより常時水のかかる場所、湿気が多い場所、長期間積雪のある場所、水中、腐食性ガスなどが発生する場所、海岸隣接地帯では使わない。
(絶縁不良・火災・感電・落下の原因)

- 器具を改造したり、部品を変更して使うことは絶対にやめる。
(機器落下・感電・火災の原因)

- 風速60m/s以上の場所では使用しない。
(落下・十分に強度がある所に取り付ける)

- アルカリ系洗剤、ガソリン、シンナー、ベンジン、灯油、アルコール、みがき粉などでふかない。また、殺虫剤などをかけない。(変色・変質の原因)

- 器具に他の荷重をかけない。
(落下・感電・焼損の原因)

- 電線あるいは絶縁処理部に刃物などによる傷をつけない。(漏電・感電・火災の原因)



- 器具の取り付けは、本説明書にしたがう。(取り付けに不備があると器具落下・感電・火災の原因)

- 取付方向は、本説明書にしたがって正しく施工する。(感電・火災・ケガの原因)

- 電源接続線は、本説明書の「電源の接続方法」にしたがっておこなう。
(発熱・火災の原因)

- 設置工事は電気設備技術基準にしたがって、確実におこなう。【D種接地工事】
(接地が不完全な場合、感電のおそれあり)

- 交流電源をご使用ください。電源周波数は50Hz、60Hz共用です。電源電圧は、電源ユニット上面の銘板および本説明書(仕様)に記載されている電圧±10%内で使う。
(間違って使用するとLED電源ユニット、器具などの短寿命・火災の原因)

注意

この表示を無視して誤った取り扱いをすると、軽傷を負う、または財産に損害を受けるおそれがある内容を示しています。



- 湿気が多い場所、振動のある場所、雨の吹き込みを受ける場所、腐食性ガスの発生する場所では使用しない。
(感電・落下・サビの原因)

- 器具を密閉した空間に設置しない。
(発熱・LED短寿命の原因)

- 濡れた手で器具を取り扱わない。
(感電・故障の原因)



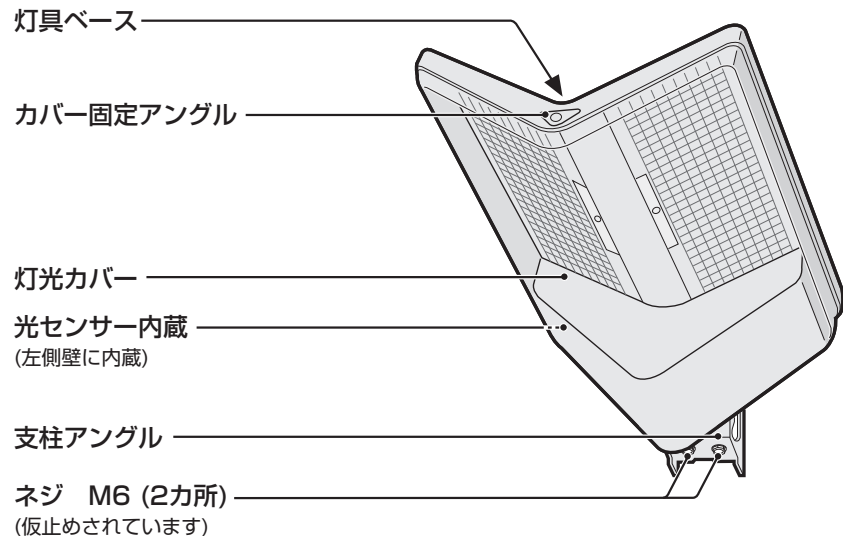
- 周囲温度は、-15~35℃の範囲で使用するように設計しています。
(高温で使用すると火災・LEDの短寿命の原因)

- 器具の取り付けは指定された部品を使用し、器具重量に耐える所に本説明書にしたがい、確実におこなう。(取り付けに不備があると、感電・ケガの原因)

- 取付面に凹凸がある場合は、パッキンとのすきまを防水シール材などで埋める。
(火災・感電・落下・サビの原因)

- LED光源にはバラツキがあるため、同一形名商品でも商品ごとに発光色、明るさが異なる場合がありますのでご了承ください。
- 喫煙による煙や、ほこりの多い場所では、気流により器具の周りに汚れが集中することがあります。器具の明るさを保つためには、本体灯光カバーの定期的な清掃をおすすめします。
- 照射距離が近い場合や、照射面などによって光ムラが気になる場合がありますのでご了承ください。
- 照明器具には寿命があります。設置して10年経つと、外観に異常がなくても内部の劣化は進行しています。点検、交換をおすすめします。
- 3年に1回は、工事店などの専門家による点検をお受けください。
- 点検せずに長期間使い続けると、まれに発煙、発火、感電、落下などに至る場合があります。

各部のなまえ



仕様

項目		形名
		DL-E60VA / VN
光源部	器具光束(参考)	3600lm
電源部	定格消費電力	50W
	定格入力電圧	AC100~240V
	電源周波数	50Hz/60Hz
カバー		アクリル
外形寸法	本体 外形: 幅301mm、奥行き424mm(支柱アングル含まず)、高さ184mm	
質量	3.1kg	
使用周囲温度	-15~35℃	
使用周囲湿度	85%RH以下	
入力電流		0.502A(AC100V)
入力容量		50.2VA(AC100V)

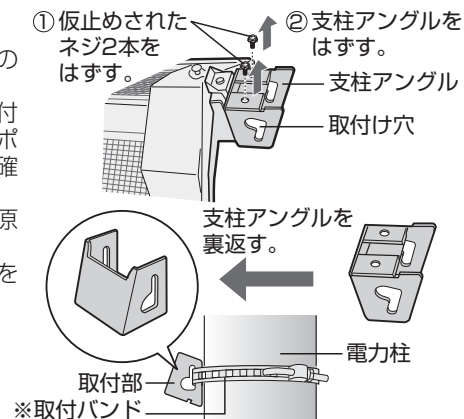
●印刷物付属品 (1部) 本説明書*

*当商品は日本国内向けであり、日本語以外の説明書はありません。

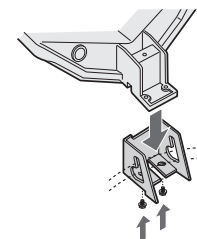
This model is designed exclusively for Japan, with manuals in Japanese only.

器具の取付方法

- 支柱アングルは灯具に仮止めされていますので、支柱アングルを取りはずしません。取りはずした支柱アングルを裏返して、取付け穴に取付バンドを挿入し、電力柱またはポールに巻き込み、取付けバンドをボルトで確実に締め付けて固定してください。バンドの締め付けが不十分の場合、落下の原因となります。
※取付バンドは、柱の太さに合ったバンドを別途お買い求めください。

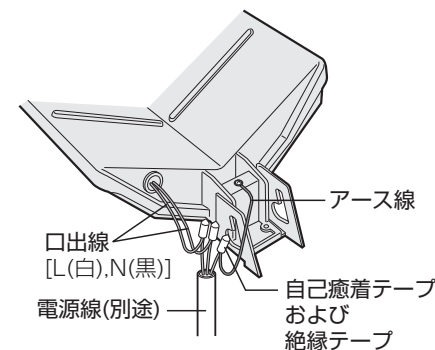


- 灯具のかけり部を支柱アングルに引っ掛け、1の灯具で仮止めしていた2本のネジで確実に固定します。



電源の接続方法

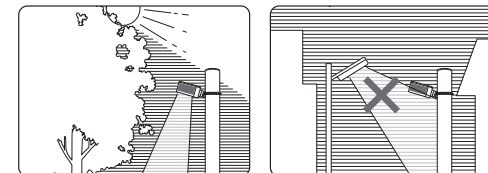
- 口出線に電源線を確実に接続してください。接続部を圧着スリーブなどで結線した後、自己癒着テープで処理し、絶縁テープを巻いて絶縁・防水処理をおこなってください。
- 取付部のアース端子にD種接地工事をおこなってください。口出線やアース線を取付バンドに挟み込まないように、ご注意ください。
※施工に不備があると、感電や発火の原因となります。



◎器具の設置場所についてのご注意 (DL-E60VA)

この器具には、自動で点灯および、消灯するための光センサーが内蔵されています。設置場所により次のような動作を起こす場合があります。あらかじめ取付場所を確認のうえ、ご使用ください。

- 昼間でも暗い場所(樹木や建物などの影、ひさしや高架橋の下など)に取り付けますと、早く点灯、遅く消灯することがあります。
- 夜間でも、明るい場所(隣地や街路の照明が光センサーに当たる場所)へ取り付けますと、点灯しないことがあります。(センサーは左側壁部に内蔵されています)
- センサー側は壁面から20cm離してください。(光センサー誤動作防止のため)



保証とアフターサービス

修理を依頼されるときは **出張修理**

お買いあげの販売店(工事店)にご相談ください。
ご相談の場合は、右に記載の内容をお知らせください。

- 品名: LED防犯灯(屋外LED照明)
- 形名: (保証書に記載の形名)
- お買いあげ日(年月日) ●故障の状態(具体的に)
- ご住所(付近の目印も合わせてお知らせください)
- お名前 ●電話番号 ●ご訪問希望

保証書(一体)

- 保証書は「お買いあげ日・販売店(工事店名)などの記入をお確かめのうえ、販売店(工事店)から受け取ってください。保証書は、内容をよくお読みの後、大切に保存してください。
- 保証期間…お買いあげの日から本体は1年間です。
保証期間中でも有料となることがありますので、保証書をよくお読みください。

保証期間中

- 万一故障が起きた場合は、保証書を添えてお買いあげの販売店(工事店)までお申し出ください。

保証期間が過ぎているときは

- お買いあげの販売店(工事店)にご相談ください。修理により機能が維持できる場合は、ご希望により有料で修理させていただきます。

補修用性能部品の保有期間

- 当社はLED防犯灯の補修用性能部品を製品の製造打切後、6年保有しています。
- 補修用性能部品とは、その製品の機能を維持するために必要な部品です。

故障かな？

(DL-E60VA)

修理を依頼される前に、次のことをもう一度ご確認ください。

- ご確認ください。異常が見られるときは、お買いあげ販売店(工事店)までお問い合わせください。

こんなときは	お調べください	
周囲が明るいのに暗くならない	●光センサー周囲の灯光カバーに汚れがある。または、光センサー周囲に障害物がある。	●光センサーの周囲の汚れ、障害物を取り除きます。
LED防犯灯が点灯しない	●周囲が明るくないですか？	●日没を検知するまで点灯しません。光センサーを布などでカバーして点灯するか確認する。

カタログ請求または、商品に関するご相談は



フリーダイヤル

0120 - 50 - 8562

FAXの場合

06-6792-5993

携帯・PHS OK (携帯電話・PHSからもご利用いただけます)

■フリーダイヤルがご利用できない場合は 06-6792-1582

■ご相談受付時間(年末年始を除く)

月曜日～金曜日/午前9時～午後5時(平日のみ)