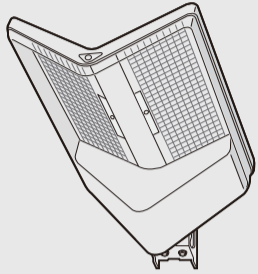


SHARP®

防犯灯 (屋外LED照明)

工事説明書および取扱説明書

形名
ディーエル イー ブイエイ エス
DL-E42VA-S
(光センサー内蔵)
ディーエル イー ブイエヌ エス
DL-E42VN-S



お買いあげいただき、まことにありがとうございました。
本説明書をよくお読みのうえ、正しくお使いください。
ご使用前に「安全上のご注意」を必ずお読みください。
本説明書は、いつでも見ることが出来る所に必ず保存してください

保管用

安全上のご注意

必ずお守りください

人への危害、財産への損害を防ぐため、お守りいただくことを説明しています。

■誤った使いかたで生じる内容を次のように区分して、説明しています。

- 警告** 「死亡、または重傷を負うおそれがある」内容。
- 注意** 「軽傷を負う、または財産に損害を受けるおそれがある」内容。

■お守りいただく内容の種類を、次の図記号で説明しています。

- してはいけないこと。
- しなければならないこと。

お客様へ

- この器具の施工には電気工事士の資格が必要です。取付工事は必ず電気工事店に依頼してください。
- 一般の方の工事は法律で禁じられています。

工事店様へ

- 工事が終了しましたら、本説明書は、必ずお客様へお渡しください。

お客様へ 使用上のご注意

警告

- 器具を改造しない。(落下・感電・火災の原因)
- 震動や衝撃の多い場所では使用しない。(落下・感電・火災の原因)
- 金属部分をクレンザーやたわしで磨かない。(傷つけたり・サビの原因)
- お手入れの際、シンナー・ベンジンなどの有機溶剤、アルカリ、弱酸性、塩素系洗剤では拭かない。(変色・劣化・感電の原因)
- 配線工事は、必ず工事店・電気店(有資格者)に依頼する。一般の方の施工は法律で禁止されています。
- 器具のメンテナンス時は、必ず電源を切る。(感電の原因)
- 定期的にメンテナンスをおこない、万一、塗装剥離・金属腐食・煙・ねじのゆるみ・においなどの異常を感じられましたら、すぐに電源を切って工事店、お買いあげの販売店に相談する。(感電・火災の原因)

注意

- 器具を水洗いしない。(感電・故障の原因)
- 器具を洗剤や薬品などで拭いたり、殺虫剤をかけない。(器具の破損・落下・感電などの原因)
- 器具の周囲が35℃を超える場所、または直射日光の当たる場所で器具を点灯させない。(器具の故障・短寿命・火災の原因)
- 器具のお手入れの際は、必ず電源を切って器具が十分に冷えてからおこなう。(やけど・感電の原因)
- 電気工事士の資格が必要です。施工は本説明書にしたがい、確実にこなう。(感電・落下・火災の原因)
- 設置工事、およびアース工事を確実にこなう。**[D種接地工事/電気設備]**(感電・火災の原因)
- 交流電源をご使用ください。電源周波数は50Hz、60Hz共用です。電源電圧は、器具銘板または本説明書に記載されている電圧±6%内で使う。(間違えて使用すると器具の短寿命・火災の原因)

安全上のご注意

工事店様へ 施工上のご注意

警告

- 一般屋外用器具です。振動が激しい場所、噴水などにより常時水のかかる場所、浴室などの湿気の多い場所、長期間積雪のある場所、水中、腐食性ガスなどが発生する場所、海岸隣接地帯では使用しない。(絶縁不良・火災・感電・落下の原因)
- 器具を改造したり、部品を変更して使うことは絶対にしない。(器具落下・感電・火災の原因)
- 風速60m/s以上の場所では使用しない。(落下・十分に強度がある所に取り付ける)
- アルカリ系洗剤、ガソリン、シンナー、ベンジン、灯油、アルコール、みがき粉などで拭かない。また、殺虫剤などをかけない。(変色・変質の原因)
- 器具に他の荷重をかけない。(落下・感電・焼損の原因)
- 電線あるいは絶縁処理部に刃物などによる傷をつけない。(漏電・感電・火災の原因)
- 器具の取り付けは、本説明書にしたがう。(取り付けに不備があると器具落下・感電・火災の原因)
- 取付方向は、本説明書にしたがって正しく施工する。(感電・火災・ケガの原因)
- 電源接続線は、本説明書の「器具の取付方法」にしたがっておこなう。(発熱・火災の原因)
- 設置工事は電気設備技術基準にしたがって、確実にこなう。**[D種接地工事]**(接地が不完全な場合、感電のおそれあり)
- 交流電源をご使用ください。電源周波数は50Hz、60Hz共用です。電源電圧は、銘板および本説明書(仕様)に記載されている電圧±6%内で使う。(間違えて使用するとLED電源ユニット、器具などの短寿命・火災の原因)

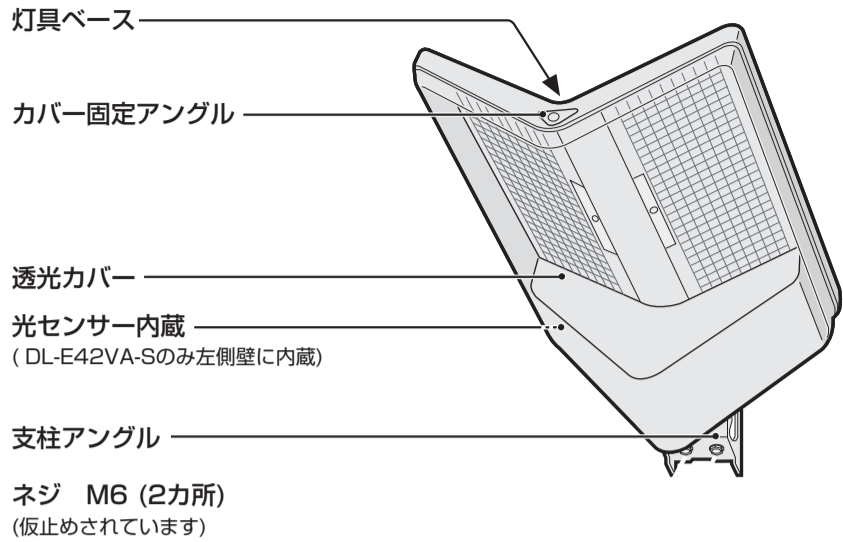
注意

- 浴室などの湿気の多い場所、長期間振動のある場所、腐食性ガスの発生する場所では使用しない。(感電・落下・サビの原因)
- 器具を密閉した空間に設置しない。(発熱・LED短寿命の原因)
- 濡れた手で器具を取り扱わない。(感電・故障の原因)
- 寒冷地で使用する場合、つららが落ちると危険が生じるような場所に設置しない。(つららの落下・ケガの原因)
- 周囲温度は、-15~35℃の範囲で使用するように設計しています。(高温で使用すると火災・LEDの短寿命の原因)
- 器具の取り付けは指定された部品を使用し、器具質量に耐える所に本説明書にしたがい、確実にこなう。(取り付けに不備があると、感電・ケガの原因)
- 取付面に凹凸がある場合は、パッキンとのすきまを防水シール材などで埋める。(火災・感電・落下・サビの原因)

お客様/工事店様へ お願い

- LED光源にはバラツキがあるため、同一形名商品でも商品ごとに発光色、明るさが異なる場合がありますのでご了承ください。
- 喫煙による煙や、ほこりの多い場所では、気流により器具の周りに汚れが集中することがあります。器具の明るさを保つためには、透光カバーの定期的な清掃をおすすめします。
- 照射距離が近い場合や、照射面などによって光ムラが発生することがありますが、製品に問題はありません。
- 照明器具には寿命があります。設置して8~10年経つと、外観に異常がなくても内部の劣化は進行しています。点検、交換をおすすめします。
- 1年に1回は、「安全チェックシート」(当社ホームページからダウンロードできます)に基づき、自主点検してください。
※寿命は設計値であり、保証値ではありません。使用条件、取付条件により変化します。
- 3年に1回は、工事店などの専門家による点検をお受けください。
- 器具の設置場所によっては、まれに鳥の巣ができることがあります。器具の定期的な点検と清掃をおすすめします。
- 点検せずに長期間使い続けると、まれに発煙、発火、感電、落下などに至る場合があります。
- 器具から出ている電線が破損したら危険を避けるために、販売店に連絡して取り替えてください。

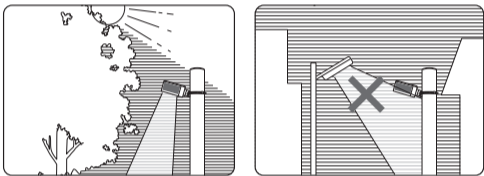
各部のなまえ



◎器具の設置場所についてのご注意 (DL-E42VA-S)

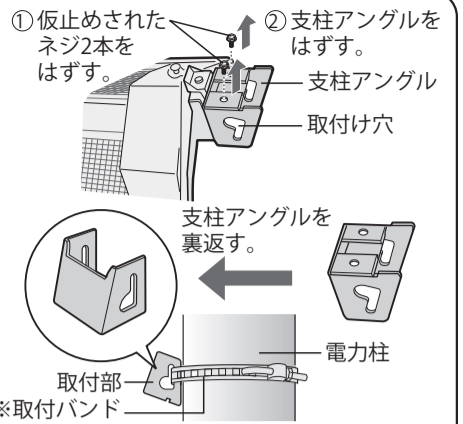
この器具には、自動で点灯および、消灯するための光センサーが内蔵されています。設置場所により次のような動作を起こす場合があります。あらかじめ取付場所を確認のうえ、ご使用ください。

- 昼間でも暗い場所 (樹木や建物などの影、ひさしや高架橋の下など) に取り付けますと、早く点灯、遅く消灯することがあります。
- 夜間でも、明るい場所 (隣地や街路の照明が光センサーに当たる場所) へ取り付けますと、点灯しないことがあります。(センサーは左側壁部に内蔵されています)

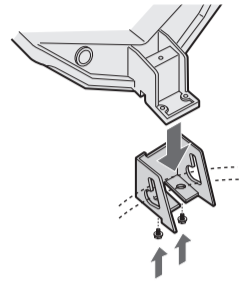


器具の取付方法

1 支柱アングルは灯具に仮止めされていますので、支柱アングルを取りはずしません。取りはずした支柱アングルを裏返して、取付け穴に取付バンドを挿入し、電力柱またはポールに巻き込み、取付けバンドをボルトで確実に締め付けて固定してください。バンドの締め付けが不十分の場合、落下の原因となります。
※取付バンドは、柱の太さに合ったバンドを別途お買い求めください。



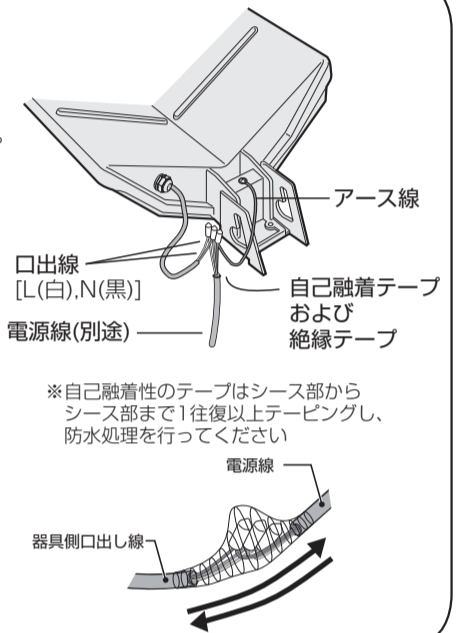
2 灯具のかかり部を支柱アングルに引っ掛け、1の灯具で仮止めしていた2本のネジで確実に固定します。



電源の接続方法

1 口出線に電源線を確実に接続してください。接続部を圧着スリーブなどで結線した後自己融着テープで処理し、絶縁テープを巻いて絶縁・防水処理をおこなってください。

2 取付部のアース端子にD種接地工事をおこなってください。口出線とアース線を取付バンドに挟み込まないよう、ご注意ください。
※施工に不備がありますと、感電や発火の原因となります。



※自己融着性のテープはシース部からシース部まで1往復以上テーピングし、防水処理を行ってください

故障かな?

修理を依頼される前に、次のことをもう一度ご確認ください。お買いあげの販売店(工事店)までお問い合わせください。

- ご確認されても異常が見られるときは、

こんなときは	お調べください	
周囲が明るいのに消灯しない	● 光センサー受光部に汚れがある。または、光センサー受光部周囲に障害物がある。	● 光センサー受光部の汚れ、障害物を取り除きます。
防犯灯が点灯しない	● 周囲が明るくないですか?	● 日没を検知するまで点灯しません。包装のポリ袋などでカバーして点灯するか確認する。

保証とアフターサービス (よくお読みください)

修理を依頼される時は

出張修理

お買いあげの販売店(工事店)にご相談ください。ご相談の場合は、下記に記載の内容をお知らせください。

- 品名: 防犯灯 (屋外LED照明)
- 形名: (定格銘版ラベルに記載の形名)
- お買いあげ日(年月日)
- 故障の状態(具体的に)
- ご住所(付近の目印も合わせてお知らせください)
- お名前 ● 電話番号 ● ご訪問希望

保証期間中

- 万一故障が起きた場合は、保証書を添えてお買いあげの販売店(工事店)までお申し出ください。

生産完了品の保有期間

- 当社は、当製品の生産中止後、6年間保有しています。(予告なく仕様を変更する可能性があります。)

保証書

- 保証期間…お買いあげの日から本体は1年間です。保証書が必要な場合は販売店(工事店)までお申し出ください。

保証の免責事項

- 免責事項につきましては、保証書またはカタログをご参照ください。

便利メモ

お客様へ…お買いあげ日・販売店名を記入されると便利です。

お買いあげ日	販売店名
年 月 日	
	電話() -

保証期間が過ぎているときは

- お買いあげの販売店(工事店)にご相談ください。修理により機能が持続できる場合は、ご希望により有料で修理させていただきます。

仕様

項目		形名
		DL-E42VA-S / VN-S
光源部	器具光束(参考)	2800lm
電源部	定格消費電力	30W
	定格入力電圧	AC100V/200V
	電源周波数	50Hz/60Hz
透光カバー		アクリル
外形寸法		本体 外形:幅301mm、奥行き424mm(支柱アングル含まず)、高さ184mm
質量		約3.4kg
使用周囲温度		-15~35℃
使用周囲湿度		85%RH以下
入力電流		0.31A(AC100V)/0.15A(AC200V)
入力容量		31.0VA(AC100V)/31.0VA(AC200V)

- 印刷物付属品 (1部) 本説明書※

※当商品は日本国内向けであり、日本語以外の説明書はありません。

This model is designed exclusively for Japan, with manuals in Japanese only.

■シャープサポートページ

シャープ お問い合わせ

検索

<http://www.sharp.co.jp/support/>

カタログ請求または、商品に関するご相談は



フリーダイヤル

0120 - 508 - 562

FAXの場合

06-6792-5993

- フリーダイヤルがご利用できない場合は 06-6792-1582

- ご相談受付時間(年末年始を除く)
月曜日~土曜日/午前9時~午後5時

シャープ株式会社

本社 〒545-8522 大阪市阿倍野区長池町2番22号
電子デバイスカンパニー 〒721-8522 広島県福山市大門町旭1番地