

SHARP

防犯灯（屋外LED照明）

保管用

安全上のご注意

必ずお守りください

人への危害、財産への損害を防ぐため、お守りいただくことを説明しています。

■誤った使いかたで生じる内容を次のように区分して、説明しています。

| | |
|-----------|-------------------------------|
| 警告 | 「死亡、または重傷を負うおそれがある」内容。 |
| 注意 | 「軽傷を負う、または財産に損害を受けるおそれがある」内容。 |

■お守りいただく内容の種類を、次の図記号で説明しています。

| | |
|--|--------------|
| | してはいけないこと。 |
| | しなければならないこと。 |

お客様へ

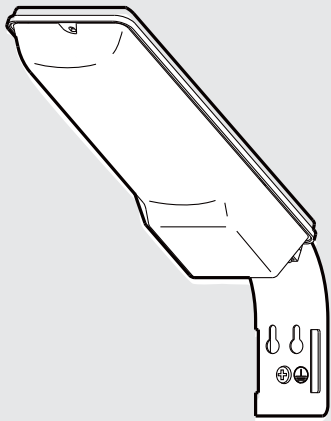
- この器具の施工には電気工事士の資格が必要です。取付工事は必ず電気工事店に依頼してください。
- 一般の方の工事は法律で禁じられています。

工事店様へ

- 工事が終了しましたら、本説明書は、必ずお客様へお渡しください。

工事説明書

および取扱説明書



形名

ディーエル イー フィーエイ

DL-E14VA
(光センサー内蔵)

DL-E14VN

DL-E22VA
(光センサー内蔵)

DL-E22VN

お買いあげいただき、まことにありがとうございました。

本説明書をよくお読みのうえ、正しくお使いください。

ご使用前に「安全上のご注意」を必ずお読みください。

本説明書は、いつでも見ることが出来る所に必ず保存してください。

お客様へ 使用上のご注意

警告

- 器具を改造しない。
(落下・感電・火災の原因)
- 振動や衝撃の多い場所では使用しない。
(落下・感電・火災の原因)
- 金属部分をクレンザーやたわしで磨かない。
(傷つけたり・サビの原因)
- お手入れの際、シンナー・ベンジンなどの有機溶剤、アルカリ、弱酸性、塩素系洗剤では拭かない。
(変色・劣化・感電の原因)

- 配線工事は、必ず工事店・電気店(有資格者)に依頼する。一般の方の施工は法律で禁止されています。
- 器具のメンテナンス時は、必ず電源を切る。
(感電の原因)
- 定期的にメンテナンスをおこない、万一、金属腐食・煙・ねじのゆるみ・おいなどの異常を感じられましたら、すぐに電源を切って工事店、お買いあげの販売店に相談する。
(感電・火災の原因)

注意

- 器具を水洗いしない。
(感電・故障の原因)
- 器具を洗剤や薬品などで拭いたり、殺虫剤をかけない。
(器具の破損・落下・感電などの原因)
- 器具の周囲が35℃を超える場所、または直射日光の当たる時間に器具を点灯させない。
(器具の故障・短寿命・火災の原因)

- 器具のお手入れの際は、必ず電源を切って器具が十分に冷えてからおこなう。
(やけど・感電の原因)
- 電気工事士の資格が必要です。施工は本説明書にしたがい、確実にこなう。
(感電・落下・火災の原因)
- 設置工事、およびアース工事を確実にこなう。
【D種接地工事/電気設備】
(感電・火災の原因)
- 交流電源をご使用ください。電源周波数は50Hz、60Hz共用です。電源電圧は、器具銘板または本説明書に記載されている電圧±6%内で使う。
(間違っていると器具の短寿命・火災の原因)

安全上のご注意

工事店様へ 施工上のご注意

警告

- 一般屋外用器具です。振動が激しい場所、噴水などにより常時水のかかる場所、浴室などの湿気の多い場所、長期間積雪のある場所、水中、腐食性ガスなどが発生する場所、海岸隣接地帯では使用しない。
(絶縁不良・火災・感電・落下の原因)
- 器具を改造したり、部品を変更して使うことは絶対にしない。
(器具落下・感電・火災の原因)
- 風速60m/s以上の場所では使用しない。
(落下・十分に強度がある所に取り付ける)
- アルカリ系洗剤、ガソリン、シンナー、ベンジン、灯油、アルコール、みがき粉などで拭かない。また、殺虫剤などをかけない。
(変色・変質の原因)
- 器具に他の荷重をかけない。
(落下・感電・焼損の原因)
- 電線あるいは絶縁処理部に刃物などによる傷をつけない。
(漏電・感電・火災の原因)

- 器具の取り付けは、本説明書にしたがう。
(取り付けに不備があると器具落下・感電・火災の原因)
- 取付方向は、本説明書にしたがって正しく施工する。
(感電・火災・ケガの原因)
- 電源接続線は、本説明書の「器具の取付方法」にしたがっておこなう。
(発熱・火災の原因)
- 設置工事は電気設備技術基準にしたがって、確実にこなう。
【D種接地工事】
(接地が不完全な場合、感電のおそれあり)
- 交流電源をご使用ください。電源周波数は50Hz、60Hz共用です。電源電圧は、銘板および本説明書(仕様)に記載されている電圧±6%内で使う。
(間違っているとLED電源ユニット、器具などの短寿命・火災の原因)

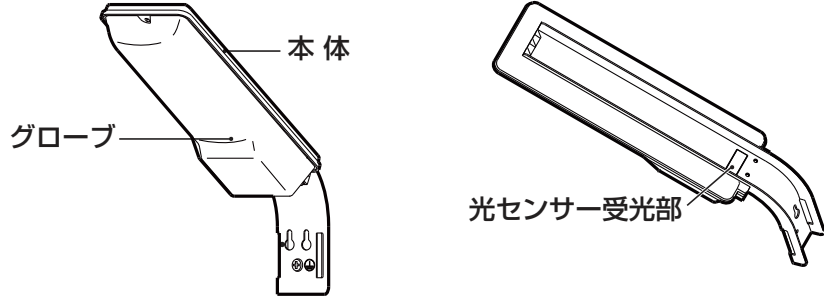
注意

- 浴室などの湿気の多い場所、長期間振動のある場所、腐食性ガスの発生する場所では使用しない。
(感電・落下・サビの原因)
- 器具を密閉した空間に設置しない。
(発熱・LED短寿命の原因)
- 濡れた手で器具を取り扱わない。
(感電・故障の原因)
- 寒冷地で使用する場合、つらさが落ちると危険となるような場所には設置しないでください。
(つらら落下による怪我の原因)
- 周囲温度は、-20~35℃の範囲で使用するように設計しています。
(高温で使用すると火災・LEDの短寿命の原因)
- 器具の取り付けは指定された部品を使用し、器具質量に耐える所に本説明書にしたがい、確実にこなう。
(取り付けに不備があると、感電・ケガの原因)
- 取付面に凹凸がある場合は、パッキンとのすきまを防水シール材などで埋める。
(火災・感電・落下・サビの原因)

お客様/工事店様へ お願い

- LED光源にはバラツキがあるため、同一形名商品でも商品ごとに発光色、明るさが異なる場合がありますのでご了承ください。
- 喫煙による煙や、ほこりの多い場所では、気流により器具の周りに汚れが集中することがあります。器具の明るさを保つためには、グローブの定期的な清掃をおすすめします。
- 照射距離が近い場合や、照射面などによって光ムラが発生することがありますが、製品に問題はありません。
- 照明器具には寿命があります。設置して8~10年経つと、外観に異常がなくても内部の劣化は進行しています。点検、交換をおすすめします。
- 1年に1回は、「安全チェックシート」(当社ホームページからダウンロードできます)に基づき、自主点検してください。
※寿命は設計値であり、保証値ではありません。使用条件、取付条件により変化します。
- 3年に1回は、工事店などの専門家による点検をお受けください。
- 点検せずに長期間使い続けると、まれに発煙、発火、感電、落下などに至る場合があります。
- 器具から出ている電線が破損したら危険を避けるために、販売店に連絡して取り替えてください。

各部のなまえ

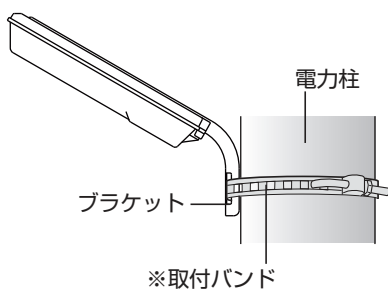


器具の取付方法

万が一に備えるため落下防止ワイヤーの取り付けをお勧めします。

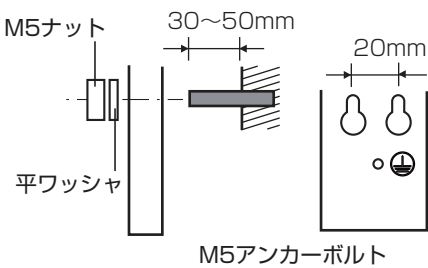
柱に取り付ける場合

- 1 ブラケットの取付け穴に取付バンドを挿入し、電力柱またはポールに巻き込み、取付けバンドをボルトで確実に締め付けて固定してください。バンドの締め付けが不十分の場合、落下の原因となります。
※取付バンドは、柱の太さに合ったバンドを別途お買い求めください。
※柱は器具重量に十分耐えるものを使用してください。



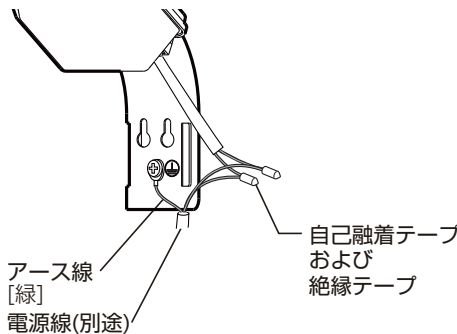
壁に取り付ける場合

- 1 右図のようにアンカーボルトを施工してください。
※アンカーボルトは器具重量に十分耐えるように、ボルト強度を確保してください。
- 2 ブラケットをアンカーボルトにM5ナットにて堅固に締め付けてください。
※締め付けが不十分な場合、落下の原因となります。締め付けすぎてもブラケット変形します。



電源の接続方法

- 1 口出線に電源線を確実に接続してください。接続部を圧着スリーブなどで結線した後、自己融着テープで処理し、絶縁テープを巻いて絶縁・防水処理をおこなってください。
- 2 アース線はD種接地工事をおこなってください。口出線やアース線を取付バンドに挟み込まないよう、ご注意ください。
※施工に不備がありますと、感電や発火の原因となります。



故障かな？

修理を依頼される前に、次のことをもう一度ご確認ください。
お買いあげの販売店(工事店)までお問い合わせください。

- ご確認されても異常が見られるときは、

| こんなときは | お調べください | |
|---------------|--|---|
| 周囲が明るいのに消灯しない | ●光センサー受光部に汚れがある。または、光センサー受光部周囲に障害物がある。 | ●光センサー受光部の汚れ、障害物を取り除きます。 |
| 防犯灯が点灯しない | ●周囲が明るくないですか？ | ●日没を検知するまで点灯しません。包装のポリ袋などでカバーして点灯するか確認する。 |

保証とアフターサービス (よくお読みください)

修理を依頼されるときは

出張修理

お買いあげの販売店(工事店)にご相談ください。ご相談の場合は、下記に記載の内容をお知らせください。

- 品名: 防犯灯 (屋外LED照明)
- 形名: (定格銘版ラベルに記載の形名)
- お買いあげ日(年月日)
- 故障の状態(具体的に)
- ご住所(付近の目印も合わせてお知らせください)
- お名前 ●電話番号 ●ご訪問希望

保証期間中

- 万一故障が起きた場合は、保証書を添えてお買いあげの販売店(工事店)までお申し出ください。

生産完了品の保有期間

- 当社は、当製品の生産中止後、6年間保有しています。(予告なく仕様を変更する可能性があります。)

保証書

- 保証期間…お買いあげの日から本体は1年間です。保証書が必要な場合は販売店(工事店)までお申し出ください。

保証の免責事項

- 免責事項につきましては、保証書またはカタログをご参照ください。

便利メモ

お客様へ…お買いあげ日・販売店名を記入されると便利です。

| | |
|--------|------|
| お買いあげ日 | 販売店名 |
| 年 月 日 | |
| 電話() | - |

保証期間が過ぎているときは

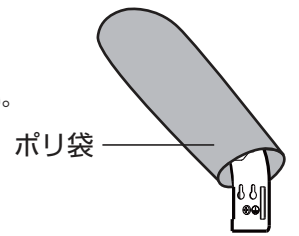
- お買いあげの販売店(工事店)にご相談ください。修理により機能が持続できる場合は、ご希望により有料で修理させていただきます。

器具の取付方法

(つづき)

点灯確認方法 DL-E22VA DL-E14VA 光センサー内蔵タイプのみ

- 1 本体全体を包装されていた黒色のポリ袋を取り付け部まで覆いかぶせてください。
※覆いが不十分だと器具は点灯しません。
※本体を覆った状態で長時間点灯は行わないでください。寿命の劣化、火災の原因になります。



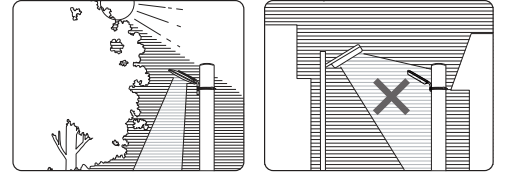
電源投入時

- 周囲が明るい場合：一瞬点灯し、消灯します。(ポリ袋がない場合の昼間)
- 周囲が暗い場合：一瞬点灯し、点灯します。(ポリ袋がある場合)

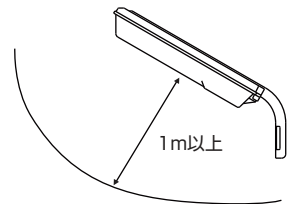
◎器具の設置場所についてのご注意

DL-E22VA/DL-E14VAには、自動で点灯および、消灯をするための光センサーが内蔵されています。設置場所により次のような動作を起こす場合があります。あらかじめ取付場所を確認のうえ、ご使用ください。

- ・昼間でも暗い場所 (樹木や建物などの影、ひさしや高架橋の下など) に取り付けますと、早く点灯、遅く消灯することや消灯しないことがあります。
- ・夜間でも、明るい場所(隣地や街路の照明が光センサーに当たる場所)へ取り付けますと点灯しないことがあります。(センサーは本体上部取付側に内蔵されています)
- ・本体と照射物 1m以上離して配置してください。照射物からの反射光を光センサーが感知し誤動作する場合があります。

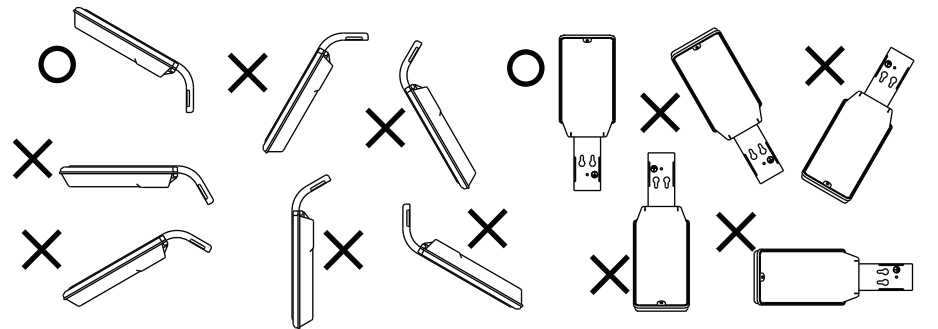


(本体上部取付側に着雪すると光センサーが誤動作する可能性があります。豪雪地域でのご使用の場合は外付けの自動点滅器をお勧めします。)



◎器具の取り付け方向についてのご注意

本体の取り付けには方向性があります。下記の図を確認してください。指定外の取り付けを行うと故障の原因になります。



仕様

| 形名 | DL-E14VA | DL-E14VN | DL-E22VA | DL-E22VN |
|--------|----------------------------|----------|----------|----------|
| 光源部 | 器具光束(参考) 910lm | | 1670lm | |
| 電源部 | 定格消費電力 8.3W | | 16.7W | |
| | 定格入力電圧 AC100V | | | |
| | 電源周波数 50Hz/60Hz | | | |
| グローブ | アクリル | | | |
| 本体外形寸法 | 外形：幅105mm、奥行き342mm、高さ298mm | | | |
| 質量 | 0.95kg | | | |
| 保護等級 | IP44 | | | |
| 使用周囲温度 | -20~35℃ | | | |
| 使用周囲湿度 | 85%RH以下 | | | |

| | | |
|------|--------|--------|
| 入力電流 | 0.090A | 0.180A |
| 入力容量 | 9.0VA | 18.0VA |

- 印刷物付属品 (1部) 本説明書*

※当商品は日本国内向けであり、日本語以外の説明書はありません。
This model is designed exclusively for Japan, with manuals in Japanese only.

■シャープサポートページ

シャープ お問い合わせ 検索

<http://www.sharp.co.jp/support/>

カタログ請求または、商品に関するご相談は

フリーダイヤル **0120 - 508 - 562** FAXの場合 06-6792-5993

■フリーダイヤルがご利用できない場合は 06-6792-1582

■ご相談受付時間(年末年始を除く)
月曜日~土曜日/午前9時~午後5時

シャープ株式会社

本社 〒545-8522 大阪市阿倍野区長池町22番22号
電子デバイス事業本部 〒721-8522 広島県福山市大門町旭1番地