

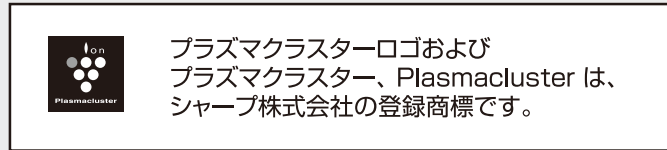
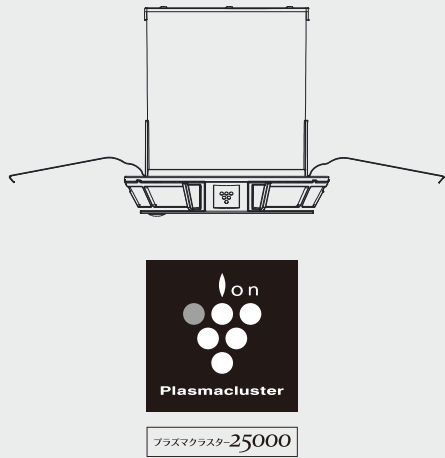
SHARP 保管用

プラズマクラスター搭載ダウンライト

工事説明書 および取扱説明書 別売の直流電源装置が必要です。

形名
ディーエル ディーピー エヌ ダブル
DL-DP01N-W
DL-DP01L-W

高気密・断熱施工対応 Sg1形 適合断熱工法 マット敷き工法



お客様へ

●この器具に適合する直流電源装置の施工には、電気工事士の資格が必要です。取付工事は必ず電気工事店に依頼してください。

工事店様へ

●工事が終了しましたら、形名、設置完了日、販売店(工事店)名を記入して、この説明書を必ずお客様へお渡しください。

形名	
設置完了日	年 月 日
販売店名(工事店名)	

お買いあげいただき、まことにありがとうございました。本説明書をよくお読みのうえ、正しくお使いください。ご使用前に「安全上のご注意」を必ずお読みください。本説明書は、いつでも見ることが出来る所に必ず保存してください。

お知らせ

- LED光源にはバラツキがあるため、同一形名商品でも商品ごとに発光色や明るさが異なる場合がありますのでご了承ください。また、照射距離が近い場合や照射面などによって光ムラが気になる場合があります。
- 周囲温度が高い場合や点灯時間が長い場合などはLED光源の寿命が短くなります。
- 点灯時や消灯直後に若干のきしみ音が発生する場合がありますが、異常ではありません。
- この器具は調光非対応です。調光器との接続は出来ません。
- プラズマクラスターイオンの放出は通電時のみとなりますので、常時通電でのご使用をお勧めします。
- 近くのテレビやラジオにノイズが入る場合があります。
- 通電しても光源が点灯しない場合は、適合する直流電源装置の保護回路が働いているおそれがありますので、一度通電を切った状態で光源との接続を点検の上で、約60秒経過後に再度通電してください。
- 設置高さの上限は2.7mです。それ以上への設置は浄化効果が弱くなる可能性が高くなります。
- ヘアケア商品(枝毛コート液・ヘアームース・ヘアートリートメントなど)、化粧品、制汗剤、静電気防止剤、防水スプレー、つや出し剤、ガラスクリーナー、化学ぞうきん、ワックスなど。本体内部にフッ素樹脂やシリコンが付着し、プラズマクラスターイオンが発生しにくくなります。ユニット(電極部)のお手入れをしてください。
- プラズマクラスターイオンによる効果は、商品を適用床面積の傾きのない天井に取り付けて、「標準」運転時で確認しています。

安全上のご注意

必ずお守りください

人への危害、財産への損害を防ぐため、お守りいただくことを説明しています。

■誤った使いかたで生じる内容を次のように区分して説明しています。

警告	「死亡または重傷を負うおそれがある」内容。
注意	「軽傷を負う、または財産に損害を受けるおそれがある」内容。

■お守りいただく内容の種類を次の図記号で説明しています。

	してはいけないこと。
	しなければならないこと。

安全上のご注意

必ずお守りください

工事店様へ 施工上のご注意

警告 感電や漏電、発火などによる事故やけがを防ぐために

施工は非通電で行う。

- 傾斜角 55° を超える天井に取り付けない。(火災の原因)
- 器具を改造したり、部品を変更して使用しない。(器具落下、感電、火災の原因)
- 指定の適合直流電源装置以外は接続しない。(感電、火災、故障の原因)
- 器具に荷重をかけない。(落下、感電、焼損、火災の原因)
- この器具はマット敷き工法専用器具です。

(一社)日本照明工業会 Sg1/Sg形適合品

- ブローイング工法で施工される天井には使用しない。(火災の原因)

以下の場所には取り付けない。

- ・屋外や浴室など水がかかったり湿気の多い場所。
- ・食用油など油成分が浮遊している場所。
- ・理・美容院、クリーニング店などスプレーや化学薬品を使う場所。
- ・直射日光の当たる場所。
- ・激しい振動のある場所。
- ・硫黄系ガス、塩素系ガス、酸、アルカリなど、機器に影響する物質の発生する場所。

●この器具は防湿形ではありません。湯気、湿気の多い場所や結露する場所では使わない。(器具落下、感電、火災、サビの原因)

●この器具は一般屋内用器具です。直射日光の当たる場所、振動のある場所、腐食性ガスの発生する場所、雨の吹き込みを受ける場所では使わない。(感電、火災、器具落下の原因)

●塩素系・酸性系の洗剤や薬品を使用しない(器具の破損・落下などの原因)

●器具と被照射物を10cm以内に近づけない。家具内や密閉した空間に設置しない。ドアの開閉範囲、家具や衣類等の可燃物に近づけない。(火災の原因)

●施工は工事説明書にしたがって確実におこなう。(器具落下、感電、火災の原因)

●器具の取付部以外の本体外郭が、天井内の造営物やダクト、電気配線等の設備に触れないように施工する(感電、火災の原因)

●必ず表示された定格電圧±6%内で使用する。(感電、火災、故障の原因)

注意 感電や発火などによる事故やけがを防ぐために

- 周囲温度は5~35℃の範囲で使用する。(発熱、LED短寿命の原因)
- 取付面がクロス貼りの場合、接着剤が十分乾燥してから取り付ける。(サビ、変色の原因)

お客様へ 使用上のご注意 この説明書を必ず保管してください。

警告 感電や漏電、発火などによる事故やけがを防ぐために

器具を改造したり、部品を変更して使用しない。(器具落下、感電、火災の原因)

●家具と被照射物を10cm以内に近づけない。家具内や密閉した空間では使用しない。ドアの開閉範囲、家具や衣類等の可燃物には近づけない。(火災の原因)

●可燃性のものや火のついたたばこ・線香などを吸込口に近づけない。(発火の原因)

吹き出し口などに指や金属物など異物を入れない。

●吹き出し口をふさがない。

●フィルターをふさがない。(故障の原因)

●煙、臭いなど異常を感じたら、すぐに電源を切る。(感電、火災の原因)

販売店(工事店)にご相談ください。

※この製品はLED光源組込み構造ですので、LED光源のみの交換修理はできません。

注意 感電や発火などによる事故やけがを防ぐために

●点灯中や消灯直後の器具には触らない。(やけどの原因)

●点灯中のLEDを直視しない。(視覚異常の原因)

●吹き出し口などに指や金属物など異物を入れない。

●吹き出し口を塞がない。

●プラズマクラスターイオン発生機の近くでは、フッ素樹脂やシリコンを配合した化粧品などは使わない。

●室内くんじょうタイプ(発煙型)の殺虫剤使用時は運転しない。機械内部に薬剤成分が蓄積し、その後吹出口から放出されて、健康に良くないことがあります。殺虫剤の使用後は、十分に換気してから運転してください。

●お手入れは非通電でおこなう。(感電、火災、やけどの原因)

●照明器具には寿命があります。設置して8~10年経つと、外観に異常がなくても内部の劣化が進行しています。点検・交換をおすすめします。使用条件は周囲温度30℃で1日10時間点灯、年間3,000時間点灯です。(JIS C8105-1解説による)

●1年に1回は「安全チェックシート」により自主点検、および3年に1回は工事店などの専門家による点検をお受けください。〔安全チェックシート〕は弊社ホームページからダウンロードできます) ※点検せずに長時間使い続けると、まれに、発煙・発火・感電等に至るおそれがあります。

器具の取付方法

器具の取り付けは確実にしてください。器具落下の原因となります。

1.埋込穴をあける

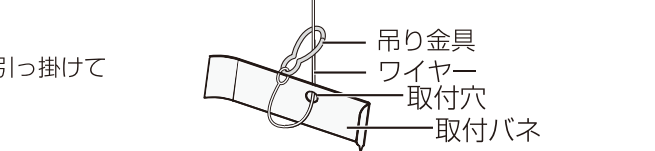
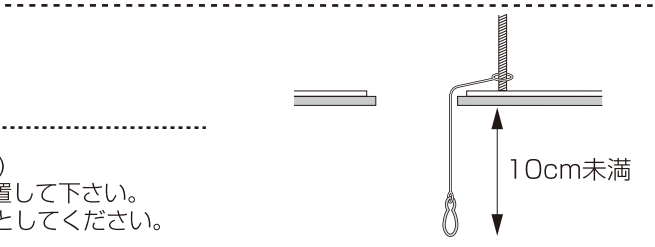
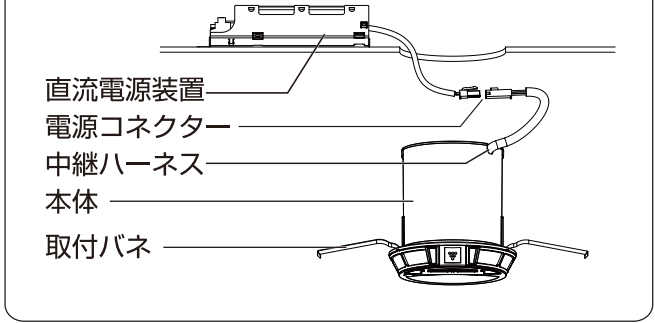
天井に専用の工具を用いて、φ100mm ±2mmの埋込穴をあける。取付前に器具重量や設置作業に十分に耐えるよう、取付部の強度を確保する。器具上に10cm以上のスペースが必要です。製品と干渉する天井裏の構造に注意してください。本機種の埋め込み深さ100mmです。※取付可能天井厚は、5~25mmです。ロックワールなど、柔らかい天井およびケイ酸カルシウム板の天井に取り付ける場合は、取付バネと天井の間に補強材を必ず入れてください。

2 適合する直流電源装置を設置する。(詳細は直流電源装置の工事説明書をご参照ください)

3 落下防止ワイヤーを設置する。(ワイヤーは付属していません)取付バネにワイヤー取付穴がありますので、必要に応じて設置して下さい。落下防止ワイヤーの引き出し長さは、天井面から10cm未満としてください。

4 落下防止ワイヤーを本体に取り付ける場合。落下防止ワイヤーの吊り金具を、取付穴に通し、ワイヤーに引っ掛けてください。

各部のなまえ



2.天井に本体を取り付ける

1 所定の直流電源装置との間をコネクターで接続する。コネクターは「カチッ」と音がするまで確実に差し込み、軽く引っ張って接続の状態を確認してください。(接続が不十分な場合、感電、火災の原因)

2 取付バネを本体の方に押さえたまま、埋込穴に本体をゆっくり押し上げる。(中継ハーネスの咬み込みに注意)器具の挿入が硬い場合や天井との間にすきまができるなどの場合は、少し回転させながら押し上げるか、天井裏の状態を再度確認して設置してください。※石膏ボード2重張り天井へ施工時、天井と枠の間にすきまができる場合は、取付バネと干渉する上下2枚のボードの貼り合せ部の紙をヤスリなどで削って施工してください。

傾斜天井(55°以内)に取り付ける場合は傾斜方向の上下に取付バネがくるように取り付けして下さい。上記以外の方法で取り付けした場合、器具ズレ、ガタツキの原因となります。

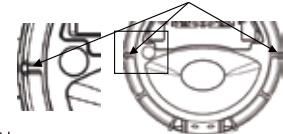
3 中継ハーネスは、器具の周囲は10cm以上の間隔をあけるようにしてください。(発熱・発火の原因)

直流電源装置に接続する電源線は、直流電源装置や本体に触れないように配置してください。(誤った配線をする、感電、火災の原因)

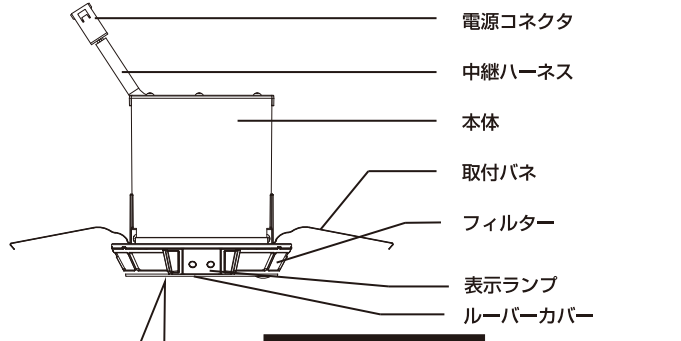


※器具を天井から取り外す際には、枠と天井との間に指をかけてゆっくり器具を水平に引き下げて下さい。無理に引き下げようとすると、天井材破損のおそれがあります。再度、取り付けをおこなう場合は、取付バネを広げてから施工してください。

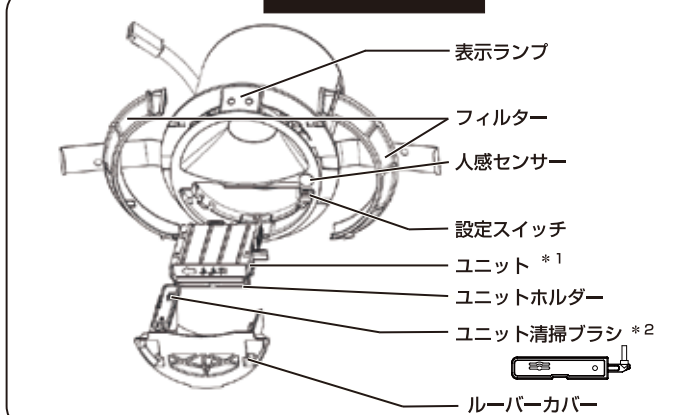
ご参考
取付バネ位置を示す目印。



各部のなまえ



下から見た図



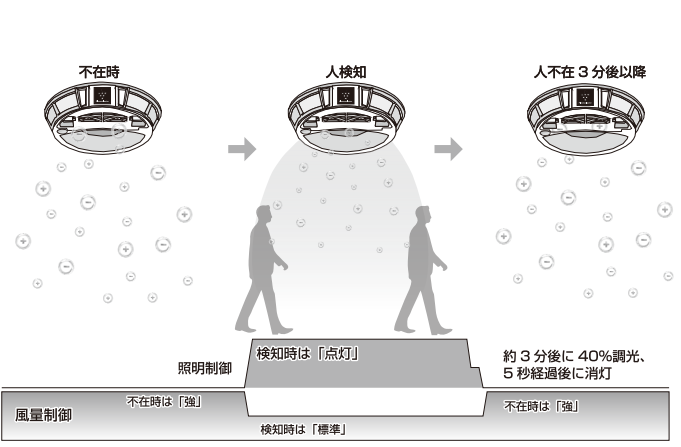
- * 1 ユニットとはプラズマクラスターイオン発生ユニットのことで、(以降同様)電極の清掃時と交換時以外は本体から取り外さないでください。
 - * 2 ユニット清掃ブラシはユニット以外の清掃に使わないでください。
- 付属品
- 取扱説明書
 - * 当商品は日本国内向けであり、日本語以外の説明書はありません。
This model is designed exclusively for Japan, with manuals in Japanese only.
 - ・マスクシール
 - ・ユニット清掃ブラシ (本体のルーバーカバーに設置)

人感センサーの検知動作

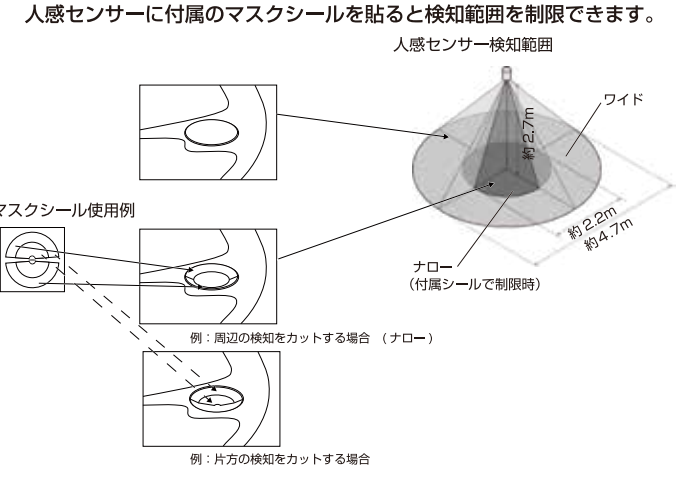
人感センサーの検知動作について

- 人の動きを検知すると、LEDライトが点灯します。プラズマクラスターイオンは、風量「標準」で運転します。
- 設定時間以上連続して人の動きを検知しないとLEDライトが消灯します。LEDライトが消灯する少し前に減光してお知らせします。(減光中に人を検知すると通常点灯に戻ります。)LEDライト消灯後、プラズマクラスターイオンは、風量「強」で運転します。

動作モード



人感センサーの検知範囲について

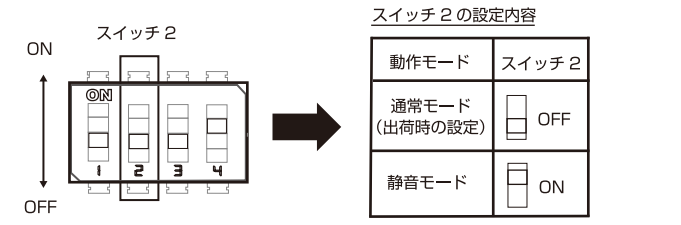


- ご注意**
- 赤外線(熱)の変化で人の動きを検知するセンサーであるため、人体以外でも熱の変化があれば点灯します。また、人体でも動かなければ設定時間経過後には消灯します。
 - 検知範囲は、気温・服装・移動速度・進入方向・体温・器具の取り付け位置や方向などにより変化します。背景の温度と人体の体温との差が小さい場合、検知しにくくなる場合があります。
 - 表面が汚れたり傷ついたりすると検知感が悪くなる場合があります。やわらかい布で傷つけないように拭いてください。
 - 人が検知範囲内においても、設置場所によっては人の動きを検知しにくい場合があります。
 - 静止していると検知されません。在空中で消灯した場合、人感センサーに向かって手をふる等、体を動かすことで、再度検知し点灯します。
 - 付属のマスクシールが剥がれかかっている場合や本体の取り付けが不完全の場合、センサーが誤検知することがあります。

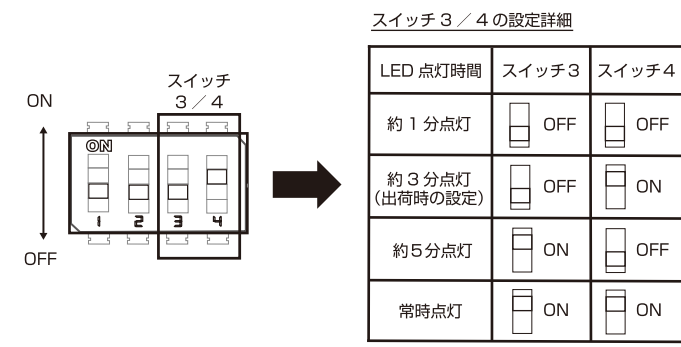
設定スイッチについて

動作モード(通常モード、静音モード)設定

- ・風量は人がいるときは「標準」、人がいない時は「強」に自動で切り替わりますが、設定スイッチのスイッチ2で各動作状態における風量を下げることで静音化を図れます。
- ・但し、静音モードはプラズマクラスターイオン濃度が低下します。
- ・スイッチ1は必ずOFFの状態でご使用ください。



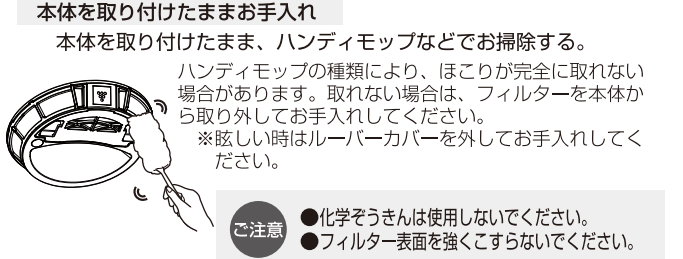
点灯保持時間設定



お手入れ

フィルター(吸込口) 2週間に1回程度

イオン濃度を維持するためには、こまめなお手入れが必要です。2週間に1回程度、またはフィルターがほこりで見詰まりしたら、フィルターのお手入れをしてください。お手入れはフィルターを本体に取り付けたままお手入れ、またはフィルターを本体から取り外してお手入れのいずれかの方法でごこなってください。



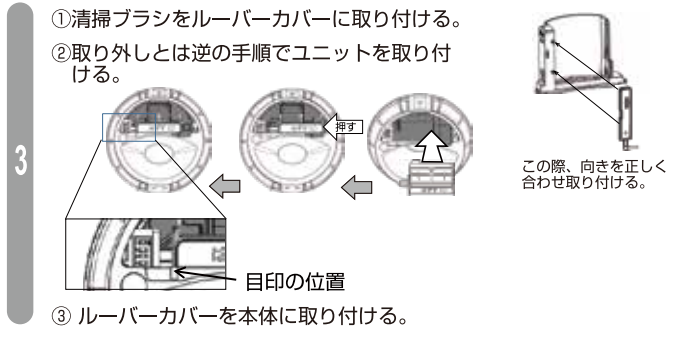
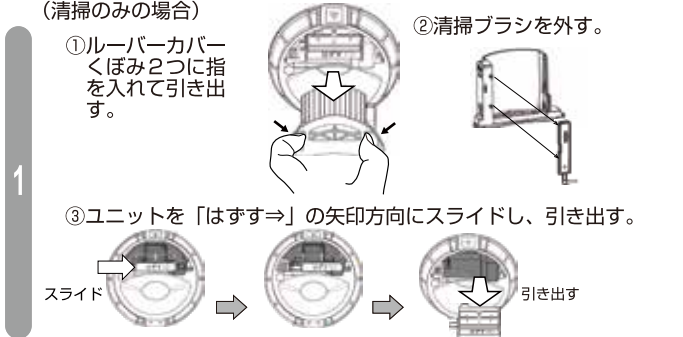
フィルターを取り外してお手入れ

- 1 フィルターツメに指を引っ掛け、矢印の方向に引っ張る。(フィルターは2つあります)
- 2 ホコリを掃除機で吸い取る。フィルターの汚れがひどいときは、水洗いをしてください。
- 3 逆の手順でフィルターを取り付ける。(フィルターツメの位置を間違えないように「カチッ」と音がするまで押し込んでください)フィルターが隙間なく付いていることを確認してください。

- ご注意**
- 掃除機でほこりを吸い取るときは、掃除機の吸込口で押さえすぎないでください。
 - 水洗いした場合は、必ず日陰で乾かしてください。
 - フィルター表面等に強い力を加えないで下さい
 - 傷がつきやすい場所に置いてお手入れする場合は、布などを下に敷いてください。

ユニット(電極部) 6カ月に1回程度

ユニットをこまめにお手入れすることで高濃度プラズマクラスターイオンを安定して放出します。ユニットの電極部や根元周辺に付いたほこりを、付属のユニット清掃ブラシで取り除く。



- ご注意**
- 付属のユニット清掃ブラシ以外でお手入れしない。(故障の原因)ただし、汚れがひどい場合は、先を水で少し濡らせた綿棒でお手入れする。
 - 電極(ブラシ)を直接手で触れない。(痛み・かゆみのおそれあり)
 - 電極部を変形させない。接続端子に触れない。(故障の原因)
 - シフナー、ペンジンなど揮発性の物で拭いたり、殺虫剤などスプレーをかけない。
 - ユニット清掃ブラシは使用後ルーバーカバーに取り付ける。
 - 一部曲がっている電極(ブラシ)が清掃によって切れ落ちる場合がありますが、性能上問題ありません。
 - ルーバーカバー内には磁石(マグネット)が内蔵されていますので一時保管の場合は下記の通りご注意ください。
 - ①磁石を近づけると磁気記録媒体の記録が破壊されたり、磁化されて使用できなくなることがあります。近づけないでください。
 - ②磁石を各種電子機器、映像機器、通信機器に近づけると、正常な動作が妨げられたり、故障につながる場合があります。近づけないでください。

ユニットの交換

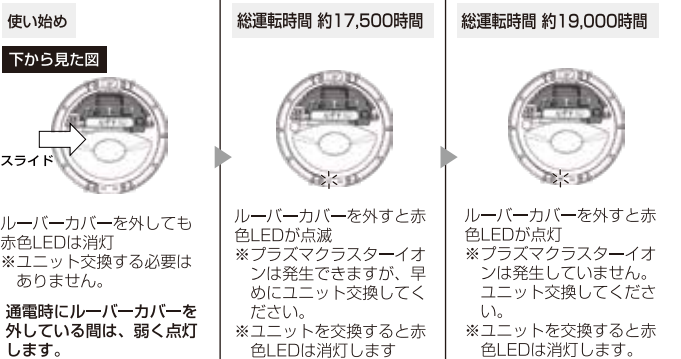
ユニット交換が必要が確認する方法

総運転時間が約17,500時間(1日24時間運転で約2年)経過すると、ルーバーカバーを外した時に、赤色LEDが点滅してユニット交換時期であることをお知らせします。

※総運転時間が約19,000時間経過すると、プラズマクラスターイオンは放出しなくなり、ルーバーカバーを外した時に、赤色LEDが点灯となります。

※ルーバーカバーを取り付けた状態では確認できません。ルーバーカバーを外してご確認ください。

※LEDライトは続けてご使用いただけます。



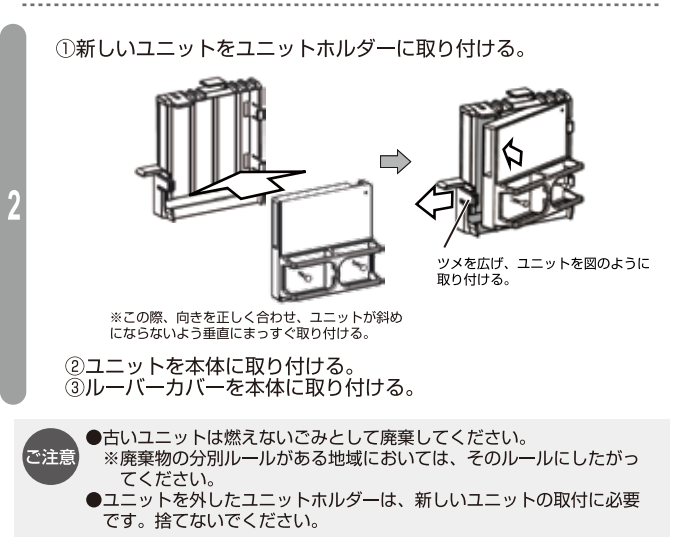
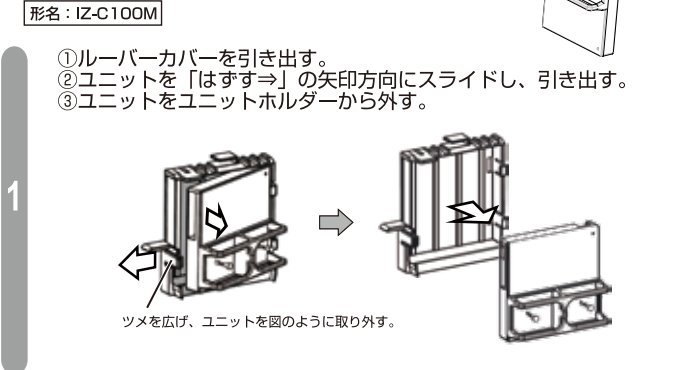
ユニット交換のしかた

交換後は必ず運転を開始して、青色LEDが点灯していることを確認してください。

非通電にして、運転を停止してからごこなってください。

交換用の新しいユニットを準備してください。

形名: IZ-C100M



- 別売品 (希望小売価格 2022年5月現在) お買いあげの販売店、またはホームページからご購入ください。
- 品名: 交換用プラズマクラスターイオン発生ユニット(1個)
 - 形名: IZ-C100M
 - 希望小売価格: 5,500円(税込)
 - ※ユニットの保証期間は、お買いあげの日から2年間です。

ホームページからご購入いただけます。

<https://cocorostore.jp.sharp/iz-c100m.html>

仕様

形名	DL-DP01N-W	DL-DP01L-W
光源色	昼白色	電球色
光束	900lm	800lm
埋込穴寸法	φ100mm	
消費電力*3	10.6W(点灯時)/3.1W(消灯時)	
器具重量	約0.5kg	
適合直流電源装置	DL-YP114	
光源寿命	60,000時間 *4 (光束維持率80%以上)	
プラズマクラスター*5 適用床面積	約1畳相当	

- *3 適合直流電源装置を使用した標準モード時の値です。
- *4 LED光源の設計寿命です。照明器具の寿命とは異なります。
- *5 商品の高さ2.7mの天井に取り付けて、「標準」運転時に部屋中央(床1.2m)で、25,000個/cm²のイオンが測定できる床面積の目安です。

よくあるご質問

- Q** 運転しない
- A** ユニットがきちんと挿入されていますか? 正しく取り付けて下さい。
- Q** スイッチなどで通電を切ってもいいの?
- A** プラズマクラスターイオンの効果を発揮するために、常時通電状態でのご使用をお勧めします。
- Q** どのくらいの頻度でお手入れすればいいの?
- A** フィルターは2週間に1回、ユニットの電極部は6カ月に1回を目安にお手入れしてください。
- Q** ユニットは交換しないといけないの?
- A** 安定して高濃度プラズマクラスターイオンを放出するために、定期的な交換が必要です。
- Q** 消臭効果が薄れてきたと感じたら?
- A** フィルターやユニットのお手入れをしてください。ルーバーカバーを外した時に赤色LEDが点滅している場合は、新しいユニットに交換してください。

保証とアフターサービス

修理を依頼されるときは

- 1 「こんなときは?」を確認ください。
- 2 それでも異常があるときは使用をやめて、必ず非通電にしてください。
- 3 お買いあげ販売店(工事店)に、次のことをお知らせください。

- 品名: プラズマクラスター搭載ダウンライト
- 形名(表紙に記載の形名)
- 設置完了日(年月日)
- 故障の状況(具体的に)
- ご住所(近所の目印も合わせてお知らせください)
- お名前 ●電話番号 ●ご訪問希望日

こんなときは? 「よくあるご質問」もご覧ください。

こんなとき	お調べください
人がいるのにLEDライトが減光・消灯する	●人が静止していると一定時間経過後、消灯します。 ●身体を動かすなどすると、再点灯します。 ●消灯前にお知らせのためLEDライトが減光します。 ●身体を動かすなどすると、元の明るさで点灯します。 ●マスクシールの貼り方で在室を検知しにくくなる場合があります。 ●使用環境や人の動きかたによっては、人の在室を検知しにくいことがあります。 ●LED素子にはバラツキがあるため、同じ形名の商品でもライトの明るさ、色味が異なる場合があります。

LEDライトが点灯しなくなった 運転しなくなった	●正しく取り付けられているか確認してください。 ●通電(壁スイッチが「入」など)しているか確認してください。 ●人感センサーが汚れていませんか? 清掃してください。
-----------------------------	--

LEDライトが明るくならない。(常時暗く点灯)	●ルーバーカバーが外れていませんか? ●スイッチ1がONになっていませんか?
-------------------------	---

青色LEDが消灯している。(ルーバーカバーを付けている状態で)	●プラズマクラスターイオンが発生していませんか? ●ユニットが正しく挿入されていますか? ユニットの電極部を直してください。 ●ユニットの電極部にほこりが付いていませんか? 電極を清掃してください。 ●ルーバーカバーを外した状態で赤LEDが点灯する場合は、プラズマクラスターイオン発生ユニットが寿命です。交換してください。
---------------------------------	--

青色LEDが周期的に点滅している。	●プラズマクラスターイオンが発生していませんか? ●プラズマクラスターイオン発生ユニットが正しく挿入されていますか? プラズマクラスターイオン発生ユニットを付け直してください。
-------------------	---

青色LEDが不規則に点滅している。	●ルーバーカバーが外れていませんか? ルーバーカバーを付け直してください。 ※ルーバーカバーを外した状態では、センサーの検出状態に合わせて点灯・消灯しますので、故障ではありません。
-------------------	---

赤色LEDが点滅・点灯している。(ルーバーカバーを外した状態で)	●赤色LEDが点滅時はユニットの交換時期です。新しいユニットに交換してください。 ●ユニットの交換時期を越えるとユニット赤色LEDが点灯に変わります。新しいユニットに交換してください。
----------------------------------	---

赤色LEDが点灯している。(ルーバーカバーを付けた状態で)	●高温になって、保護回路がはたらいっている可能性があります。いったん電源を切って、時間がたつたら再度点灯確認をしてください。
-------------------------------	--

人がいないのに点灯したままになっている	●人の在室を検知後は一定時間点灯します。 ●常時点灯に設定されていませんか? ●設定スイッチを確認してください。 ●通電開始時(壁スイッチを「入」にしたときや、停電復帰後)には、動作確認のため一定時間強制的に点灯します。 ●人以外でも動いているものがある場合、人感センサーが反応して点灯したままになることがあります。
---------------------	--

「ジー」と音がする	●プラズマクラスターイオンが発生するときの音で異常ではありません。
-----------	-----------------------------------

設定時間通りに消灯しない。	●設定スイッチが正しく設定されていますか? ●振動などで本体自体が動く場合、人感センサーが反応して点灯したままになることがあります。
---------------	---

吹き出し口から風が出ない。	●ルーバーカバーが正しく装着されていますか? 正しく装着されている場合、故障している可能性が考えられます。
---------------	---

不在時、風量が強くなる	●プラズマクラスターイオンの効果を発揮するために、不在時は強運転をおこないます。異常ではありません。
-------------	--

保証について

- 保証書が必要な場合は販売店(工事店)までお申し出ください。
- 保証期間…設置完了日から1年間です。ただし、プラズマクラスターイオン発生ユニットのみ、2年間です。

保証の免責事項

- 保証の免責事項につきましては、保証書、またはカタログをご参照ください。

お問い合わせ先	
メールでのお問い合わせなど 【お客様相談センター】	https://jp.sharp/support/