

仕様

- ※1 LED光源の設計寿命です。照明器具の寿命とは異なります。
- ※2 適合直流電源装置を使用した際の値です。
- ※3 調光器はPWM調光信号方式のものを使用してください。信号の消費電流はDL-YP101/DL-YP102⇒5mA、DL-YP103/DL-YP104⇒10.5mAです。
(詳しくは、調光器の工事説明書をご参照ください)
- ※4 1回路あたりの接続台数を、漏えい電流を考慮し表記の台数以下としてください。
(定格電流20A、感度電流30mAの漏電ブレーカー使用時)

形名	DL-D063N(W)	DL-D063W(W)	DL-D063L(W)	DL-D064N(W)	DL-D064W(W)	DL-D064L(W)	DL-D065N(W)	DL-D065W(W)	DL-D065L(W)	DL-D066N(W)	DL-D066W(W)	DL-D066L(W)
光源色	5000K	4000K	3000K	5000K	4000K	3000K	5000K	4000K	3000K	5000K	4000K	3000K
埋込寸法	φ150(-0/+2)mm						φ150(-0/+2)mm					
消費電力※2	19W			29W			41W			59W		
器具重量	1.0kg						1.8kg					
適合直流電源装置※3	DL-YP101			DL-YP102			DL-YP068/DL-YP103			DL-YP104		
1回路あたりの接続台数※4	AC100V	50台		39台			28台			21台		
	AC200V	50台		50台			50台			43台		
	AC242V	50台		50台			50台			50台		
光源寿命	40,000時間※1(光束維持率90%以上)			40,000時間※1(光束維持率90%以上)			40,000時間※1(光束維持率85%以上)			40,000時間※1(光束維持率85%以上)		

こんなときは？

修理依頼やお問い合わせの前に、もう一度お調べください。

こんなとき	お調べください
点灯しなくなった	●天井裏が高温になって、保護回路がはたらいている可能性があります。いったん電源を切って、時間がたってから再度点灯確認をしてください。
ちらつく	●一時的なノイズの影響が考えられます。一度電源を切って、再度点灯確認をしてください。 (使用する調光器によって、ちらつく場合があります)
一瞬明るく点灯する	●使用する調光器によっては、調光レベルとは無関係に一瞬明るく点灯する場合がありますが、製品の不具合ではありません。

保証とアフターサービス

修理を依頼されるときは

出張修理

- 「こんなときは？」を確認ください。
- それでも異常があるときは使用をやめて、必ずスイッチを切ってください。
- お買いあげ販売店(工事店)に、次のことをお知らせください。

- 品名：ベースダウンライト
- 形名(表紙に記載の形名)
- 設置完了日(年月日)
- 故障の状況(具体的に)
- ご住所
(近所の目印も合わせてお知らせください)
- お名前 ●電話番号 ●ご訪問希望日

保証について

- 保証書が必要な場合は販売店(工事店)までお申し出ください。
- 保証期間…設置完了日から1年間です。

保証の免責事項

- 保証の免責事項につきましては、保証書、またはカタログをご参照ください。

補修用性能部品の保有期間

- 当社はLED照明の補修用性能部品の製造打切後、6年保有しています。
- 補修用性能部品とは、その製品の機能を維持するために必要な部品です。

お問い合わせ先



メールでのお問い合わせなど
【シャープサポートページ】

シャープ お問い合わせ

<http://www.sharp.co.jp/support/>



使用方法のご相談など
【お客様相談センター】

固定電話、PHSからは、フリーダイヤル

0120-508-562

携帯電話からは、ナビダイヤル

0570-550-189

- フリーダイヤル・ナビダイヤルがご利用できない場合は 06-6792-1582 FAXの場合 06-6792-5993
- ご相談受付時間(年末年始を除く) 月曜日～土曜日/午前9時～午後5時

シャープ株式会社

本社 〒590-8522 大阪府堺市堺区匠町1番地
電子デバイスカンパニー 〒721-8522 広島県福山市大門町旭1番地

SHARP®

ベースダウンライト

工事説明書 および取扱説明書

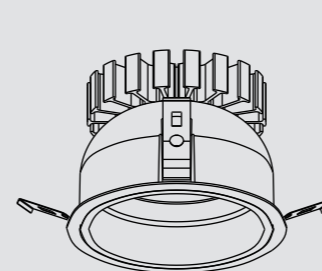
形名

ディーエル ディー エヌ ダブル エル

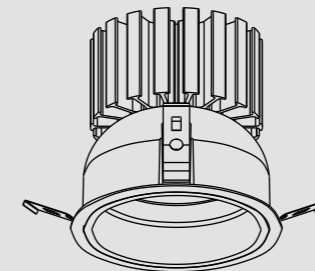
DL-D063N/W/L
DL-D064N/W/L
DL-D065N/W/L
DL-D066N/W/L

エヌ ダブル ダブル ダブル エルダブル
DL-D063NW/WW/LW
DL-D064NW/WW/LW
DL-D065NW/WW/LW
DL-D066NW/WW/LW

断熱材施工不可



DL-D063/64シリーズ



DL-D065/66シリーズ

お客様へ

- この器具に適合する直流電源装置の施工には、電気工事士の資格が必要です。取付工事は必ず電気工事店に依頼してください。一般の方の工事は法律で禁じられております。

工事店様へ

- 工事が終了しましたら、形名、設置完了日、販売店(工事店)名を記入して、この説明書を必ずお客様へお渡しください。

形名	
設置完了日	年 月 日
販売店名(工事店名)	

お買いあげいただき、まことにありがとうございます。
本説明書をよくお読みのうえ、正しくお使いください。
ご使用前に「安全上のご注意」を必ずお読みください。
本説明書は、いつでも見ることが出来る所に必ず保存してください。

お知らせ

- LED光源にはバラツキがあるため、同一形名商品でも商品ごとに発光色や明るさが異なる場合がありますのでご了承ください。また、照射距離が近い場合や照射面などによって光ムラが気になる場合があります。
- 周囲温度が高い場合や点灯時間が長い場合などはLED光源の寿命が短くなります。
- 点灯時や消灯直後に若干のきしみ音が発生する場合がありますが、異常ではありません。
- 使用する調光器によっては、ラジオ・テレビ等に雑音が入る場合があります。
- 調光器の調光率(%)と目の感じる明るさの関係は一致しない場合があります。
- 使用する調光器により調光動作が異なる場合がありますが、故障ではありません。
- 通電しても光源が点灯しない場合は、適合する直流電源装置の保護回路が働いているおそれがありますので、一度通電を切った状態で光源との接続を点検の上で、約30秒経過後に再度通電してください。

安全上のご注意

必ずお守りください

人への危害、財産への損害を防ぐため、お守りいただくことを説明しています。

- 誤った使いかたで生じる内容を次のように区分して説明しています。

警告 「死亡または重傷を負うおそれがある」内容。

注意 「軽傷を負う、または財産に損害を受けるおそれがある」内容。

- お守りいただく内容の種類を次の図記号で説明しています。

してはいけないこと。

しなければならないこと。

次ページにつづく

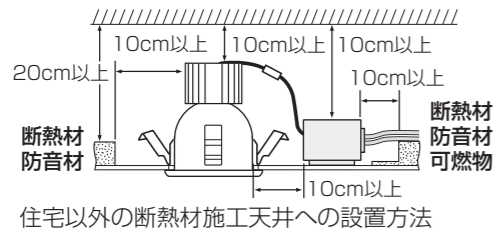
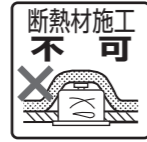
安全上のご注意 必ずお守りください

工事店様へ 施工上のご注意

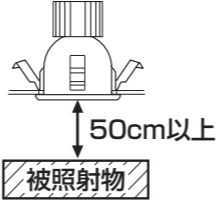
警告 感電や漏電、発火などによる事故やけがを防ぐために

この器具は水平天井埋込専用器具です。壁取り付けや天井直付け、傾斜天井への設置はおこなわない。

- 器具を改造したり、部品を変更して使用しない。(器具落下、感電、火災の原因)
- 指定の適合直流電源装置以外は接続しない。(感電、火災、故障の原因)
適合直流電源装置を使用してください。(4ページ)
- 器具に荷重をかけない。(落下、感電、焼損、火災の原因)
- 断熱材、防音材、燃えやすい物で覆わない。(火災の原因)
住宅の断熱材施工天井には、使用できません。



- この器具は防湿形ではありません。湯気、湿気の多い場所や結露する場所では使わない。(器具落下、感電、火災、サビの原因)
- この器具は一般屋内用器具です。直射日光の当たる場所、振動のある場所、腐食性ガスの発生する場所、雨の吹き込みを受ける場所では使わない。(感電、火災、器具落下の原因)
- 器具と被照射物を50cm以内に近づけない。家具内や密閉した空間に設置しない。ドアの開閉範囲、家具や衣類等の可燃物に近づけない。(火災の原因)



- 施工は工事説明書にしたがって確実にこなす。(器具落下、感電、火災の原因)
- 器具の取付部以外の本体外郭が、天井内の造営物やダクト、電気配線等の設備に触れないように施工する。(感電、火災の原因)
- 必ず表示された定格電圧±6%内で使用する。(感電、火災、故障の原因)

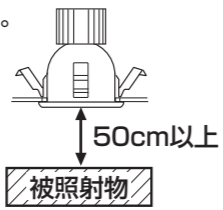
注意 感電や発火などによる事故やけがを防ぐために

- 周囲温度は5~35℃の範囲で使用する。(発熱、LED短寿命の原因)
- 取付面がクロス貼りの場合、接着剤が十分乾燥してから取り付ける。(サビ、変色の原因)

お客様へ 使用上のご注意 この説明書は必ず保管してください。

警告 感電や漏電、発火などによる事故やけがを防ぐために

- 器具を改造したり、部品を変更して使用しない。(器具落下、感電、火災の原因)
- 器具と被照射物を50cm以内に近づけない。家具内や密閉した空間では使用しない。ドアの開閉範囲、家具や衣類等の可燃物には近づけない。(火災の原因)



- 煙、臭いなど異常を感じたら、すぐに電源を切る。(感電、火災の原因)
販売店(工事店)にご相談ください。
※この製品はLED光源組み込み構造ですので、LED光源のみの交換修理はできません。

注意 感電や発火などによる事故やけがを防ぐために

- 点灯中や消灯直後の器具には触らない。(やけどの原因)
- 点灯中のLEDを直視しない。(視覚異常の原因)
- お手入れの際には必ず電源を切る。(感電、火災、やけどの原因)
- 照明器具には寿命があります。設置して8~10年経つと、外観に異常がなくても内部の劣化が進行しています。点検・交換をおすすめします。(使用条件は周囲温度30℃で1日10時間点灯、年間3,000時間点灯です。: JIS C8105-1 解説による)
- 1年に1回は「安全チェックシート」により自主点検、および3年に1回は工事店などの専門家による点検をお受けください。(「安全チェックシート」は弊社ホームページからダウンロードできます)
※点検せずに長時間使い続けると、まれに、発煙・発火・感電等に至るおそれがあります。

日常のお手入れについて

- 6カ月に1回程度、清掃および点検をおこなうことをおすすめします。清掃の際は乾いた柔らかい布で拭き取るか、柔らかい布を中性洗剤の1~2%の水溶液で浸し、よく絞ってから汚れた部分を拭き取る。(部品の変色、劣化、感電の原因)
- 器具をアルカリ洗剤や薬品などで拭いたり、殺虫剤をかけたりしない。(故障、落下、感電の原因)

器具の取付方法

器具の取り付けは確実にしてください。器具落下の原因となります。

1. 埋込穴をあける

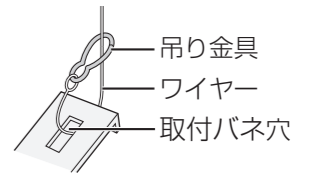
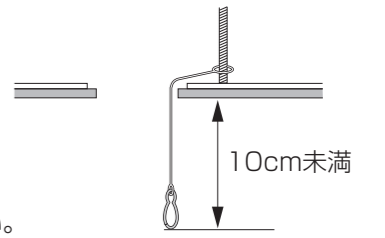
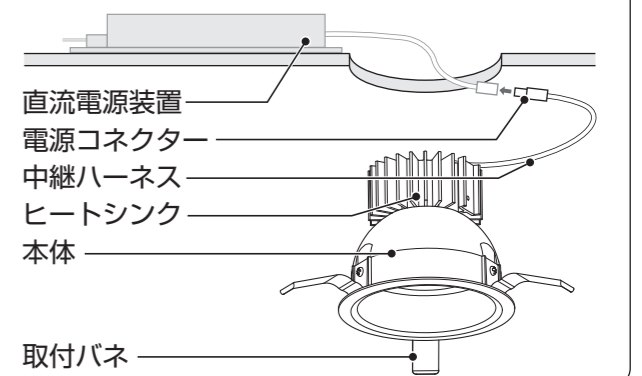
天井に専用の工具を用いて、器具に合った埋込穴をあける。(4ページ)
取付前に器具重量や設置作業に十分に耐えるよう、取付部の強度を確保する。
器具上に10cm以上のスペースが必要です。(製品と干渉する天井裏の構造に注意)
※取付可能天井厚は、5~25mmです。
ロックウールなど、柔らかい天井およびケイ酸カルシウム板の天井に取り付ける場合は、取付金具と天井の間に補強材を必ず入れてください。

2 適合する直流電源装置を設置する。(詳細は直流電源装置の工事説明書をご参照ください)
適合する直流電源装置については、仕様欄をご参照ください。(4ページ)

3 落下防止ワイヤーを設置する。(DL-D065/D066のみ)
(万一の落下によるけが防止のため、必ず取り付けてください)
付属のワイヤーを吊ボルト、または躯体に確実に取り付けてください。
落下防止ワイヤーの引き出し長さは、天井面から10cm未満としてください。

4 落下防止ワイヤーを本体に取り付ける。(DL-D065/D066のみ)
落下防止ワイヤーの吊り金具を、取付バネ穴に通し、ワイヤーに引っ掛けてください。

各部のなまえ

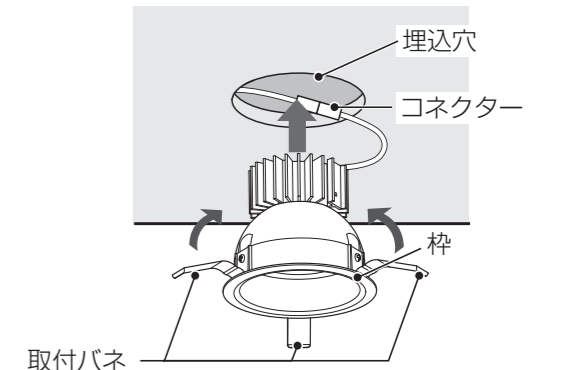
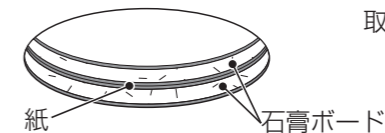


2. 天井に本体を取り付ける

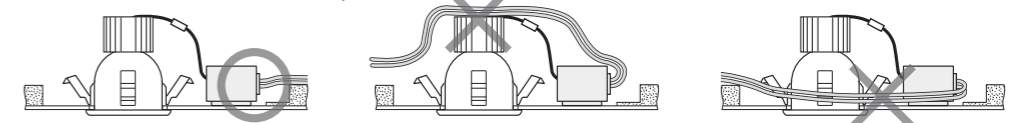
1 所定の直流電源装置との間をコネクターで接続する。
コネクターは「カチッ」と音がするまで確実に差し込み、軽く引っ張って接続の状態を確認してください。
(接続が不十分な場合、感電、火災の原因)

2 取付バネを本体の方に押さえたまま、埋込穴に本体をゆっくり押し上げる。(中継ハーネスの咬み込みに注意)
器具の挿入が硬い場合や天井との間にすきまができるなどの場合は、少し回転させながら押し上げるか、天井裏の状態を再度確認して設置してください。

※石膏ボード2重張り天井へ施工時、天井と枠の間にすきまができる場合は、取付バネと干渉する上下2枚のボードの貼り合せ部の紙をヤスリなどで削って施工してください。



3 中継ハーネスは断熱材・防音材の上を通し、器具の周囲は10cm以上の間隔をあけるようにしてください。(発熱・発火の原因)
直流電源装置に接続する電源線や調光信号線は、ヒートシンクや本体に触れないように配置してください。(誤った配線をすると、感電、火災の原因)



※器具を天井から取りはずす際には、枠と天井との間に指をかけてゆっくり器具を水平に引き下げてください。無理に引き下げようとすると、天井材破損のおそれがあります。再度、取り付けをおこなう場合は、取付バネを広げてから施工してください。