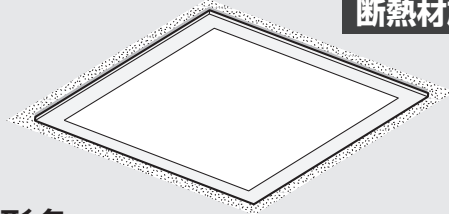


SHARP®

スクエア型LED照明(屋内用・天井埋込型)

工事説明書および取扱説明書

断熱材施工不可



形名

ディーエル エイエイ エヌ エム ディーエル エイエイ ダブル エム

DL-AA02NM / DL-AA02WM

ディーエル エイエイ アイチエム

DL-AA02HM

(乳白パネルモデル 5000K/4000K/3500K)

お客様へ

- この器具の施工には電気工事士の資格が必要です。取付工事は必ず電気工事店に依頼してください。
- 一般の方の工事は法律で禁じられています。

工事店様へ

- 工事が終了しましたら、本説明書は必ずお客様へお渡しください。

ご購入いただき、まことにありがとうございます。本説明書をよくお読みのうえ、正しくお使いください。


ご使用前に「安全上のご注意」を必ずお読みください。本説明書は、いつでも見ることが出来る所に必ず保存してください。


安全上のご注意

必ずお守りください


お使いになる人や他の人への危害、財産への損害を防止するため、お守りいただくことを説明しています。

■表示を無視して、誤った取り扱いをすることによって生じる内容を次のように区分しています。

 **警告** 「死亡または重傷を負うおそれがある」内容です。


 **注意** 「軽傷を負う、または財産に損害を受けるおそれがある」内容です。


■お守りいただく内容の種類を、次の表示で区分しています。

 してはいけない**禁止**内容です。



 必ずしなければならない**強制**内容です。

警告

-  ●器具を布や紙などの可燃物で覆ったり、被せたり、燃えやすいものを近づけない。(火災の原因)
- 被照射物と器具は50cm以下に近づけない。とくに絹、皮、布地など「色落ち」のおそれがある物に照射する場合は注意が必要。(被照射物の火災、変色、褪色の原因)
- この器具は、アンカーボルト吊り下げ専用器具です。木ネジなどによる天井、壁面には取り付けない。(指定以外の取付をおこなうと器具落下の原因)
- 器具を改造したり、部品を変更して使うことは絶対にやめる。(器具落下、感電、火災の原因)
- 工事、修理のとき以外は分解しない。(器具落下、感電、火災の原因)
- 器具に他の荷重をかけない。(落下、感電、焼損の原因)
- この器具は湯気、湿気の多い場所、および直接雨がかかる場所では使えません。(湯気の侵入による絶縁不良、感電の原因)

-  ●取り付けは、お買いあげの販売店、または専門業者に依頼する。(一般の方の工事は法律で禁じられています)
- お手入れの際は、必ず電源を切る。(感電の原因)
- 煙、臭いなどの異常を感じたら、すぐに電源を切る。(感電、火災の原因)
工事店、お買いあげの販売店にご相談ください。
- 器具の取り付けは、電気工事士の資格のある方が「電気設備に関する技術基準」、「内線規定」、および、本説明書に従う。(取り付けに不備があると器具落下、感電、火災の原因)
- 取付方向は、本説明書にしたがって正しく施工する。(感電、火災、ケガの原因)
- 器具の取り付けは、重量(約8kg)に十分耐える所でおこなってください。
- 電源接続線は、本説明書の「器具の取付方法」に従っておこなう。(端子台へ差し込む際、芯線部を曲げたり、ねじって挿入すると接続が不完全となり、発熱、火災の原因)
- 器具の送り容量は13Aです。(容量を超えると発熱、火災の原因)
- 交流電源をご使用ください。電源周波数は50Hz、60Hz共用です。電源電圧は、器具銘板または本説明書に記載されている電圧±10%内で使う。(間違っているとLED電源ユニット、器具などの短寿命、火災の原因)

注意

-  ●器具の一部が破損したまま使わない。(落下、ケガの原因)
 - 器具の下にストーブ、コンロなどの発熱物を置かない。(火災、落下、器具の変形、LED短寿命の原因)
 - 器具を洗剤や薬品などで拭いたり、殺虫剤をかけたらない。(器具の破損、落下、感電などの原因)
 - LED点灯時、および消灯直後は器具に触れない。(高温のため、火傷の原因)
 - 一般屋内用器具です。直射日光の当たる場所、湿気の多い場所、振動のある場所、腐食性ガスの発生する場所では使わない。(感電、落下、サビの原因)
 - 軒下、屋外側通路などの雨の吹き込みを受ける場所では使わない。(感電、落下、サビの原因)
 - 器具を密閉した空間に設置しない。(発熱、LED短寿命の原因)
 - 濡れた手で器具を取り扱わない。(感電、故障の原因)
-  ●周囲温度は、5~35℃の範囲で使用するように設計しています。(高温で使用すると火災、LED短寿命の原因)

器具の取付方法

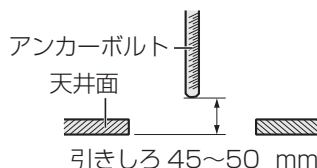
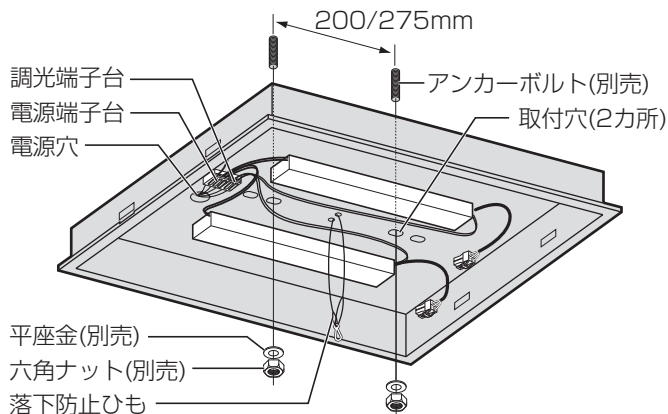
器具の取り付けは確実にしてください。(器具落下の原因)

●安全のため、取り付け高さに応じた適切な作業台や脚立を用いて

取付場所を確認する

- 天井に埋込穴をあける。
※埋込穴寸法は、
600±2×600±2
※器具の取り付け前に器具質量に十分耐える
よう取付部の強度を確保してください。
- 器具取付部位に2本のアンカーボルトを200
もしくは275mmの間隔で施工する。
※室内側天井面からのアンカーボルト引きし
ろは45~50mmにしてください。

※アンカーボルト200もしくは275mm間隔
で施工する場合、どちらもノックアウト部
に穴を開け(内側からドライバーなどで打ち
抜く)使用してください。



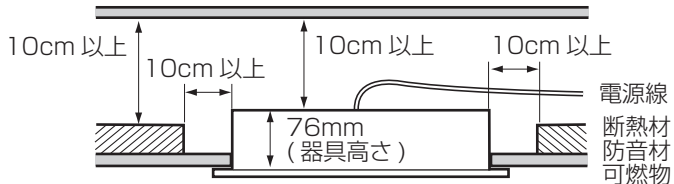
外ケースを天井に取り付ける

- 分離した外ケースのみを天井の取付場所に持
ち上げる。
- 六角ボルトと平座金を用い、外ケースをアン
カーボルトで固定する。
(あらかじめ電源線、アース線を外ケースの電
源穴から引き込んでおく)
※安全のため、ダブルナットを推奨します。
※六角ボルトを締め込みすぎると、外ケース
が変形するおそれがあります。外ケースの
変形に注意しながら、締付けトルクを調整
してください。

断熱材・防音材の施工方法について

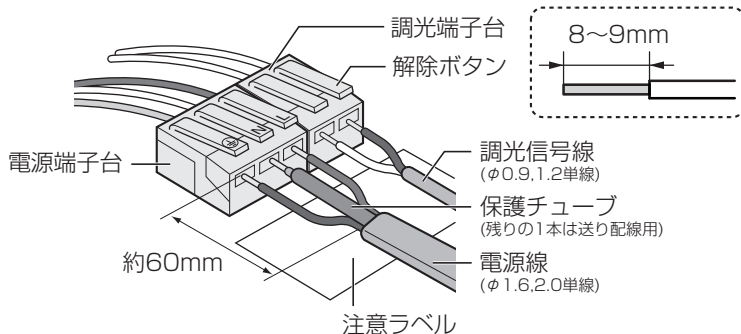
住宅の断熱施工天井ではご使用できません。
住宅以外の断熱施工天井でご使用の場合の施工方法は、
下図の通りです。

※電源線は断熱材・防音材の上側にくるように配線し
ます。周囲10cm以内には、断熱材、防音材、可燃
物を置かない。



電源線を接続する

- 3芯ケーブルの外被をカットし、電源線、アース線をそれぞれ約60mm露出させる。
電源線、アース線の被覆をそれぞれ8~9mmストリップする。
(適合電線はφ1.6、またはφ2.0単線専用電線です)
- 電源線を注意ラベルに従い、端子台の挿入面に垂直に奥まで確実に差し込む。なお、電源線が交差したり、他の部材に接触する場合は、必要に応じて電源線接続例のように、端子台の「N」に接続する電線のみ
付属の保護チューブを使用する。
一度引っ張り、接続の確認をしてください。(端子台へ差し込む際、芯線部を曲げたり、ねじらない)
残りの保護チューブは送り配線用で、必要に応じて端子台の「N」に接続する線のみを使用する。
- 送り配線も同様に接続する。
※送り容量は、端子台表示にかかわらず
13A(11台が目安)以下で使用します。
- 電源線ははずす場合は、必ず電源を切っ
てから、解除レバーをドライバーなどで
強く押しながら抜く。
※アース線を用いて、D種(第三種)接地
工事を施してください。



電源線・調光信号の接続例(保護チューブを使用する場合)

おこなってください。(転倒・転落の原因) 高所作業はご注意ください。

4

調光器との接続

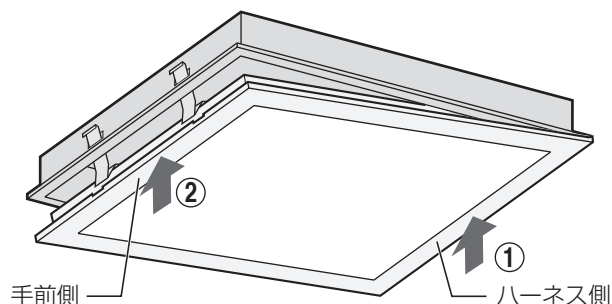
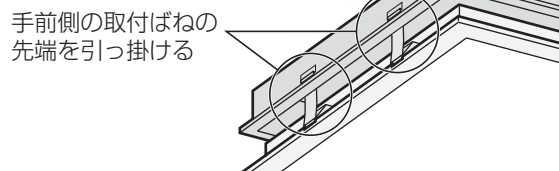
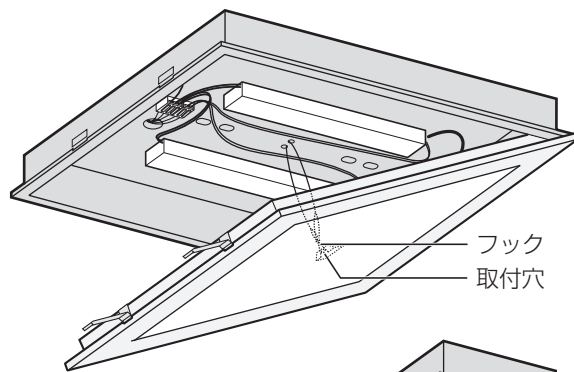
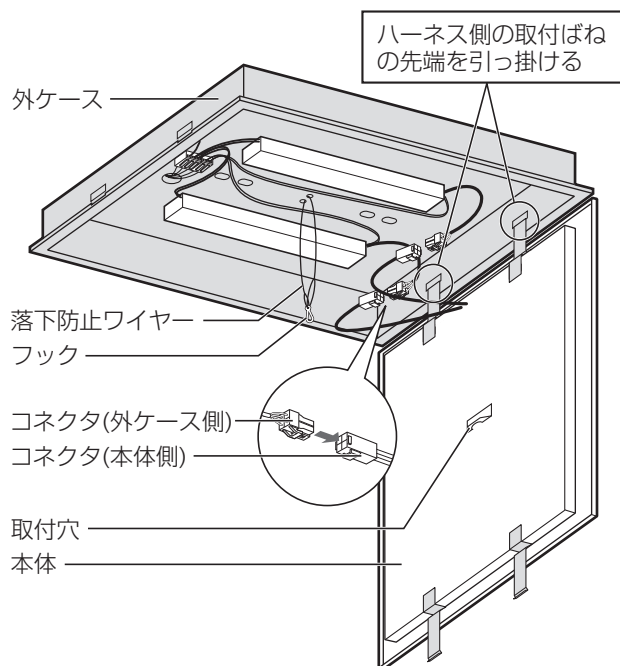
- 1 調光信号線の被覆を所定の長さ(8~9mm)にストリップする。
(調光信号線にはφ0.9, 1.2mmの軟銅線を使用する。より線は使用しないでください)
※調光器はPWM調光信号方式のものを使用してください。方式の異なる調光器を使用した場合、点灯しなかったり、故障に至るおそれがあります。
- 2 調光端子台と調光器の間を、調光信号線(2本)で接続する。調光信号線を接続する場合は、調光端子台の電線挿入穴に芯線を実際に奥まで差し込む。必要に応じて調光器からの負荷出力を電源端子台に接続する。(軽く引っ張り、接続の状態を確認する)
- 3 調光信号線をはずす場合は、電源を切り、解除レバーをドライバーなどの工具で直角に押しながら引き抜く。
※調光器側の接続につきましては、調光器の取扱説明書をご参照ください。

5

本体と外ケースを固定する

- 1 外ケースのハーネス側の2カ所の穴に、本体の取付ばねの先端を引っ掛け、中継ハーネスのコネクタを接続する。
- 2 落下防止ワイヤーのフックを取付穴にかける。
- 3 外ケースの手前側の2カ所の穴にも、本体の取付ばねの先端を引っ掛ける。
(ばねの反動に注意)
- 4 ① 本体のハーネス側をゆっくりと押し上げ、外ケースに入れる。
② ハーネスが噛み込まないように目視確認しながら、本体の手前側を外ケースの方にゆっくりと押し上げる。
(指を挟まないように注意)

※本体を固定する際は、片側が完全に組み込まれたことを確認してから、手前側を押し上げてください。奥側と手前側を同時に押し上げると、指を挟んだり、ハーネスやコネクタを噛み込んで、不安定になる場合があります。本体の固定に不具合があった場合は、一旦外ケースから本体を引き下げて、原因を解消した後、再度挿入してください。



器具の取りはずしかた

- 1 本体の枠部分に4カ所設けられている切り欠き部分にマイナスドライバーなどを差し込み、指をかけて本体の手前側を取付ばねのロックがかかるまで引き下ろす。
※本体は白色塗装部材の部分です。それより中の銀色の部材は天井に残る外ケースですので、引き下げないでください。
- 2 本体の奥側も引き下ろして、中継ハーネスのコネクタをはずす。
- 3 手前側の取付ばねをやや上に持ち上げながら奥に押し、外ケースとのロックをはずす。
- 4 奥側の取付ばねのロックをはずし、落下防止ワイヤーをはずして本体を分離する。
- 5 外ケースを取りはずす。

お願い

- LED光源にはバラツキがあるため、同一形名商品でも商品ごとに発光色、明るさが異なる場合がありますが異常ではありません。
- 点灯・消灯直後に、灯具からきしみ音が聞こえることがありますが、異常ではありません。
- 喫煙による煙や、ほこりの多い場所では、気流により器具の周りに汚れが集中することがあります。器具の明るさを保つためには、本体パネルの定期的な清掃をおすすめします。
- ラジオ、テレビや赤外線リモコン方式の機器は、照明器具から離してご使用ください。雑音が入ったり、正常に動作しない場合があります。
- 同時通訳などの誘導無線をご使用になる場合、雑音が入ることがあります。
- 安全上、LED光源を直視することはおやめください。
- 照射距離が近い場合や照射面などによって光ムラが気になる場合がありますのでご了承ください。
- 照明器具には寿命があります。設置して10年経つと、外観に異常がなくても内部の劣化は進行しています。点検、交換をおすすめします。1年に1回は「安全チェックシート」(当社ホームページからダウンロードできます)に基づき自主点検してください。
※寿命は設計値であり、保証値ではありません。
(周囲温度30℃、1日10時間点灯、年間3,000時間点灯時「JIS C8105-1 解説による」)
使用条件、取付条件により変化します。また、LEDモジュールの寿命は初期全光束の80%以上を維持する期間になります。
- LED光源の交換はおこなえない構造のため、光源寿命を迎えた場合は器具全体の交換となります。(器具交換には電気工事士の資格が必要です。交換作業は必ず工事店に依頼してください)
- 製品を運搬したり取り付けたりする際、けがをしないように手袋などを着用してください。
- 調光器の調光率(%)と目の感じる明るさの関係は一致しない場合があります。
- 調光器により調光動作の状況が異なる場合がありますが、故障ではありません。

お手入れ

- 汚れ落としは水またはぬるま湯を用い、汚れが落ちにくいときは中性洗剤(例えば台所洗剤)の1~2%の水溶液を用いてネルのような柔らかい布を浸し、よく絞ってから、汚れた部分を軽く拭き取ってください。
- 器具を水洗いしたり、金属部分をクレンザーやたわしで磨かないでください。
- シンナー、ベンジンなどの有機溶剤、アルカリ、弱酸性、塩素系洗剤では拭かないでください。

保証とアフターサービス (よくお読みください)

修理を依頼されるときは 出張修理

- 1 異常があるときは使用をやめてください。
- 2 お買いあげの販売店(工事店)に次のことをお知らせください。

- 品名：スクエア型LED照明
- 形名：(外ケース内面貼付の器具銘板に記載の形名)
- お買いあげ日(年月日) ・故障の状態(具体的に)
- ご住所(付近の目印も合わせてお知らせください)
- お名前 ・電話番号 ・ご訪問希望日

便利メモ お買いあげの際に記入されると便利です。

販売店名
電話 () —
お買いあげ日 年 月 日

修理料金のしくみ

- 修理料金は、技術料・部品代・出張料などで構成されています。

技術料	故障した製品を正常に修復するための料金です。
部品代	修理に使用した部品代金です。
出張料	製品のある場所へ技術者を派遣する場合の料金です。

保証書について

- 保証期間…お買いあげの日から1年間です。保証書が必要な場合は販売店(工事店)までお申し出ください。

保証の免責事項

- 免責事項につきましては、保証書、またはカタログをご参照ください。

補修用性能部品の保有期間

- 当社はLED照明の補修用性能部品を製品の製造打切後、6年保有しています。
- 補修用性能部品とは、その製品の機能を維持するために必要な部品です。

仕様

形名	DL-AA02NM/DL-AA02WM/DL-AA02HM
電源電圧	AC100~242V
周波数	50/60Hz
入力電流	1.05~0.50A
消費電力	105~102W
質量	8.0kg
埋込寸法	600×600mm
LED寿命	40,000時間(全光束が初期光束の80%に低下するまでの時間)
調光方式	PWM調光信号方式
調光範囲	約10~100%(全光束)

シャープ株式会社

本社 〒545-8522 大阪市阿倍野区長池町22番22号
健康・環境システム事業本部 〒581-8585 大阪府八尾市北亀井町3丁目1番72号