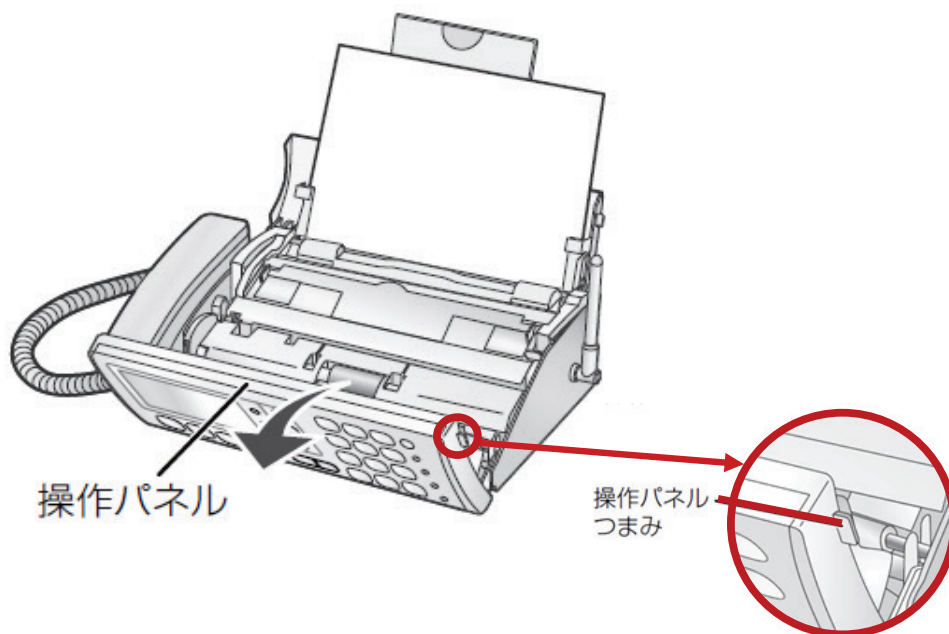
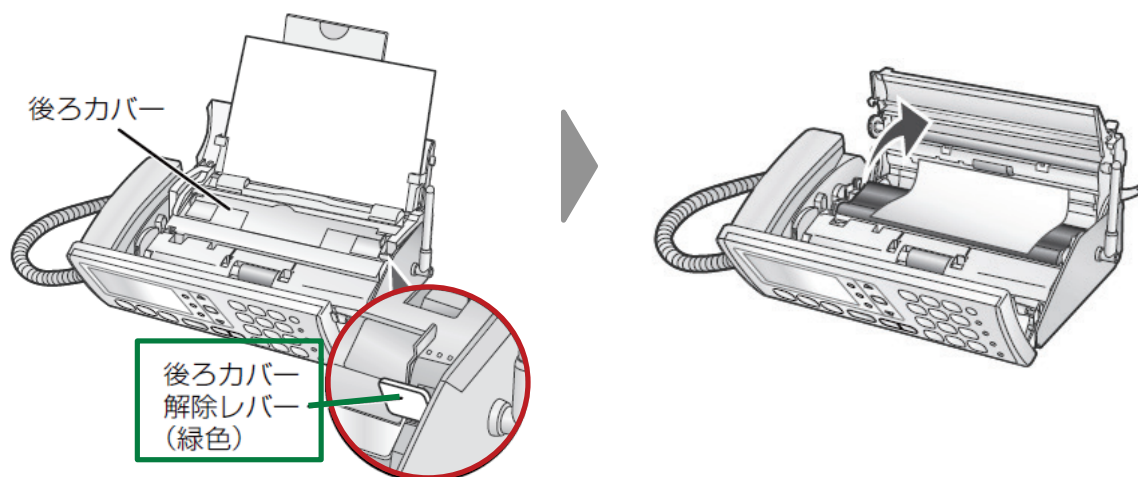


「記録紙がつまった！」ときの対処方法

1 操作パネルつまみを持って、操作パネルを起こす

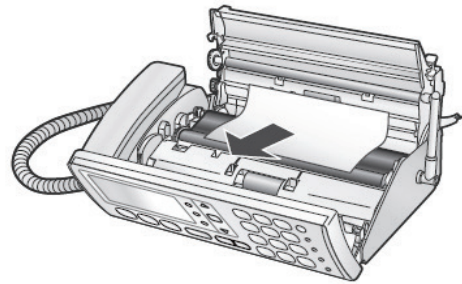


2 後ろカバー解除レバーを押し上げ、後ろカバーを後ろに起こす

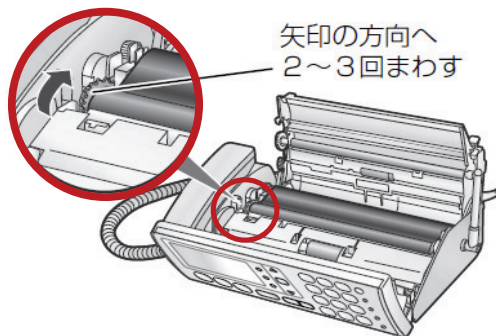


3 つまった記録紙を取り除く

操作パネルや後ろカバーを閉じたまま、つまった記録紙を引き抜かないでください。
記録紙が破れたときは、紙片が親機の中に残らないよう、完全に取り除いてください。



4 インクリボンのたるみを取る



5 後ろカバー、操作パネルの順に閉める

