

## インクリボンの交換のしかた

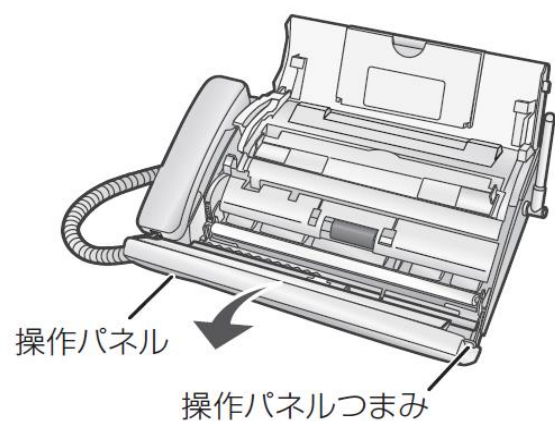
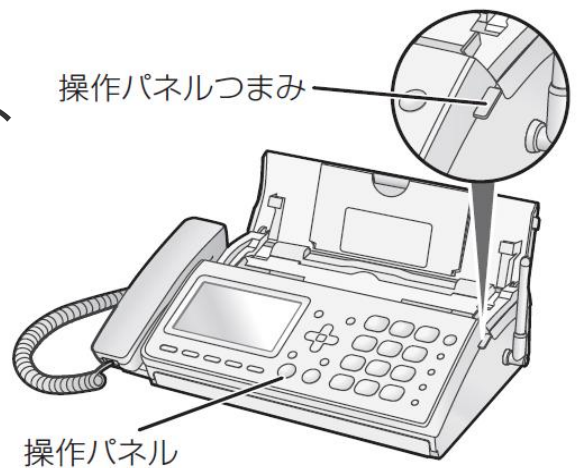
記録紙がセットされているときは、いったん記録紙を取り出してください。

### ● 交換方法

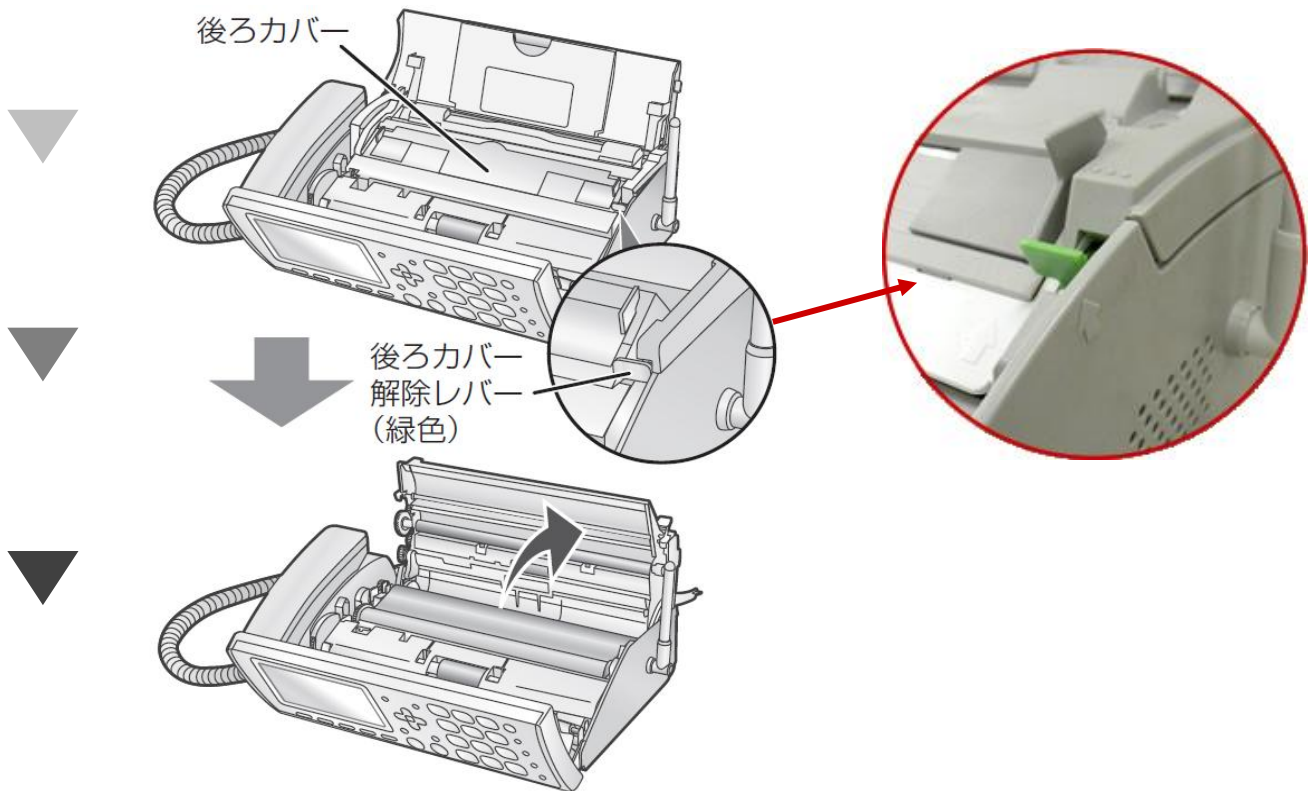
1. "記録紙トレイつまみ"を持って、  
"記録紙トレイ"を後ろに起こします。



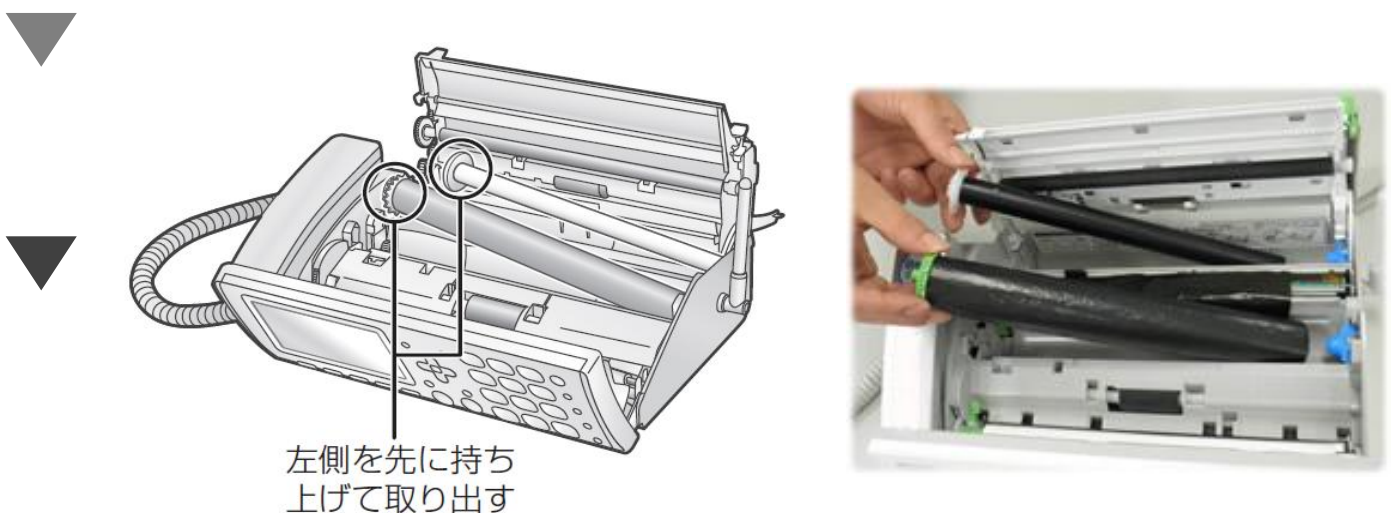
2. "操作パネルつまみ"を持って、  
"操作パネル"を手前に引き上げ、  
開きます。



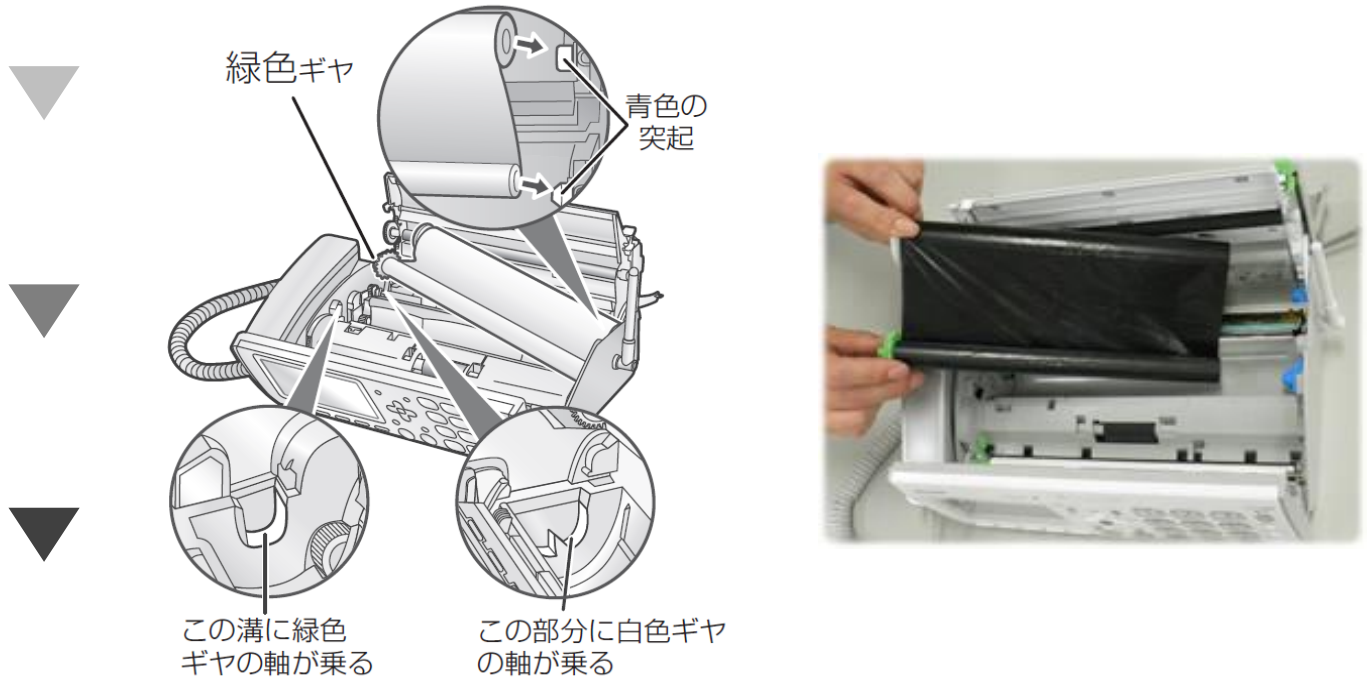
3. "後ろカバー解除レバー(緑色)"を押し上げて、  
"後ろカバー"を後ろに起こします。



4. 使用済みのインクリボンを取り出します。  
※向かって左側を先に持ち上げてください。

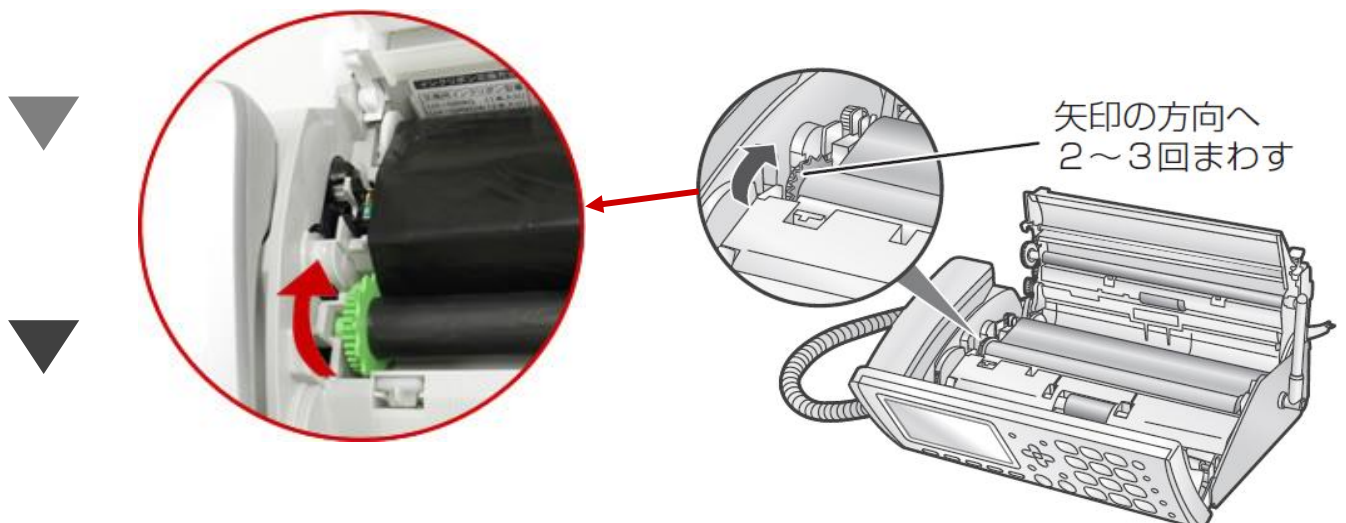


5. 新しいインクリボンを、向かって右側の青色の突起部分に差し込み、取り付けます。



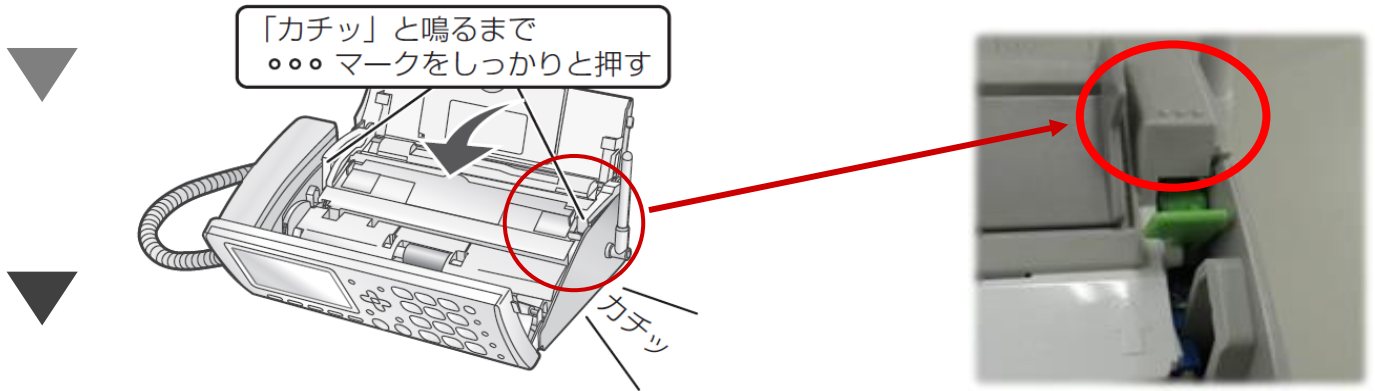
6. インクリボンのたるみを取ります。

※インクリボンを取り付け後、インクリボンの左側にあるギアをインクリボンのたるみがなくなるように、奥に向かって、2～3回まわします。

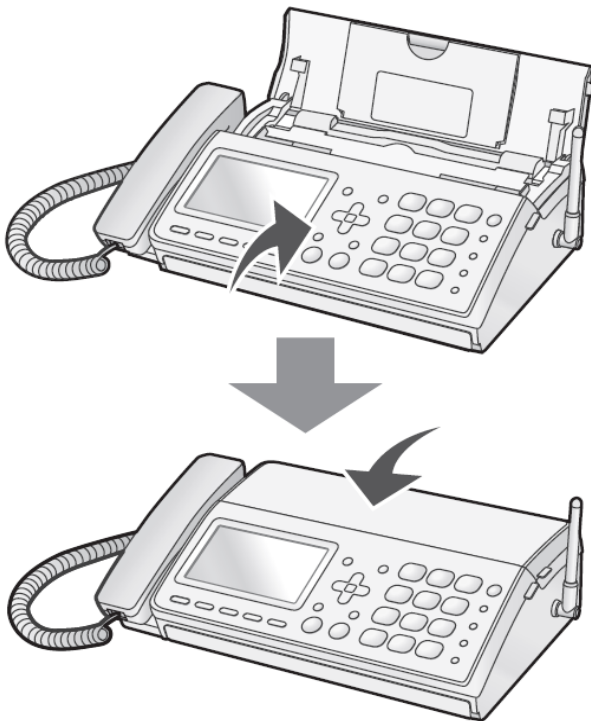


## 7. 後ろカバーを閉めます。

※ ○○○ マークのある箇所を押して、しっかりと閉めてください。



## 8. 操作パネル、記録紙トレイの順に閉めます。



以上で、インクリボンの交換は完了です。