

(出力制御) 東京電力様への提出書類の記入方法について

本資料は、東京電力様から対象の発電事業者様にご案内された「出力制御機能付きPCSへの切替」における、発電事業者様が東京電力様に提出する書類について、シャープ製品の今後の記入方法を補足するものです。

東京電力様HP (各種書式や出力制御の説明はこちら)

<https://www.tepco.co.jp/pg/consignment/fit/notice/20200630.html>

以下の資料は、低圧PCS切替について記載しています。

●出力制御対応作業“前”に提出する書類

2020年6月29日以前に連系契約済のお客様は**2020年9月末**までに2020年6月30日以降に連系契約の発電事業者様は**連系協議時**に東京電力様指定先に提出

- ①出力制御機能付きPCSの仕様確認依頼書 . . . p. 2
- ②PCS系列単位の諸元一覧 . . . p. 3~5

フォーマットは東京電力様HPよりダウンロードください。

<https://www.tepco.co.jp/pg/consignment/fit/notice/20200630.html>

注：上記書類①②は電力会社様へ提出する前に**必ずコピーを保管**ください。シャープへの出力制御切替作業申込時に必要になります。

●出力制御対応作業“後”に提出する書類

切替作業後**2021年3月迄**に東京電力様指定先に提出

- ③出力制御機能付きPCSの設置(切替)完了届 . . . p. 6

フォーマットは東京電力様より別途案内される予定です。

注：仕様確認依頼書提出時から変更があった場合は、**変更後のPCS系統単位の諸元一覧(②)**を合わせて提出してください

本資料は、2020年8月1日時点で、東京電力様のHP掲載内容に基く内容に補足するものです。

東京電力様への提出書類①

東京電力様のホームページよりフォーマットをダウンロードし、掲載の記入例を参考にしてデータ入力してください。切替え完了予定日については下記参考。

<https://www.tepco.co.jp/pg/consignment/fit/notice/20200630.html>

年 月 日

出力制御機能付PCS等の仕様確認依頼書

東京電力パワーグリッド株式会社 御中

貴社の「試行的な取り組み」および「早期接続の取り組み」の適用される電力系統に接続するにあたって締結した契約に基づく、出力制御機能付PCS等の設置(切替)に関して、仕様の確認等を依頼します。

住 所
会 社 名
代表者氏名



記

1. 発電所の名称 ^{※1} (設備 ID)	()	
2. 発電場所	切替完了予定日は、 『2021年3月31日』を記入ください。 (完了届の提出期日が上記日程と異なる場合は都度電力会社にご相談ください)	
3. 申込番号 ^{※2}		
4. 申込受付日		
5. 出力制御機能付 PCS 等 設置(切替)完了予定日	年 月 日	
6. 出力制御方法	更新スケジュール (インターネット回線有)	
7. 出力制御に関する連絡先 ^{※3}	電話番号 (必須)	
	メールアドレス① (必須)	
	メールアドレス② (任意)	
	メールアドレス③ (任意)	
8. 本件に関する連絡先 ^{※4} (発電所 ID 送付先)	住 所 〒	
	氏 名	
	電 話 番 号	
	F A X	
	E - m a i l	

※今回取得した個人情報は、発電設備等の出力制御に係る連絡等のみに利用し、当該目的以外には利用しません。

東京電力様への提出書類②

ダウンロード資料に記載の、記入例と併せてご覧ください。

別紙

年 月 日

発電出力は
パナル容量と
PCS容量の
小さい方を
記入。

シャワー製品の場合は、
(PCS)は パワーコンディショナ
(出力制御ユニット)は電力モニタ
に該当

発電所名称	
申込番号	

PCS 等系列単位の諸元一覧

PCS 等 系列	お申込受付日	パナル容量[kW]		PCS 等容量[kW]		ID (出力制御ユニット数)	出力制御機能付 PCS 等 メーカー名・型式 (機器構成単位で記載)*1	備考 ※出力制御機能以外の仕様変更 (連系協議関連事項のみ) ※1など
		変更前	変更後	変更前	変更後			
1	2019/12/01	5.500	6.000	5.500	同左		JH-55FC3P JH-RWL2Y	JH-550C3Pからソルトウエア更新あり JH-RWL2Aからソルトウエア更新あり
2	2019/12/01	5.500	5.500	5.500	同左	1	JH-55FC3P JH-RWL2Y	JH-550C3Pからソルトウエア更新あり JH-RWL2Aからソルトウエア更新あり
3	2019/12/01	4.500	5.500	4.500	同左	1	JH-450C3P JH-RWL2Y	ソルトウエア更新あり JH-RWL2Aからソルトウエア更新あり
4	2019/12/01	5.000	5.000	5.500	同左		JH-55FC3P JH-RWL2Y	JH-550C3Pからソルトウエア更新あり JH-RWL2Aからソルトウエア更新あり
5	2019/12/01	5.500	5.500	5.500	同左	1	JH-55FC3P JH-RWL2Y	JH-550C3Pからソルトウエア更新あり JH-RWL2Aからソルトウエア更新あり
6	2019/12/01	5.000	5.000	5.500	同左		JH-55FC3P JH-RWL2Y	JH-550C3Pからソルトウエア更新あり JH-RWL2Aからソルトウエア更新あり
7	2019/12/01	5.500	6.000	5.500	同左		JH-55FC3P JH-RWL7Z	JH-550C3Pからソルトウエア更新あり JH-RWL7Aからソルトウエア更新あり
8	2019/12/01	5.500	5.500	5.500	同左	1	JH-55FC3P JH-RWL7Z	JH-550C3Pからソルトウエア更新あり JH-RWL7Aからソルトウエア更新あり

- ・電力モニタ(出力制御ユニット)1台に対して、発電所IDを1と記入。
- ・同一の電力モニタ(出力制御ユニット)に接続されているPCS別は括弧で括る。
- ・1つの電力モニタに含まれるPCSは、実際の電力モータ(出力制御ユニット)の画面に表示される順番で記載。

※1 出力制御機能以外の仕様変更(連系協議関連事項のみ)がある場合は資料を添付してください。

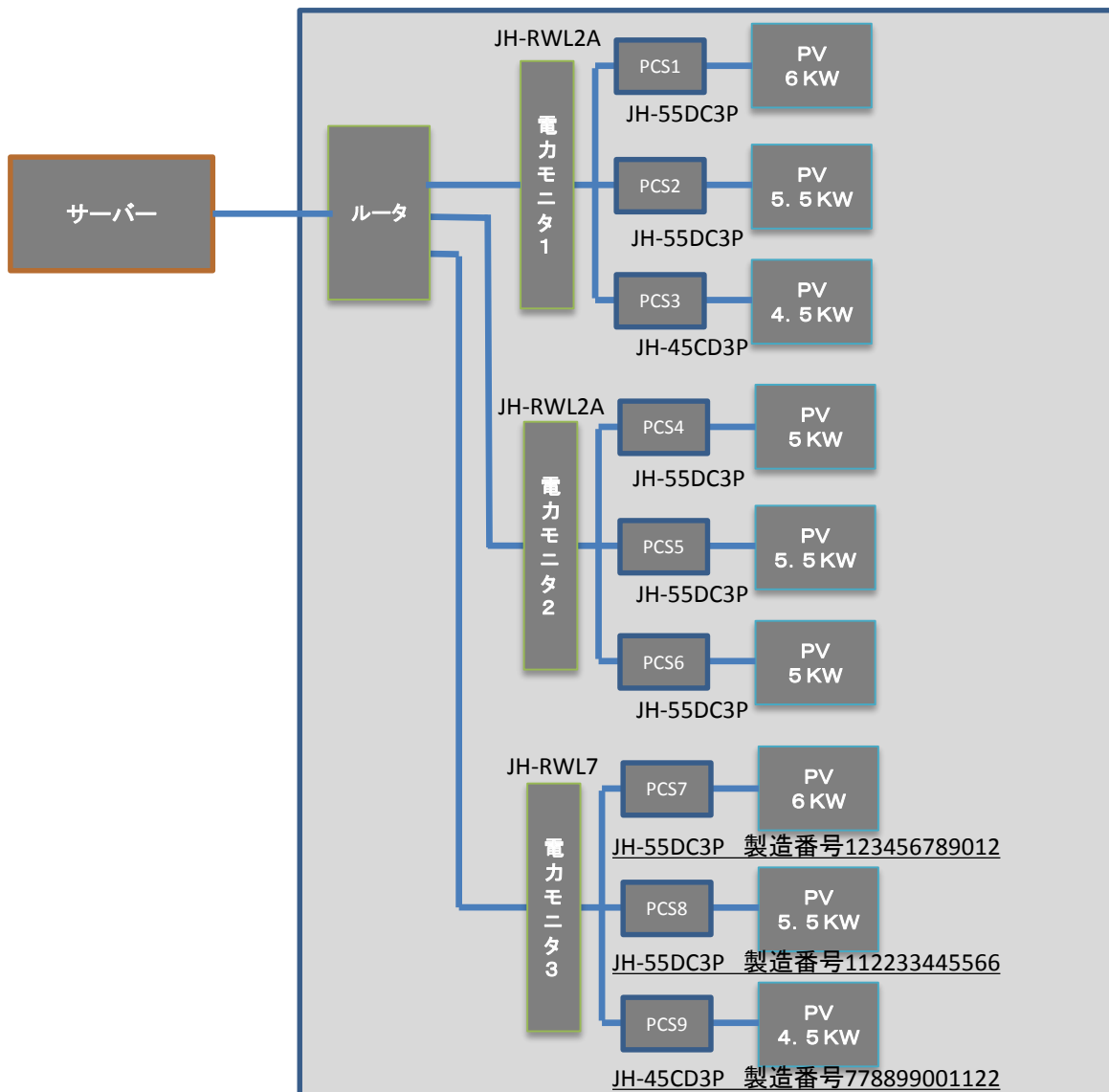
(連系協議での諸要件を満たしていないことが確認された場合は、保安上の問題から発電停止に向けた調整をさせていただきます。)

参考2対応表(PCS系列単位の諸元一覧
(対応表))で現在の型式名を確認し、
欄右に記載の届出型式名を記入。
※届出型式名が現在の型式名と
異なる機種もあります。

ソルトウエア更新の作業がある場合記載。
(対応機種の場合は記載不要)
該当のパワーコンディショナ(PCS)、
電力モニタの現在の型式名、
ソルトウエア更新あり と記入。
現在の型式名と届出型式名が同じ場合は、
型式名は記載不要

(参考 1) ■ PCS系列単位の諸元一覧 (システム例)

・ 電力モニタ=出力制御ユニット ・ PCS (パワーコンディショナ) = 狭義PCS



(別紙2) ■PCS系列単位の諸元一覧(対応表)

電力モニタ/パワーコンディショナの対応確認表(仕様確認依頼書記入用)


電力会社に提出する書類の、出力制御機能付PCSの型式欄は、「届出型式名」を記入してください

お持ちの機種がリストに無い場合は、交換が必要です。ご販売店にご連絡ください。

電力モニタ (出力制御ユニット)

A.出力制御対応済

※HEMS登録による自動ソフトバージョンアップが必要

製品外形	現在の型式名	*届出型式名	台数
	JH-RV11	同左	台

B1.ソフトウェア更新必要

(届出型式名が現在の型式名と同じ)

製品外形	現在の型式名	*届出型式名	台数
	JH-RWL7Z	同左	台
	JH-RWL2Y	"	台

B2.ソフトウェア更新必要

(届出型式名が現在の型式名と異なる)

製品外形	現在の型式名	*届出型式名	台数
	JH-RWL2	JH-RWL2Y	台
	JH-RWL2A	JH-RWL2Y	台
	JH-RWL2C	JH-RWL2Y	台
	JH-RWL3	JH-RWL7Z	台
	JH-RWL3A	JH-RWL7Z	台
	JH-RWL6	JH-RWL6Z	台
	JH-RWL6V	JH-RWL6Z	台
	JH-RWL6W	JH-RWL6Z	台
	JH-RWL7	JH-RWL7Z	台
	JH-RWL7W	JH-RWL7Z	台
	JH-RWL7Y	JH-RWL7Z	台

C.交換必要

製品外形	現在の型式名	*届出型式名	台数
	JH-RCM1	-	台
	JH-RSN1	-	台
	JH-RSN1C	-	台
	JH-RWL4	-	台
	JH-RWL4A	-	台
	JH-RWL5	-	台
	JH-RWL1	-	台
	JH-RWZ1	-	台

上記対応ごとの合計台数を転記ください。

	出力制御設定	ソフトウェア更新	機器交換	合計
電力ユニット(出力制御ユニット)	A 台	B 台	C 台	台
パワーコンディショナ(PCS/狭義PCS)		E 台		台

パワーコンディショナ (PCS/狭義PCS) アルファベット順

D.出力制御対応済

現在の型式名	*届出型式名	台数
JH-35FB2	同左	台
JH-40FB2	"	台
JH-40FD2P	"	台
JH-40FD2S	"	台
JH-40HB2	"	台
JH-40HB2S	"	台
JH-42FM2P	"	台
JH-42GM2P	"	台
JH-42HM2P	"	台
JH-42JT2	"	台
JH-42KT2	"	台
JH-45FD3P	"	台
JH-45FD3S	"	台
JH-45GB3	"	台
JH-45HB3	"	台
JH-45HB3S	"	台
JH-55FC3P	"	台
JH-55FC4P	"	台
JH-55FC4S	"	台
JH-55FD3N	"	台
JH-55FD3P	"	台
JH-55FM3P	"	台
JH-55GB3	"	台
JH-55GM3P	"	台
JH-55HM3P	"	台
JH-55JB4	"	台
JH-55JT3	"	台
JH-55KT3	"	台
JH-55KF4	"	台

E1.ソフトウェア更新必要

現在の型式名	*届出型式名	台数
HLE-G1C4	同左	台
HLE-L1C3	"	台
HLE-L1Z12	"	台
HLE-S1C2	"	台
HLE-S1Z11	"	台
JH-35CB2	"	台
JH-40CB2	"	台
JH-40CD3P	"	台
JH-45CD3P	"	台
JH-48CD2P	"	台
JH-55CD3P	"	台
JH-G1C3	"	台
JH-G1C3P	"	台
JH-G1C4	"	台
JH-G1C4C	"	台
JH-G1C4P	"	台
JH-L1C3	"	台
JH-L1C3C	"	台
JH-L1C3F	"	台
JH-L1C3P	"	台
JH-L1Z12P	"	台
JH-M0B2	"	台
JH-M0B2C	"	台
JH-M0B2P	"	台
JH-M1C2P	"	台
JH-S1C2	"	台
JH-S1C2F	"	台
JH-S1C2P	"	台
JH-S1Z11P	"	台

E2.ソフトウェア更新必要

(届出型式名が現在の型式名と異なる)

現在の型式名	*届出型式名	台数
JH-40DD2P	JH-40FD2P	台
JH-40DD2S	JH-40FD2S	台
JH-42EM2P	JH-42FM2P	台
JH-45DD3P	JH-45FD3P	台
JH-45DD3S	JH-45FD3S	台
JH-55DC3P	JH-55FC3P	台
JH-55DC4P	JH-55FC4P	台
JH-55DC4S	JH-55FC4S	台
JH-55ED3N	JH-55FD3N	台
JH-55ED3P	JH-55FD3P	台

出力制御機能付PCS等の設置（切替）完了届

東京電力パワーグリッド株式会社 御中

貴社の「試行的な取り組み」および「早期接続の取り組み」の適用される電力系統に接続するにあたって締結した契約に基づく、出力制御機能付PCS等の設置（切替）に関して、工事および電力サーバとの通信テストが完了しましたので確認を依頼します。

住 所
会 社 名
代表者氏名



記

1. 発電所の名称 (設備 ID)	()
2. 発電場所	切替完了日は、 『切替工事日』を記入ください。
3. 申込番号	
4. 申込受付日	年 月 日
5. 出力制御機能付 PCS 等 設置（切替）完了日	年 月 日
6. 出力制御方法	更新スケジュール (インターネット回線有)
7. 出力制御に関する連絡先 ※仕様確認依頼書へ電話番	仕様確認依頼書からの変更 有 ・ 無 有の場合のみ、以下にメールアドレスを記載 (有りの場合、仕様確認依頼時に記載のメールアドレスは無効)
仕様確認依頼書提出時とシステム構成が異なる場合”有”にチェックして、PCS等系列単位の諸元一覧を添付してください。	必須)
	必須)
	任意)
	任意)
8. PCS 等系列	仕様確認依頼書からの変更 有 ・ 無 有の場合、「PCS 等系列単位の諸元一覧 (別紙)」を添付
9. 本件に関する連絡先	住 所 〒 氏 名 電話番号 F A X E - m a i l

※今回取得した個人情報は、発電設備等の出力制御に係る連絡等のみに利用し、当該目的以外には利用しません。

以 上

【お問合せ窓口】

シャープ太陽光発電システム お客様相談室

一般回線・PHSからは、フリーダイヤル：0120-48-4649
携帯電話からは、ナビダイヤル：0570-550-190

※音声案内に従って「出力制御窓口」をお選びください。

窓口営業時間：月～土 9:00～18:00 日祝：9:00～17:00
(年末年始を除く)