

四国電力様への提出書類の記載方法

●出力制御対応**作業“前”**に提出する書類

- ①出力制御機能付PCSの仕様確認依頼書（様式PCS1-1-1）・・・p. 2
- ②PCS系列単位の諸元一覧（様式PCS1-1-2）・・・p. 3, 4

●出力制御対応**作業“後”**に提出する書類

- ③切替完了届（様式PCS1-2-1）・・・p. 6

注)事前連絡時と変更があった場合は、変更後のPCS系統単位の諸元一覧を合わせて提出してください

各提出書類への記載は、上記ページを参考にしてください。

上記の様式は、下記の**電力会社様HPからダウンロード**してください。

http://www.yonden.co.jp/business/jiyuuka/psorenwable/page_03.html

- (別添1) 対象事業者さまにお送りするダイレクトメール(サンプル)【低圧】
- (別添2) 提出いただく書類(出力制御機能付PCSの仕様確認依頼書)【低圧】
- (参考) 出力制御機能付PCSの仕様確認依頼書 記入例【低圧】
- (参考) よくあるご質問【低圧】

(関西電力)

<http://www.kepcoco.jp/corporate/takusou/disclosure/ryutusetsubi.html>

注：上記書類①②は電力会社様へ提出する前に**必ずコピーを保管**ください。
弊社への出力制御切替作業申込時に必要になります。

仕様確認依頼書（様式PCS1-1-1）記載例

作業前

様式 PCS1-1-1 (低圧)

平成 年 月 日

出力制御機能付PCSの仕様確認依頼書

四国電力株式会社 御中

貴社との電力受給契約に基づき、「出力制御機能付PCSへの切替」に関して、以下のとおり準備が整いましたので仕様の確認をお願い致します。

住所
契約者名

印

電力会社様発送のDMの資料1から転記。
(複数発電所がある場合は、発電所毎に依頼書を提出する必要あり。)

発電所の所有者様の情報を記載・捺印。

(1) 発電所の名称 (設備認定 ID)	()				
(2) 管理 No.					
(3) 発電場所					
(4) 出力制御機能付 PCS 切替完了予定日	平成 30年 9月 30日				
(5) ルール毎の契約容量	(対象外)	旧ルール	新ルール	指定ルール	計
		kW	kW	kW	kW
(6) 出力制御スケジュール 運用方法	更新スケジュール (原則、こちらを選択) (インターネット回線有) 固定スケジュール (インターネット回線なし) ※ 山間部等でインターネットが構築できない場合のみ選択可				
(7) 出力制御時の 連絡先メールアドレス (希望者のみ記入)	メールアドレス ①				
	メールアドレス ②				
	メールアドレス ③				
(8) 本件に関する 連絡先	住所 〒	インターネット回線の有無により運用方法を選択。 (不要な方を横線で消す) ・インターネット回線を準備済み/準備予定の場合は更新スケジュールを選択 ・インターネット回線を構築出来ない場合は、固定スケジュールを選択(固定スケジュール運用の場合は、初年度は2回、以降は毎年1回の書込み作業(有償)の依頼が必要)			
	氏名				

切替完了予定日は、
『平成30年9月30日』
と記載。
申込が9月30日以降の場
合は、別途相談。

- ・旧ルール : 出力制御非対象
- ・新ルール : 出力制御対象
- ・指定ルール : 出力制御対象

本書の記載内容(契約容量の記載等)について
不明点がある場合は、電力会社様のご担当支
店にお問い合わせください。

※ (対象外) 欄は記載不要です

※ 各PC

以上

提出書類②

PCS系列単位の諸元一覧 (様式PCS1-1-2) 記載例

様式 PCS1-1-2
作業前

平成

PCSは個別で1行ずつ記載。

出力制御対象PCSは指定、もしくはは新と記載。
出力制御非対象PCSは旧と記載。

機器のバージョンアップ、もしくはは交換がある場合は「有」
PCS、電力モニタともに変更ない場合は「無」と記載。

弊社機器の場合は、
(狭義) はPCS、(出力制御ユニット) は電力モニタ
にそれぞれ該当します。

PCS 系列	適用 ルール ※1	PCS 変更 有無	契約 容量 [kW]	パナ容量[kW]		PCS 容量[kW]		ID 必要数 (出力制御 ユニット数)	出力制御機能付PCS メーカー名・型式 (機器構成単位で記載)※2	備考 ※出力制御機能以外の仕様変更 (連系協議関連事項のみ)※3など
				変更前	変更後	変更前	変更後			
1	新	有	5.500	6.000	同左	5.500	同左	1	〔狭義〕シャワー製 型式 JH-55FC3P 出力制御ユニット シャワー製 型式JH-RNL2Y	※出力制御機能以外の仕様変更 (連系協議関連事項のみ)※3など JH-550C3Pからソトウエアアツツアデーとあり JH-RNL2Aからソトウエアアツツアデーとあり
2	新	有	5.500	5.500	同左	5.500	同左	1	〔狭義〕シャワー製 型式 JH-55FC3P 出力制御ユニット シャワー製 型式JH-RNL2Y	JH-550C3Pからソトウエアアツツアデーとあり JH-RNL2Aからソトウエアアツツアデーとあり
3	新	有	4.500	5.500	同左	4.500	同左		〔狭義〕シャワー製 型式 JH-450D3P 出力制御ユニット シャワー製 型式JH-RNL2Y	ソトウエアアツツアデーとあり JH-RNL2Aからソトウエアアツツアデーとあり
4	指定	有	5.000	5.000	同左	5.500	同左		〔狭義〕シャワー製 型式 JH-55FC3P 出力制御ユニット シャワー製 型式JH-RNL2Y	JH-550D3Pからソトウエアアツツアデーとあり JH-RNL2Aからソトウエアアツツアデーとあり
5	指定	有	5.500	5.500	同左	5.500	同左	1	〔狭義〕シャワー製 型式 JH-55FC3P 出力制御ユニット シャワー製 型式JH-RNL2Y	JH-550C3Pからソトウエアアツツアデーとあり JH-RNL2Aからソトウエアアツツアデーとあり
6	指定	有	5.000	5.000	同左	5.500	同左		〔狭義〕シャワー製 型式 JH-55FC3P 出力制御ユニット シャワー製 型式JH-RNL2Y	JH-550D3Pからソトウエアアツツアデーとあり JH-RNL2Aからソトウエアアツツアデーとあり
7	指定	有	5.500	6.000	同左	5.500	同左		〔狭義〕シャワー製 型式 JH-55FC3P 出力制御ユニット シャワー製 型式JH-RNL2Y	JH-550D3Pからソトウエアアツツアデーとあり JH-RNL2Aからソトウエアアツツアデーとあり
8	指定	有	5.500	5.500	同左	5.500	同左	1	〔狭義〕シャワー製 型式 JH-55FC3P 出力制御ユニット シャワー製 型式JH-RNL2Y	JH-550D3Pからソトウエアアツツアデーとあり JH-RNL2Aからソトウエアアツツアデーとあり
9	指定	有	4.500	4.500	同左	4.500	同左		〔狭義〕シャワー製 型式 JH-450D3P 出力制御ユニット シャワー製 型式JH-RNL2Y	ソトウエアアツツアデーとあり JH-RNL2Aからソトウエアアツツアデーとあり

契約容量はパナ容量
とPCS容量の小さい
方を記載。

適用ルールの「指定」と「新」の(狭義)PCSは1つ
の電力モジュールに接続出来ません。それぞれ別の電力モ
ジュールに接続してください。
電力モジュール(出力制御ユニット)1台に対して、発電所IDを
1と記載。

同一の電力モジュール(出力制御ユニット)に接続されてい
るPCS列はカゴで括る。
1つの電力モジュールに含まれるPCSは実際の電力モジュール(出力
制御ユニット)画面に表示される順番で記載。(参考参
照)

別紙フィクソットにて現在の型式名を確認し、
現在の型式名右記の届出型式名を記載。
別紙フィクソットにて現在の型式名を確認し、
現在の型式名右記の届出型式名を記載。
※届出型式名が現在の型式名と異な
る場合があります。

ソトウエアアツツアデーとあり
記載。(旧ルールの場合は記載不要)
の現在の型式名を記載し、ソトウエアアツツアデーとありと記載。現在の型式名と届出
型式名が同じ場合は、型式名は記載不
要

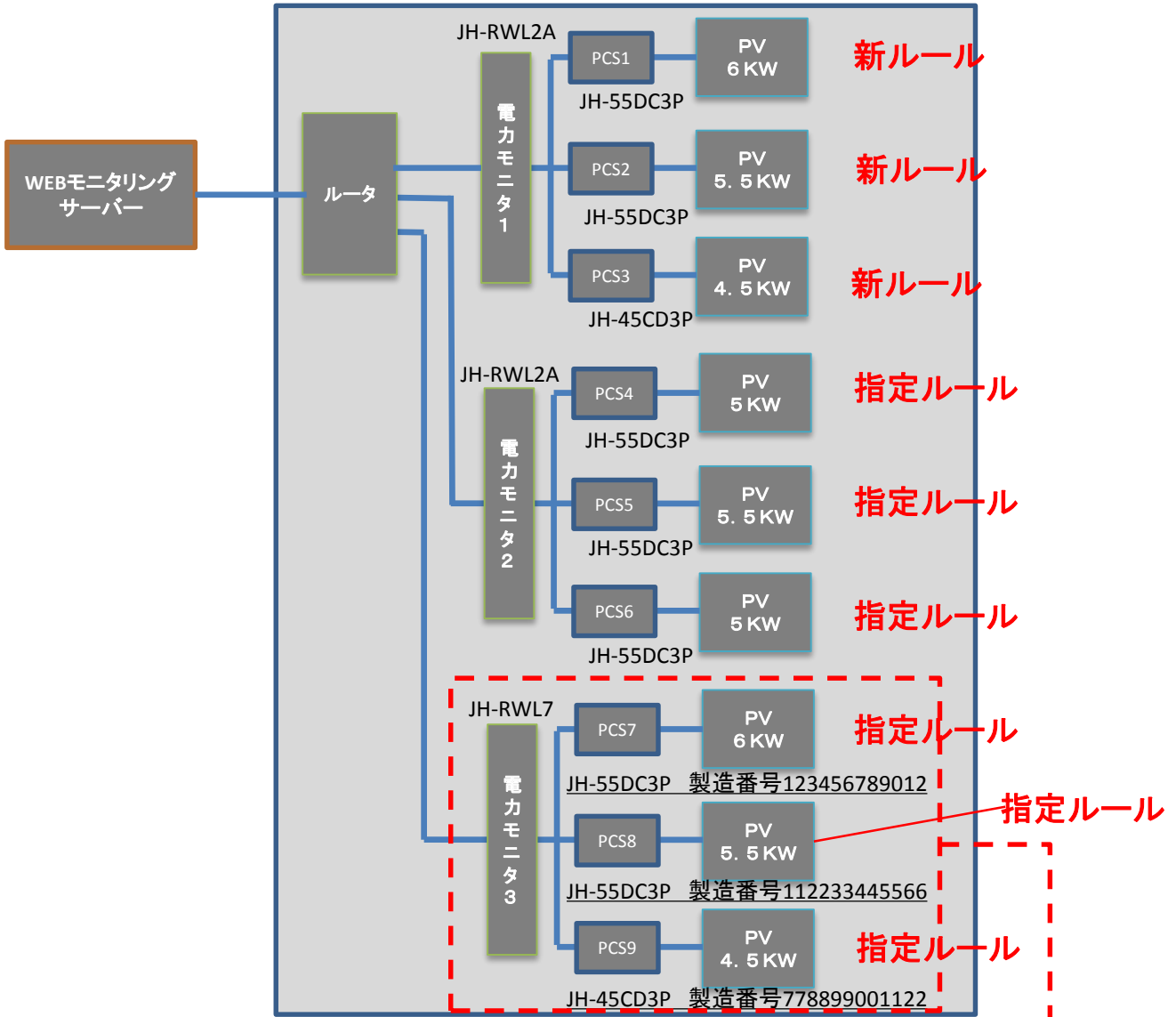
※1 出力制御の適用ルー
ル

※2 出力制御機能以外の
(連系協議)での取決

※3 安全上の問題から発電停止に向けた調整をさせていただくことがあります。

■ 様式PCS1-1-2 参考（現在のシステム系統）

- 電力モナ=出力制御ユニット
- パワーコンディショナ= PCS



出力制御ユニット(電力モナ)画面例

The screenshot shows the '現在の接続機器設定' (Current Connected Device Settings) screen. The table below lists the settings for the power conditioning systems.

接続機器名	タイプ	製造番号
パワーコンディショナ1	N	123456789012
パワーコンディショナ2	N	112233445566
パワーコンディショナ3	N	778899001122

指定ルール: JH-55DC3P, JH-55DC3P, JH-45CD3P

エコキュート
 売買センサー
 発電センサー
 外部発電センサー
 太陽電池モジュールのシステム容量
 余剰/全量買取

なし
あり
なし
なし
なし
15.0
全量

戻る

様式PCS1-1-2のPCS系列には、電力モナ毎に現在の接続機器設定パワーコンディショナ1⇒2⇒3の順番で上から順に記載してください。
 記載順を誤ると、発電量が余分に抑制される、出力制御がかからず、電力会社様から不正を指摘される等の不利益が生じる可能性があります。

様式PCS1-1-2 参考2 (チェックシートA)

チェックシートA (電力モニタ/パワーコンディショナの対応確認表)

お客様がお持ちの電力モニタ・パワーコンディショナの「型式名」を確認し、台数を記入してください。
お持ちの機種がリストに無い場合、交換が必要のため、ご販売店にご連絡ください。

電力モニタ (出力制御ユニット)


A1.出力制御対応済

※別途出力制御設定が必要

製品外形	現在の型式名	*届出型式名	台数
	JH-RWL7Y	同左	台
	JH-RWL7Z	"	台
	JH-RV11	"	台

A2.出力制御対応済

※別途出力制御設定が必要 (発売当初の生産品はソフトウェア更新必要)

製品外形	現在の型式名	*届出型式名	台数
	JH-RWL2Y	同左	2 台

B.ソフトウェア更新必要

(届出型式名が現在の型式名と異なる)

製品外形	現在の型式名	*届出型式名	台数
	JH-RWL2	JH-RWL2Y	台
	JH-RWL2A	JH-RWL2Y	1 台
	JH-RWL2C	JH-RWL2Y	台
	JH-RWL3	JH-RWL7Y	台
	JH-RWL3A	JH-RWL7Y	台
	JH-RWL6	JH-RWL6Y	台
	JH-RWL6V	JH-RWL6Y	台
	JH-RWL6W	JH-RWL6Y	台
	JH-RWL7	JH-RWL7Y	台
	JH-RWL7W	JH-RWL7Y	台

C.機器交換

製品外形	現在の型式名	*届出型式名	台数
	JH-RCM1	-	台
	JH-RSN1	-	台
	JH-RSN1C	-	台
	JH-RWL4	-	台
	JH-RWL4A	-	台
	JH-RWL5	-	台
	JH-RWL1	-	台
	JH-RWZ1	-	台

(電力会社への提出書類には、交換後の電力モニタの型式名を記載してください)

*届出型式名:電力会社への提出書類には「届出型式名」を記載してください。

パワーコンディショナ (PCS/狭義PCS) アルファベット順

D.出力制御対応済

現在の型式名	*届出型式名	台数
JH-35FB2	同左	台
JH-40FB2	"	台
JH-40FD2P	"	台
JH-40FD2S	"	台
JH-40HB2	"	台
JH-40HB2S	"	台
JH-42FM2P	"	台
JH-42GM2P	"	台
JH-42HM2P	"	台
JH-42JT2	"	台
JH-45FD3P	"	台
JH-45FD3S	"	台
JH-45GB3	"	台
JH-45HB3	"	台
JH-45HB3S	"	台
JH-55FC3P	"	台
JH-55FC4P	"	台
JH-55FC4S	"	台
JH-55FD3N	"	台
JH-55FD3P	"	台
JH-55FM3P	"	台
JH-55GB3	"	台
JH-55GM3P	"	台
JH-55HM3P	"	台
JH-55JT3	"	台

E1.ソフトウェア更新必要

現在の型式名	*届出型式名	台数
HLE-G1C4	同左	台
HLE-L1C3	"	台
HLE-L1Z12	"	台
HLE-S1C2	"	台
HLE-S1Z11	"	台
JH-35CB2	"	台
JH-40CB2	"	台
JH-40CD3P	"	台
JH-45CD3P	"	台
JH-48CD2P	"	台
JH-55CD3P	"	2 台
JH-G1C3	"	台
JH-G1C3P	"	台
JH-G1C4	"	台
JH-G1C4C	"	台
JH-G1C4P	"	台
JH-L1C3	"	台
JH-L1C3C	"	台
JH-L1C3F	"	台
JH-L1C3P	"	台
JH-L1Z12P	"	台
JH-M0B2	"	台
JH-M0B2C	"	台
JH-M0B2P	"	台
JH-M1C2P	"	台
JH-S1C2	"	台
JH-S1C2F	"	台
JH-S1C2P	"	台
JH-S1Z11P	"	台

E2.ソフトウェア更新必要

(届出型式名が現在の型式名と異なる)

現在の型式名	*届出型式名	台数
JH-40DD2P	JH-40FD2P	台
JH-40DD2S	JH-40FD2S	台
JH-42EM2P	JH-42FM2P	台
JH-45DD3P	JH-45FD3P	台
JH-45DD3S	JH-45FD3S	台
JH-55DC3P	JH-55FC3P	台
JH-55DC4P	JH-55FC4P	台
JH-55DC4S	JH-55FC4S	7 台
JH-55ED3N	JH-55FD3N	台
JH-55ED3P	JH-55FD3P	台

上記対応ごとの合計台数を転記ください。

	出力制御設定	ソフトウェア更新	機器交換	合計
電力ユニット(出力制御ユニット)	A 台	B 3 台	C 台	3 台
パワーコンディショナ(PCS/狭義PCS)		E 9 台		9 台

切替完了届(様式PCS1-2-1) 記載例

作業後

様式 PCS1-2-1 (低圧)

平成 年 月 日

出力制御機能付PCSの切替完了届

四国電力株式会社 御中

貴社との電力受給契約に基づき、「出力制御機能付PCSへの切替」に関して、以下のとおり切替が完了しましたのでご確認をお願い致します。

住 所

契約者名

印

※提出した仕様確認依頼書と同じ内容をご記入ください

発電所の所有者様の情報を記載・捺印。

(1) 発電所の名称 (設備認定 ID)	()				
(2) 管理 No.					
(3) 発電場所					
(4) 出力制御機能付 PCS 切替完了日	平成	年	月	日	実際の切替完了日(工事日)を ご記入下さい
(5) ルール毎の契約容量	(対象外)	旧ルール	新ルール	指定ルール	計
	kW	kW	kW	kW	kW
(6) 出力制御スケジュール 運用方法	更新スケジュール (原則、こちらを選択) (インターネット回線有)				
	固定スケジュール (インターネット回線なし) ※ 山間部等でインターネットが構築できない場合のみ選択可				
(7) 出力制御時の 連絡先メールアドレス (希望者のみ記入)	申込時と変更※ 有・無		有の場合は、下記に修正後のメールアドレスを 記載 (申込時のメールアドレスは無効としま す)		
	メールアドレス ①		申込時と変更がない場合 は「無」に丸をつける		
	メールアドレス ②				
メールアドレス ③					
(8) 各 PCS 系列 (様式 PCS2)	申込時と変更※ 有・無		有の場合は、各 PCS 系列 (様式 PCS1-2-2) の添付要		
(9) 本件に関する 連絡先	住所 〒				
	氏名		電話 FAX e-mail		

※ご提出済みの「出力制御機能付 PCS の仕様確認依頼書」からの変更有無

【お問合せ窓口】

シャープ太陽光発電システム お客様相談室

一般回線・PHSからは、フリーダイヤル：0120-48-4649
携帯電話からは、ナビダイヤル：0570-550-190

※音声案内に従って「出力制御窓口」をお選びください。

窓口営業時間：月～土 9:00～18:00 日祝：9:00～17:00
(年末年始を除く)