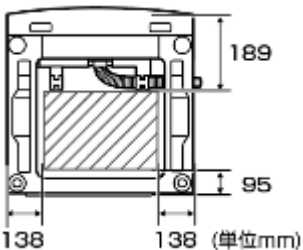




1. 排水口の位置を確認する

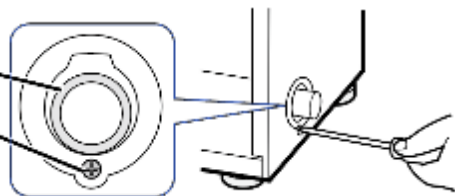
排水エルボなどが斜線の位置にある場合、排水ホースを内部で接続できます。



●上記斜線位置に排水エルボがない場合は、別売の据付脚(流通コード:2101100603)をお買い求め下さい。

2. 本体右側の内部排水ホースのネジを外す

内部排水ホース
ねじA
(光沢なし)

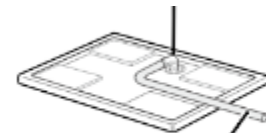


●内部ホースを外した穴に別売の外槽カバー(流通コード:2101100596)またはテープ等で穴をふさいで手が触れられないようにしてください。

3. 同梱の排水ホースを排水エルボに接続する

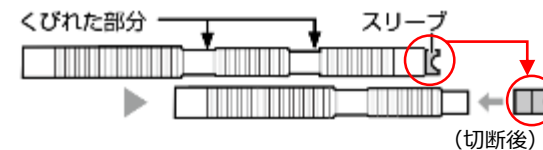
排水エルボ

(または、排水しつぎで・真下排水つぎで)



排水ホース
(先端を内部排水ホースと接続する側に出す)

●排水ホースを短くするときは、くびれた部分で切断し、スリーブを差し替える



4. 輸送ネジを外して、本体を設置

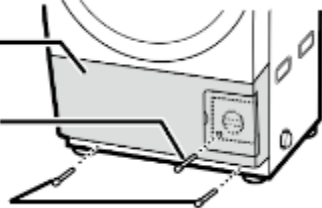


5. ネジをはずして前パネルを外す

前パネル

<ふたの内側>
ねじA(光沢なし)

ねじB(光沢あり)

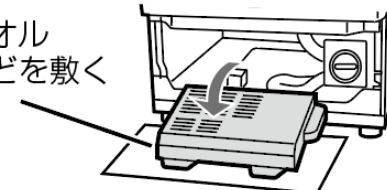
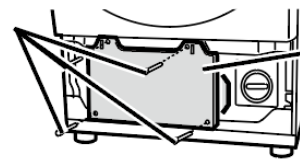


6. ネジをはずして回路ユニットを手前に倒す

ねじB
(光沢あり)

回路ユニット

タオルなどを敷く



7. 内部排水ホースに、手順3で取り付けした排水ホースを接続する

内部排水ホース

ホースクリップ

排水ホース



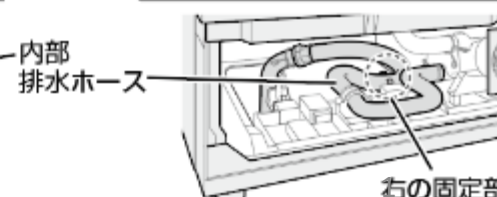
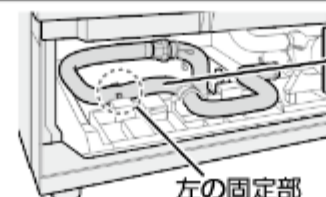
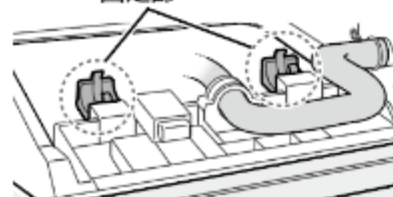
8. 最後に内部排水ホースを左右どちらかの固定部に固定する

●排水エルボなどが右よりの場合は左の固定部に、左寄りの場合は右の固定部に留めてください。

固定部

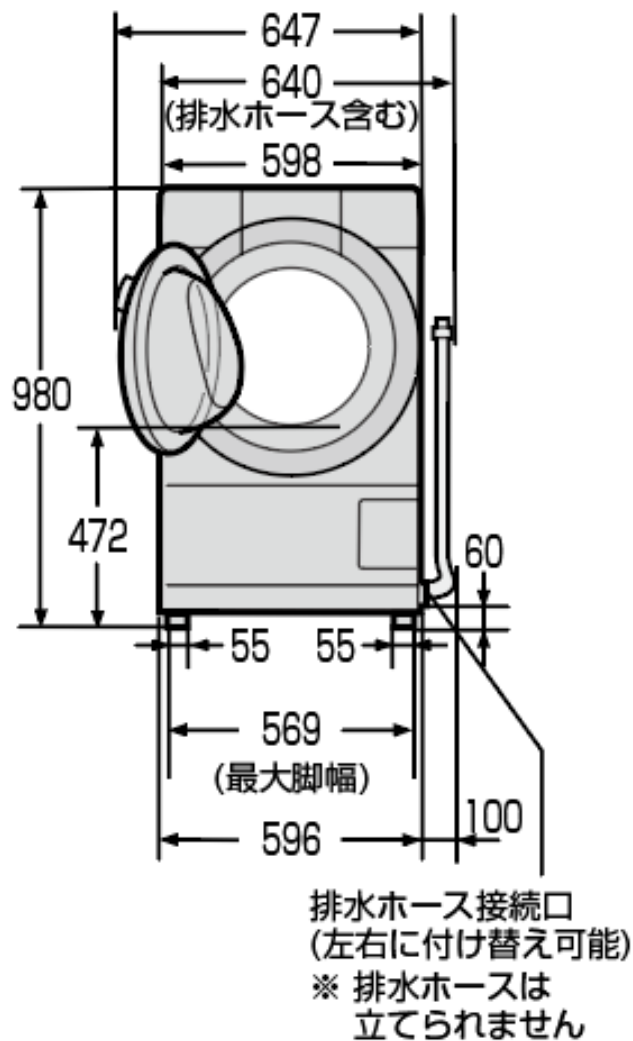
排水エルボなどが右寄りの場合

排水エルボなどが左寄りの場合

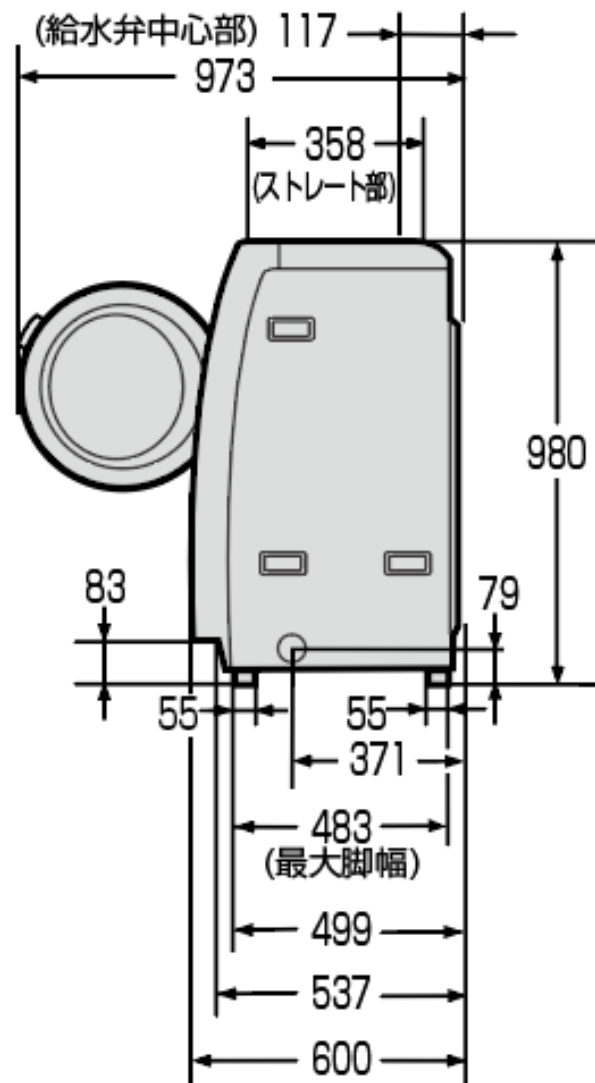


ES-S7シリーズ 製品本体寸法図

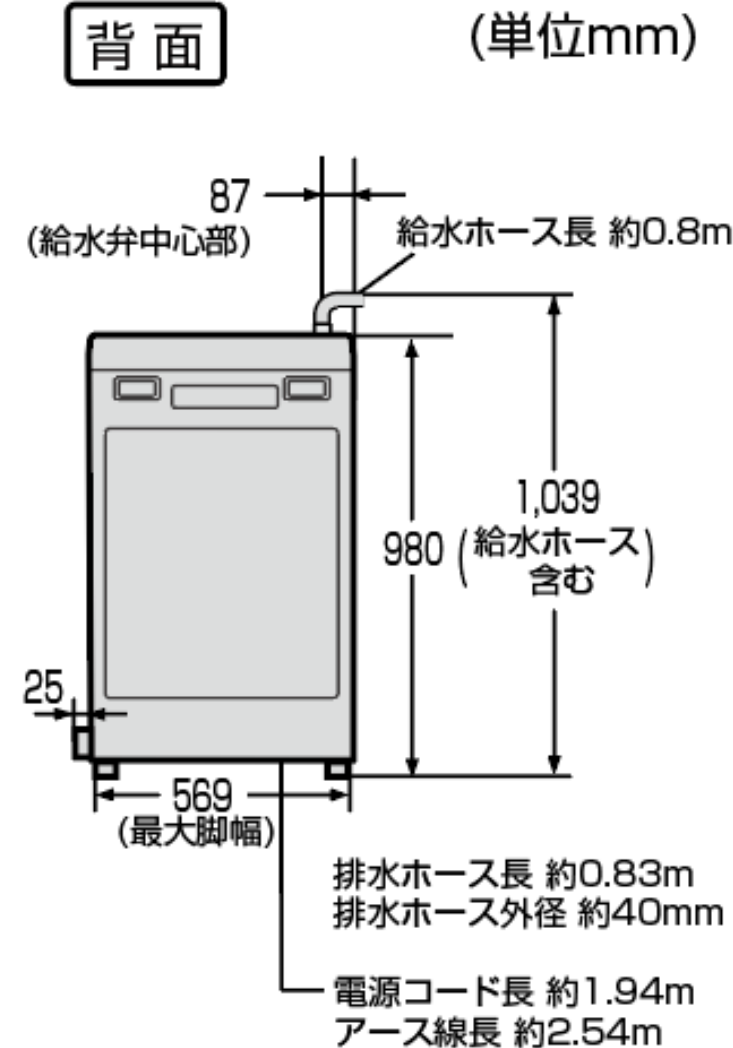
正面



側面



背面



(単位mm)