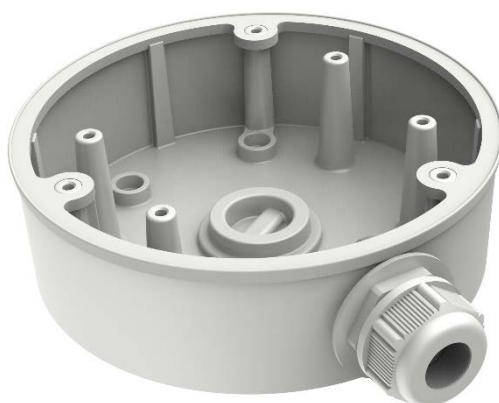


# SHARP

## 取扱説明書



## PTZ カメラ用ジャンクションボックス

形名 YC-M015

対応機種（2018年12月現在）：YK-P021F

お買い上げいただき、まことにありがとうございました。  
この取扱説明書をよくお読みのうえ、正しくお使いください。  
ご使用前に、「安全にお使いいただくために」を必ずお読み  
ください。

この取扱説明書はいつでも見る場所ができる場所に必ず保  
存してください。

取扱説明書は下記 URL よりダウンロードすることができます。

<http://www.sharp.co.jp/business/security-camera/>

## もくじ

1.	はじめに.....	2
2.	安全にお使いいただくために.....	3
3.	取り付け時のご注意.....	5
4.	取り付け手順.....	6
5.	主な仕様.....	10
6.	お問い合わせ窓口.....	11

# 1. はじめに

## 製品概要

本製品は、PTZ カメラ用ジャンクションボックスです。

## 製品構成

- ・ ジャンクションボックス 1 個
- ・ 配線キャップ（ジャンクションボックス組込済）1 個
- ・ 配線用蓋（ジャンクションボックス組込済）1 個
- ・ 白ゴム（ジャンクションボックス組込済）1 個
- ・ Oリング付き長ネジ 4 本
- ・ ボードアンカー 4 本
- ・ 短ネジ 4 本
- ・ ドリルテンプレート 1 枚
- ・ 取扱説明書（本書）

## お願い




※ お客様もしくは第三者がこの製品の使用を誤ったことにより生じた故障、不具合、またはそれらに基づく損害については、法令上の責任が認められる場合を除き、当社は一切その責任を負いませんので、あらかじめご了承ください。




※ この製品は付属品を含め、改良のため予告なく変更することがあります。







## 2. 安全にお使いいただくために




この取扱説明書には、安全にお使いいただくためにいろいろな表示をしています。その表示を無視して誤った取り扱いをすることによって生じる内容を「警告」「注意」に区分しています。内容をよく理解してから本文をお読みください。

図記号の意味は以下の通りです。

	<p><u>気をつける必要がある</u>ことを表しています。</p>
 禁止	<p><u>してはいけない</u>ことを表しています。</p>
 指示	<p><u>しなければならない</u>ことを表しています。</p>

 <b>警告</b>	<p>人が死亡または重傷を負う恐れがある内容を示しています。</p>
 禁止	<p>対象機種以外には使用しない。改造して使用しない。          落下などによりけがの原因となります。</p>
 禁止	<p>塩害や腐食性ガスが発生する場所に設置しない。          取付部が劣化し、落下によるけがや事故の原因となります。</p>

 禁止	ケーブルを無理に曲げない。カメラやジャンクションボックス、壁などに挟まない。ケーブルに無理な力が加わると、断線により火災の原因となります。
 禁止	ジャンクションボックスに他の荷重をかけない。 落下などによりけがの原因となります。
 指示	本機の取り付け・取り外しは、お買い上げの販売店か設置業者に依頼する。 作業に不備があると、落下などによりけがの原因となります。
 指示	定期的な点検をお買い上げの販売店か設置業者に依頼する。 金属やネジが錆びると落下による事故やけがの原因となります。
 指示	振動が無く、カメラとジャンクションボックスの質量に耐える場所に設置する。 落下などによりけがの原因となります。
 指示	付属のネジを使用する。すべてのネジをしっかりと止める。 締め付けが不十分だと、落下などによりけがの原因となります。

 <b>注意</b>	<p>人がけがをしたり財産に損害を受ける恐れがある内容を示しています。</p>
 <b>禁止</b>	<p>金属のエッジを素手で触らない。 素手で触るとけがの原因となります。</p>
 <b>指示</b>	<p>変形や割れが発生した場合は使用をやめる。 そのまま使用すると、破損や落下などによりけがの原因となることがあります。</p>

### 3. 取り付け時のご注意

- 取り付け不備、取り扱い不備による事故・損傷については、当社は責任を負いません
- 壁面が、カメラとジャンクションボックスの重量の4倍の重量に耐えられる十分な強度を持っていることを確認してください。
- 設置場所はお買い上げの販売店とよくご相談のうえ、丈夫な壁面や天井などを選んで設置してください。
- 石こうボードなど、強度が不十分な場所に取り付ける場合は、十分な補強を施してください。
- 本金具を使用しなくなった場合は放置せず、必ず撤去してください。

## 4. 取り付け手順

本製品は壁マウントと天井マウントの両方でお使いいただけます。この節では壁への設置を例として取り上げます。天井への設置を行う場合は、壁への設置の手順を参考にしてください。

1. ドリルテンプレートに合わせて、ドリルで Hole1 の位置に穴を開けてください。穴の位置はジャンクションボックス裏面（黒クッションでおおわれている面）のネジ穴に対応しています。天井面からネットワークケーブルを通す配線であれば Hole A の中心にネットワークケーブルを通す範囲で穴をあけてください。



2. 防水処理が必要であれば、RJ45 端子がないネットワークケーブルを準備してください。防水不要であれば RJ45 端子付きネットワークケーブルを準備してください。
3. ネットワークケーブルをジャンクションボックスの側面もしくは天井面から引き込みます。
  - 側面から引き込む場合は配線キャップを取り外し、ネットワークケーブルを配線キャップに通した後、ジャンクションボックス側面の穴へ通してください。

※ 写真は防水しない場合の RJ45 端子付きネットワークケーブル接続時になります。



- 天井面から引き込む場合は中央の配線用蓋にコインをみぞにあてて回して取り外し、ネットワークケーブルを通してください。また、側面の配線キャップ式を取り外し、側面に配線用蓋を取付けることができます。※ 写真は防水しない場合の RJ45 端子付きネットワークケーブル接続時になります。



4. 付属の O リング付き長ネジ 4 本を用いてジャンクションボックス本体を壁に固定します。

※ 写真は防水しない場合の RJ45 端子付きネットワークケーブル接続時になります。





5. 付属の短ネジ 4 本で対象機種同梱のベースプレートをジャンクションボックスに固定します。

※ 写真は防水しない場合の RJ45 端子付きネットワークケーブル接続時になります。



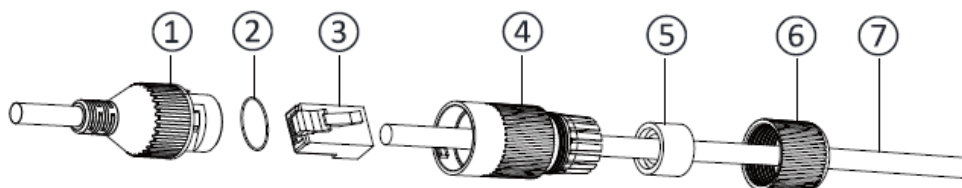
6. ベースプレートの切り欠きから PTZ カメラのネットワークインターフェイスソケットを通し、ジャンクションボックス内でネットワークケーブルと接続する。

※ 写真は防水しない場合の RJ45 端子付きネットワークケーブル接続時になります。



#### 【防水処理するときのみ】

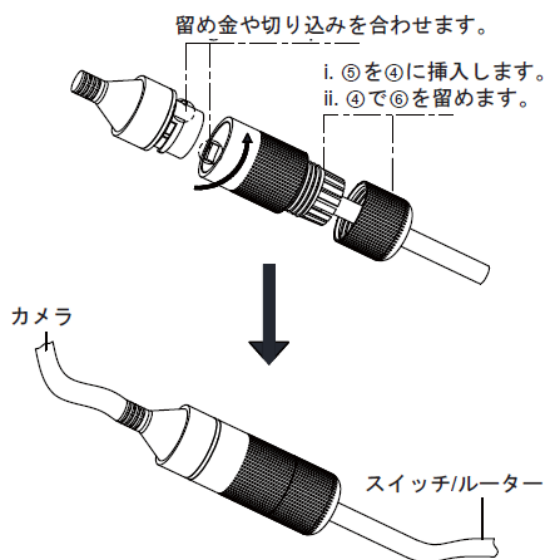
対象機種カメラ同梱のネットワークケーブル防水ジャケットを取付けます。



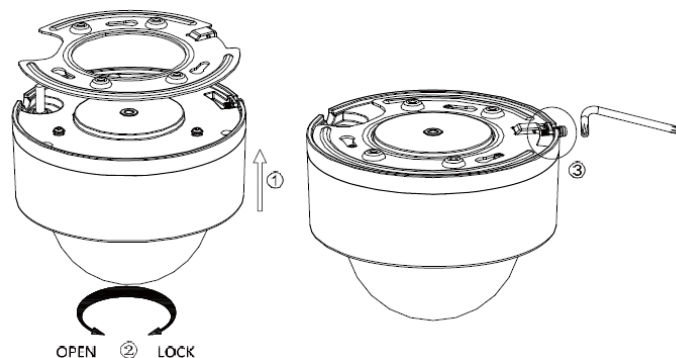
- ① カメラのネットワークインターフェイスソケット
- ② O型ガスケット
- ③ ネットワークプラグ (RJ45)
- ④ 防水エンドキャップ
- ⑤ 防水ラバーガスケット
- ⑥ ロックナット
- ⑦ ルーター/スイッチからのネットワークケーブル



ネットワークケーブル⑦をロックナット⑥、防水ラバーガスケット⑤(ラバーガスケットのはめ込み突起が防水エンドキャップ側を向いていること)、防水エンドキャップ④の順に通し、ネットワークプラグ (RJ45) ③をネットワークケーブル⑦の端に取り付けます。PTZ カメラのネットワークインターフェイスソケット①の端に O 型ガスケット②を取り付け、ネットワークプラグ③をカメラのインターフェイスソケット①に挿入します。防水ラバーガスケット⑤を防水エンドキャップ④に挿入し、ロックナット⑥を防水エンドキャップ④に取り付けます。エンドキャップ④の留め金をカメラのネットワークインターフェイスソケット①の切込みに合わせ、防水エンドキャップ④をカメラのネットワークインターフェイスソケット①に固定します。

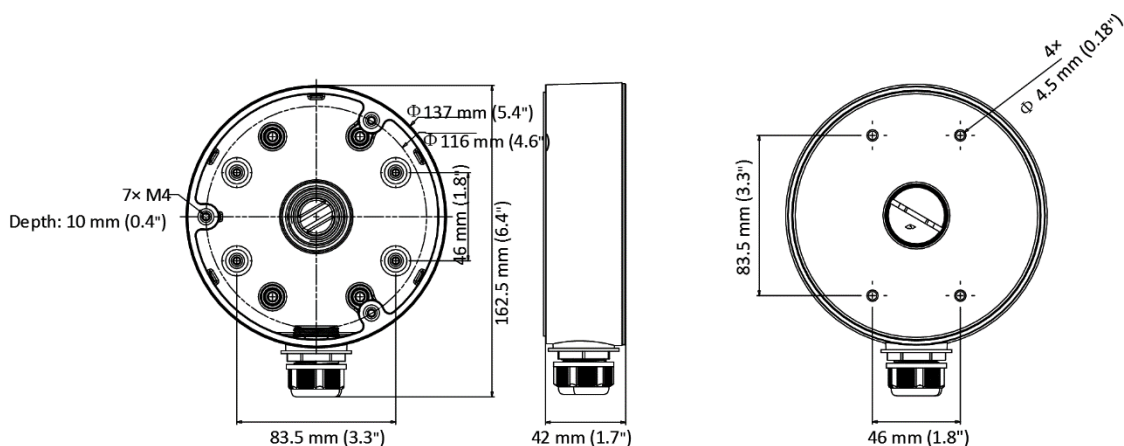


7. PTZ カメラをベースプレートに向かって時計回りに回し、ベースプレート上の3つのロックで固定し、側面のネジをカメラ付属のドライバーで締めます。



## 5. 主な仕様

形名	YC-M015
外形寸法	φ 137mm x 高さ 42mm x 幅 162.5mm
重量	約 0.3kg
仕上げ	アルミ合金 ホワイト



## 6. お問い合わせ窓口

修理のご相談など

〔修理ご相談窓口〕（沖縄地区を除く）

シャープマーケティングジャパン株式会社



0570-006-008

全国どこからでも一律料金でご利用いただけます。

携帯電話からもご利用いただけます。

〔受付時間〕月曜～土曜：9:00～17:40

（日曜・祝日など弊社休日は休ませていただきます。）

PHS・IP 電話をご利用の方は...

043-332-9957（東日本）

06-6794-9677（西日本）

※本資料は予告なく変更になることがあります。

# シャープ株式会社

本社

〒590-8522 大阪府堺市堺区匠町 1 番地

先進設備開発本部

〒581-8581 大阪府八尾市跡部本町 4 丁目 1 番 33 号

YCM015QSG1812R003