

## 取扱説明書

カラー液晶モニタ

IV-08MTV

このたびは、カラー液晶モニタIV-08MTVをお買いあげいただき、まことにありがとうございます。

ご使用前に、本書をよくお読みいただき、IV-08MTVの機能および取扱いなどを十分に理解して、正しくご使用ください。

## IV-08MTVの仕様について

(H)マーク付きのIV-08MTVは、従来品((H)マーク無し)に比べて、下記の仕様を変更しております。

項目	仕様	
	従来品((H)マーク無し)	(H)マーク付き
輝度	230 cd/m <sup>2</sup>	450 cd/m <sup>2</sup>
バックライト寿命	平均20000時間	平均50000時間
消費電力	10 W	12 W
外形寸法(mm)	235(W) × 192(H) × 53.3(D)	235(W) × 192(H) × 56.2(D)

定格銘板(本機裏面)の機種名(IV-08MTV)の後に、(H)を記載しています。

【注】従来品に比べて、消費電力が「10W 12W」、外形寸法の奥行きが「53.3mm 56.2mm」に大きくなっています。

## ご注意

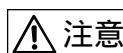
- 当社制御機器(以下、当社製品)をご使用いただくにあたりましては、万一当社製品に故障・不具合などが発生した場合でも重大な事故に至らない用途であること、および故障・不具合発生時にはバックアップやフェールセーフ機能が機器外部でシステム的に実施されることをご使用の条件とさせていただきます。
- 当社製品は、一般工業などへの用途を対象とした汎用品として設計・製作されています。したがって、各電力会社様の原子力発電所およびその他発電所向けなどの公共への影響が大きい用途などで、特別品質保証体制をご要求になる用途には、当社製品の適用を除外させていただきます。ただし、これらの用途であっても、用途を限定して特別な品質をご要求されないことをお客様に承認いただいた場合には、適用可能とさせていただきます。  
また、航空、医療、鉄道、燃焼・燃料装置、有人搬送装置、娯楽機械、安全機械など人命や財産に大きな影響が予測され、安全面や制御システムに特に高信頼性が要求される用途へのご使用をご検討いただいている場合には、当社の営業部門へご相談いただき、必要な仕様書の取り交しなどをさせていただきます。

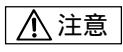
## おねがい

- 本書の内容については十分注意して作成しておりますが、万一ご不審な点、お気づきのことがありましたらお買いあげの販売店、あるいは当社までご連絡ください。
- 本書の内容の一部または全部を無断で複製することを禁止しています。
- 本書の内容は、改良のため予告なしに変更することがありますので、あらかじめご了承ください。



# 安全上のご注意

取付、運転、保守・点検の前に必ずこの取扱説明書とその他の付属書類をすべて熟読し、正しくご使用ください。機器の知識、安全の情報そして注意事項のすべてについて習熟してからご使用ください。この取扱説明書では、安全注意事項のランクを「注意」として区分してあります。


 **注意**：取扱を誤った場合に、危険な状況が起こりえて、中程度の傷害や軽傷を受ける可能性が想定される場合および物的損害だけの発生が想定される場合。

なお、 **注意** に記載した事項でも、状況によっては重大な結果に結びつく可能性があります。いずれも重要な内容を記載していますので必ず守ってください。


禁止の絵表示の説明を次に示します。

：禁止(してはいけないこと)を示します。例えば、分解厳禁の場合は  となります。

## (1) 取付について

 <b>注意</b>
<ul style="list-style-type: none"><li>・カタログ、取扱説明書に記載の環境で使用してください。 高温、多湿、じんあい、腐食性ガス、振動、衝撃がある環境で使用すると感電、火災、誤動作の原因となることがあります。</li><li>・取扱説明書に従って取り付けてください。 取付に不備があると落下、故障、誤動作の原因となることがあります。</li><li>・電線くずなどの異物を入れないでください。 火災、故障、誤動作の原因となることがあります。</li></ul>

## (2) 接続について

 <b>注意</b>
<ul style="list-style-type: none"><li>・IV-08MTVは、付属品の専用ACコードとACアダプタを使用して、電源に接続してください。</li><li>・同梱のACコードはAC100V用です。</li><li>・AC200V電源をご使用の場合は、当社の営業部門(裏表紙参照)にご相談ください。</li><li>・同梱のACコードとACアダプタは、IV-08MTV以外の電気機器に使用しないでください。</li></ul>

## (3) 保守について

 <b>禁止</b>
<ul style="list-style-type: none"><li>・分解、改造はしないでください。 火災、故障、誤動作の原因となります。</li></ul>

# 1 . 概要 / 特長

IV-08MTV(以下、本機)は、画面サイズ8.4型のコンパクトなカラー液晶モニターです。

FA現場に適した保護構造 IP65 準拠(パネル取付時)

明るさ・色・コントラストを調整できる機能を搭載(調整画面は、日/英表示可)

ビデオ出力端子に外部モニターを接続可能

NTSC方式のビデオ出力端子を標準装備し、別のモニターで現場での設定確認やモニターが可能になります。

NTSC方式ビデオ入力とアナログRGB入力を標準装備

当社IV-S30シリーズ、IV-C35M等のNTSC方式ビデオ出力付き機器、および当社IV-S51M(アナログRGB出力)、IV-S200X/S210X(NTSC/アナログRGB出力)、パソコンのモニターとして使用できます。

## 2. 使用上のご注意

本機の取扱いには、下記内容に注意してください。

### (1) 設置場所・使用環境について

- ・周囲温度が0～45 の場所で使用してください。  
周囲温度が上記範囲外になる場合は、強制ファンまたはクーラー等を設置して範囲内になるようにしてください。
- ・温度変化が急激で結露する場所、直射日光の当たる場所、振動や衝撃が直接伝わる場所には設置しないでください。
- ・水や腐食ガス・可燃性ガス・溶剤・研削油などに触れるおそれのある場所、じん埃・塩分・鉄分が多い場所には設置しないでください。
- ・本機は、工業用としての用途に使用してください。

### (2) 取付について

- ・通風スペースを十分とってください。通風を妨げると、本機の内部温度が上昇して火災の原因となることがあります。
- ・高圧機器が設置される盤内には取付を避けてください。また、高圧線・動力線からは200mm以上離して取り付けてください。

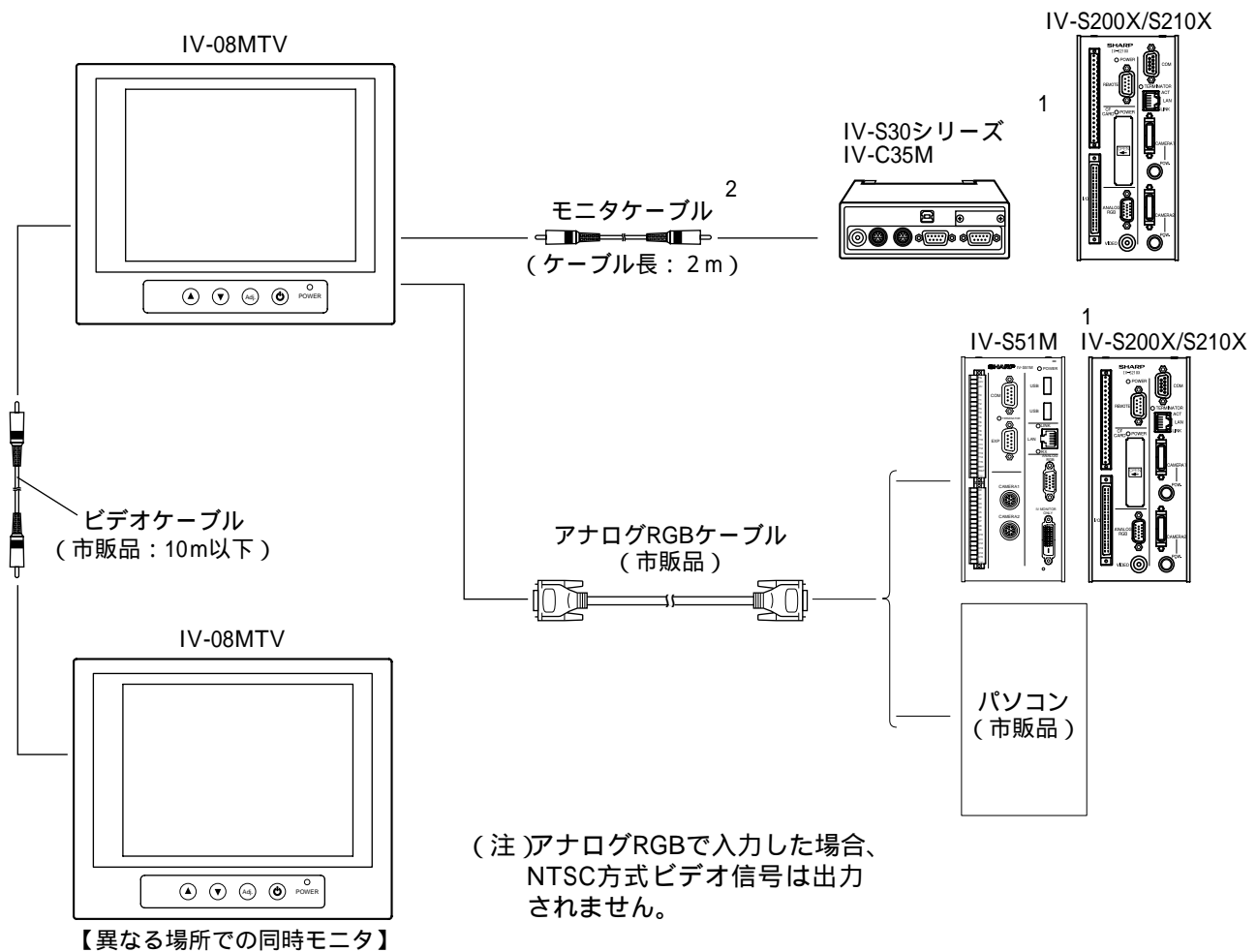
### (3) 使用について

- ・電源との接続には、付属品のACコードとACアダプタ以外は使用しないでください。火災の原因となることがあります。
- ・長期間、本機を使用しない場合には本機のACコードをコンセントから抜いてください。
- ・本機に故障や異常(過熱、異臭、発煙など)が発生した場合は、すぐに使用を中止し、本機のACコードをコンセントから抜いて、お買いあげの販売店またはサービス会社まで連絡してください。
- ・本機は表示部にガラスを使用しておりますので、落下させたり強い衝撃を与えないでください。
- ・乾燥した場所では、人体に過大な静電気が発生するおそれがあります。静電気により本機内部に実装している部品が破壊することがありますので、本機に触れる場合は、予めアースされた金属などに触れて人体の静電気を放電させてください。

### (4) 保守について

- ・サービスマン以外の方は、本機の裏ぶたを外さないでください。  
本機の内部には高電圧部分があり、感電・故障の原因となります。
- ・清掃する場合、本機の電源を切って、乾いた柔らかい布を使用してください。シンナー類を使用すると変形・変色など、また、硬い布等を使用すると画面等にキズの発生などの原因となります。

### 3. システム構成



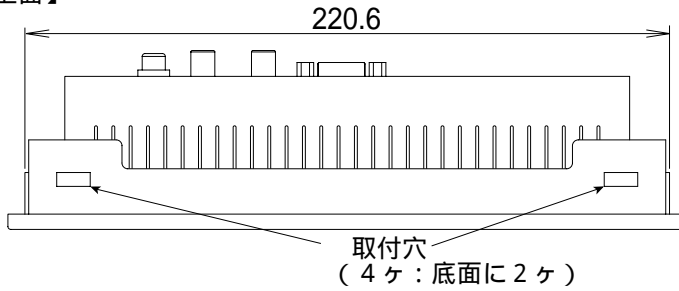
1 当社の画像センサカメラ(コントローラ)は、次のとおりです。(2006年12月現在)

品名	コントローラ(形名)
小型画像センサカメラ (IV-S30シリーズ)	IV-S31M、IV-S32M、IV-S33M、IV-S30J IV-S31MX、IV-S32MX、IV-S33MX
小型カラー画像センサカメラ	IV-C35M
画像センサカメラ	IV-S51M
高速画像センサカメラ	IV-S200X
高画素画像センサカメラ	IV-S210X

2 モニターケーブルはIV-S30シリーズ、IV-C35M、IV-S200X/S210Xの付属品です。  
ケーブル長が2mより長いものを必要とされる場合は、市販品を使用願います。

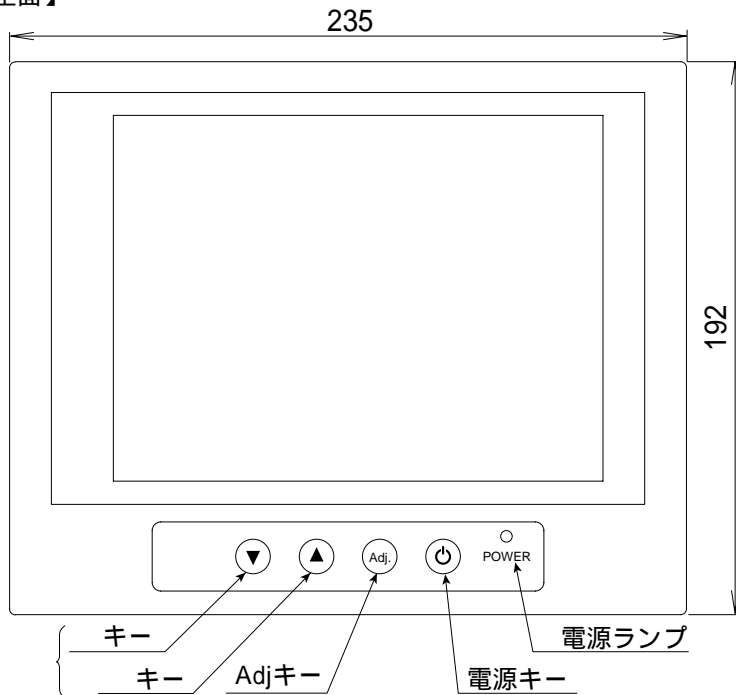
## 4 . 各部のなまえとはたらき

【上面】

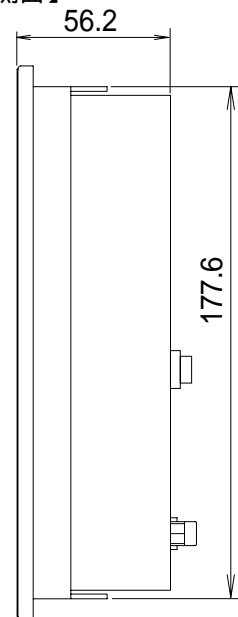


(単位: mm)

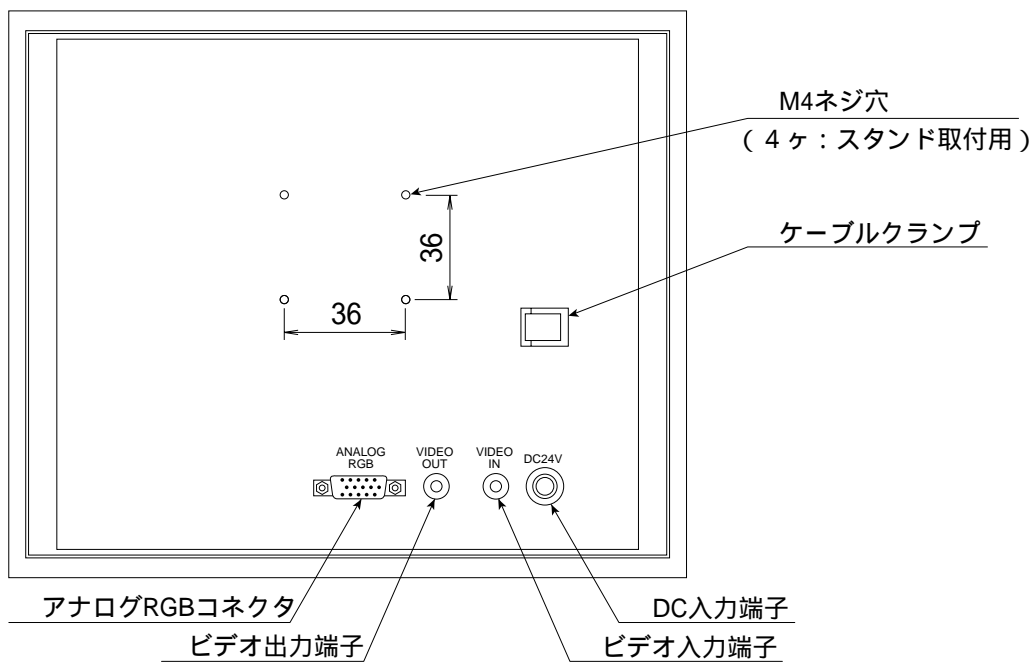
【正面】



【側面】



【後面】

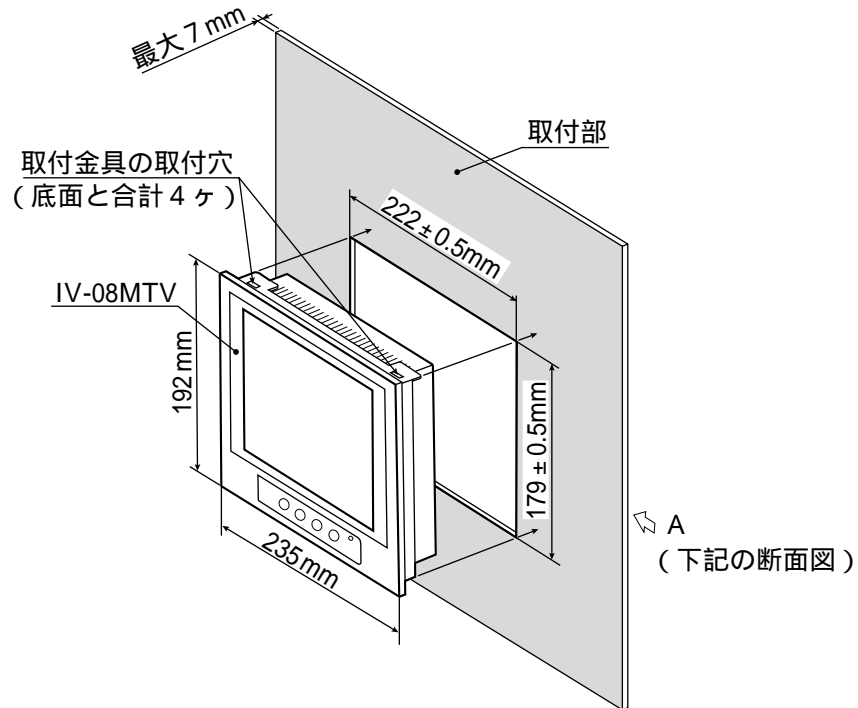


	なまえ	はたらき
①	DC入力端子 (DC24V)	本機に電源を供給する端子です。 ・ACアダプタ(本機の付属品)のコネクタを接続します。
②	ビデオ入力端子 (VIDEO IN)	IV-S30/C35M/S200X/S210X等からのNTSC方式ビデオ信号を、本機に入力する端子です。 ・モニターケーブル(IV-S30/C35M/S200X/S210Xの付属品)を接続します。
③	ビデオ出力端子 (VIDEO OUT)	本機のNTSC方式ビデオ信号を出力する端子です。 ・別のIV-08MTVを接続し、同時にモニターできます。
④	アナログRGBコネクタ (ANALOG RGB)	IV-S51M/S200X/S210X、パソコンのアナログRGB信号を、本機に入力する端子です。 ・アナログRGBケーブル(市販品)を接続します。
⑤	電源ランプ(POWER)	本機の電源がON時に点灯します。
⑥	電源キー(⏻)	本機への電源をON/OFFするキーです。
	Adjキー	Adjキーを押すと、画面表示の調整メニューが表示されます。
	キー	・調整メニューの項目(明るさ等)と設定(値)は、 / キーで選択し、Adjキーで決定します。
⑦	取付穴(取付金具用)	取付金具(本機の付属品)を使用して、本機を取り付ける穴(4ヶ)です。
⑧	ネジ穴(スタンド用)	モニター専用スタンド(IV-08MTVS)を、本機に取り付けるネジ穴(4ヶ)です。
⑨	ケーブルクランプ	ACアダプタ(本機の付属品)のコードを固定します。

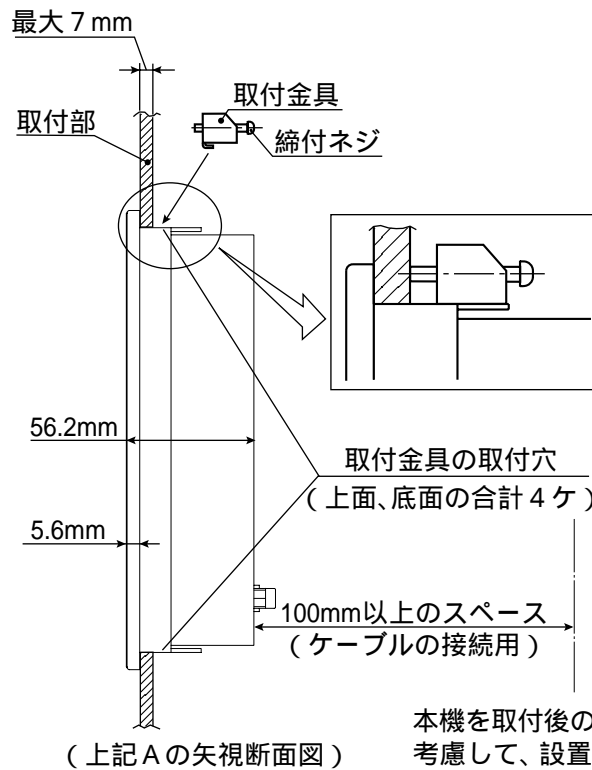
## 5. 取付方法

本機は、取付金具(本機の付属品)を使用し、本機の取付穴(4ヶ)で固定してください。本機の外形寸法は、「4. 各部のなまえとはたらき」を参照願います。

取付部(厚み:最大7mm)にパネルカット(222±0.5×179±0.5mm)して、本機を挿入します。



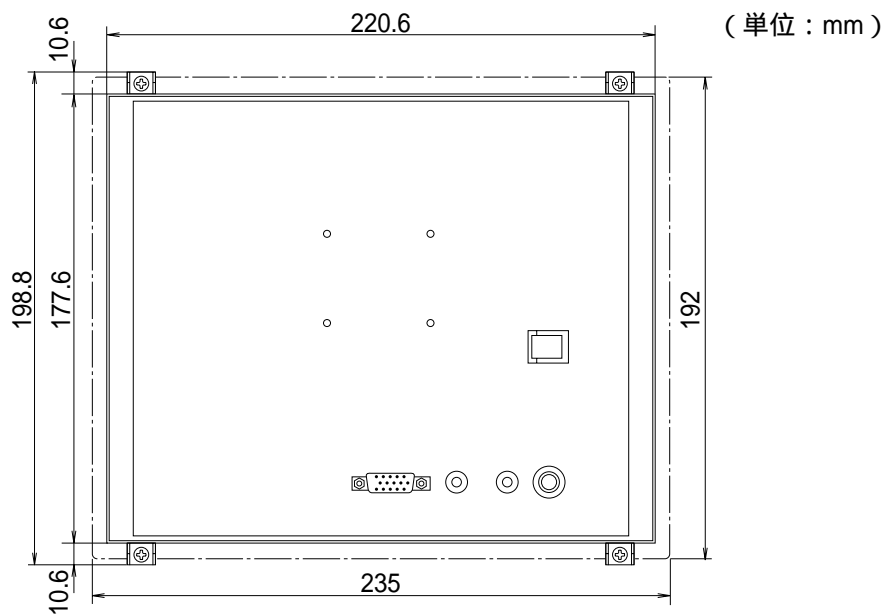
取付金具4個(上面、底面に各2個)を本機の取付穴に挿入して、取付金具の締付ネジで取付部に固定してください。



本機を取付後のケーブル着脱等を考慮して、設置スペースを設けてください。

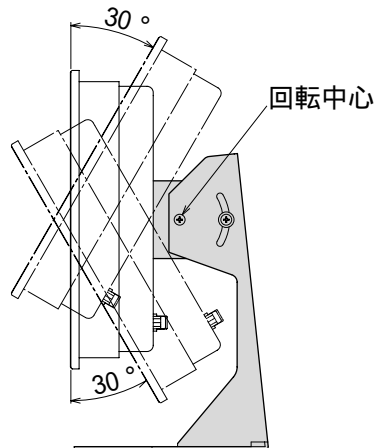
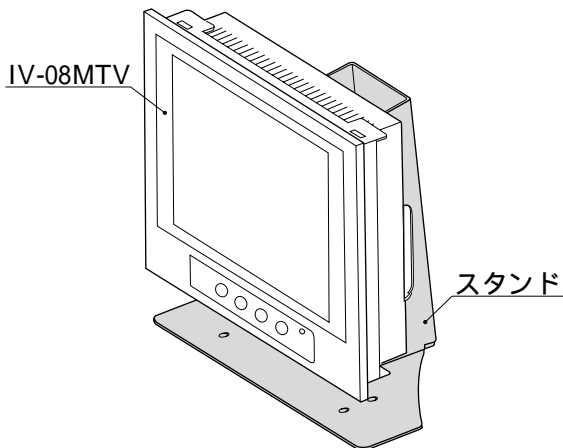


【取付金具で固定時の後面図】



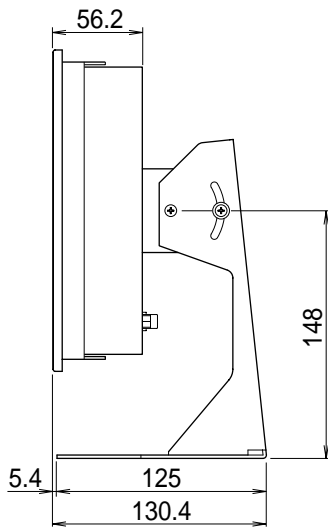
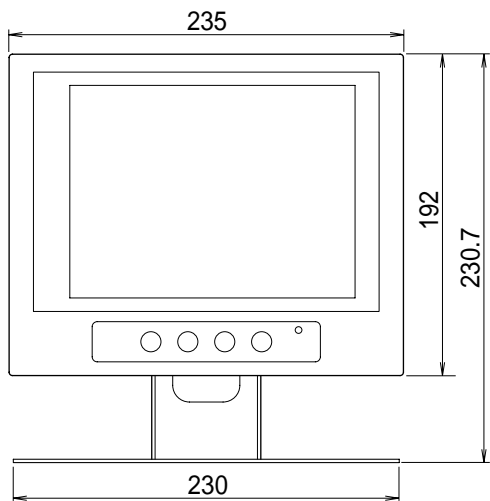
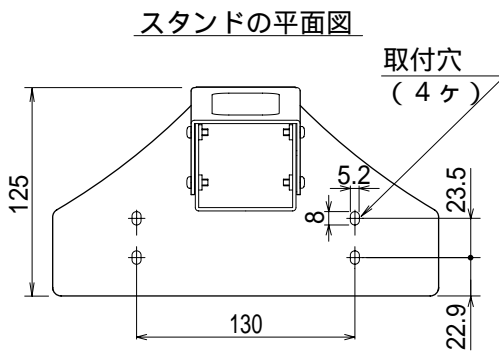
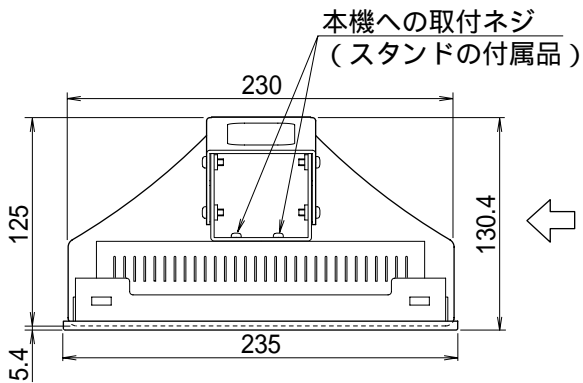
## モニタ専用スタンドを使用する場合

本機をモニタ専用スタンド(IV-08MTVS)に取り付けると、据え置きタイプとして使用できます。



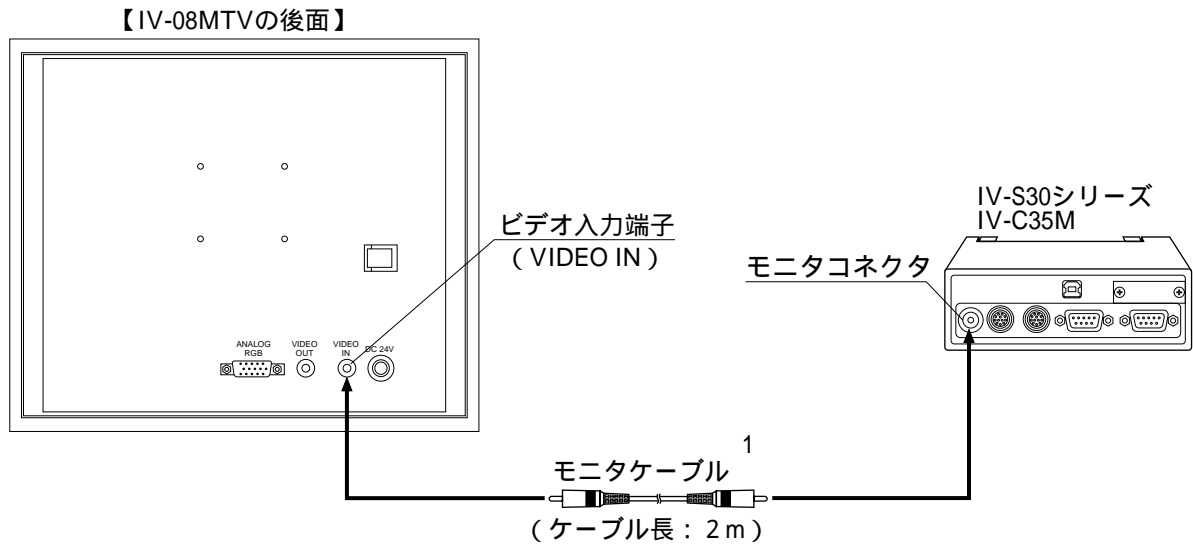
・本機は、スタンドに取り付けた状態で、 $\pm 30^\circ$ まで傾けることが可能です。

### スタンドに取付時の寸法図



## 6 . 接続方法

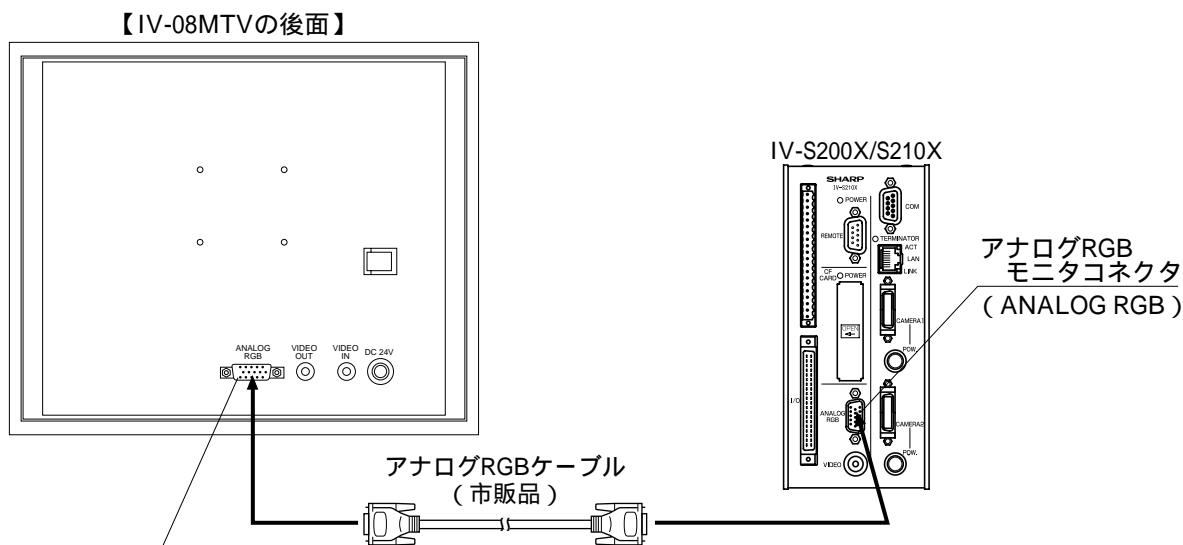
- [ 1 ] IV-S30シリーズ、IV-C35M、IV-S200X/S210X(NTSC使用時)と接続する場合  
モニターケーブル( 1 )を使用して、本機のNTSC方式ビデオ入力端子( VIDEO IN )と、IV-S30シリーズ、IV-C35M、IV-S200X/S210Xのモニターコネクタを接続します。  
IV-S30シリーズ、IV-C35Mとの接続は次のとおりです。



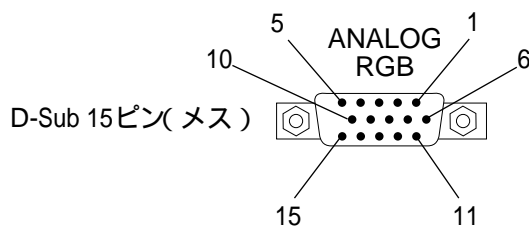
- 1 モニターケーブルはIV-S30シリーズ、IV-C35M、IV-S200X/S210Xの付属品です。  
ケーブル長が2mより長いものを必要とされる場合は、市販品を使用願います。

〔 2 〕 IV-S51M、IV-S200X/S210X(アナログRGB使用時)パソコン(市販品)  
と接続する場合

アナログRGBケーブル(市販品)を使用して、本機のアナログRGBコネクタ(ANALOG RGB)と、  
IV-S51M、IV-S200X/S210X、パソコン(市販品)のアナログRGBコネクタを接続します。  
IV-S200X/S210Xとの接続は、次のとおりです。



アナログRGBコネクタ(ANALOG RGB)の「ピン番号と信号名」

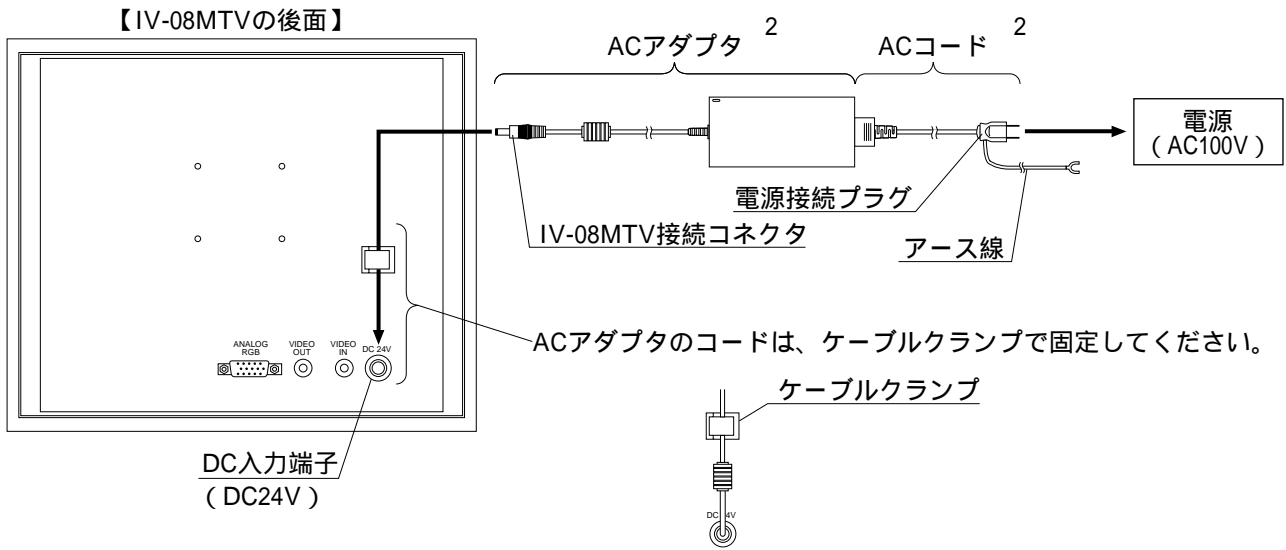


(注)アナログRGBで入力した場合、  
NTSC方式ビデオ信号は出力  
されません。

ピン番号	信号名
1	VGA-R
2	VGA-G
3	VGA-B
4	-
5	DGND
6	AGND
7	AGND
8	AGND
9	D5V
10	DGND
11	-
12	DDC SDA
13	HSync
14	VSyn
15	DDC SCL

### 〔 3 〕 電源の接続

ACアダプタとACコード( 2 )を使用して、本機のDC入力端子( DC24V )と、電源( AC100V )を接続します。電源接続プラグのアース線は、安全のため電源のアース端子に必ず接続してください。

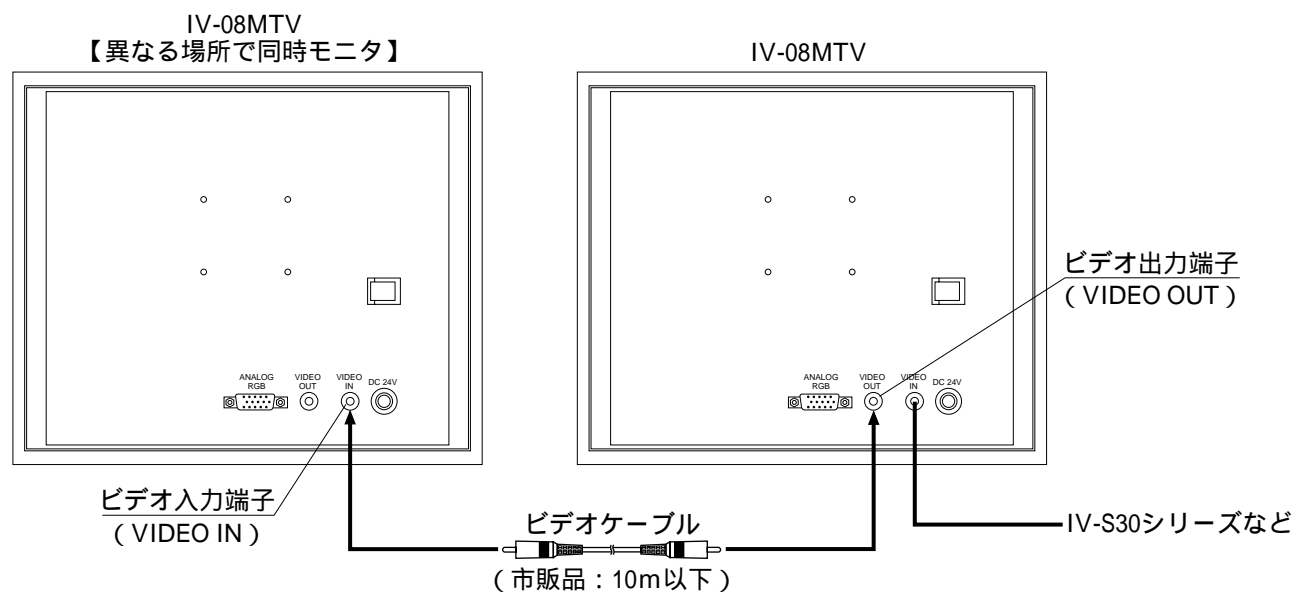


2 ACアダプタとACコードは、本機の付属品です。

#### [ 4 ] IV-08MTV 2 台を接続する場合

ビデオケーブル(市販品：10m以下)を使用して、IV-08MTV(IV-S30等と接続)のNTSC方式ビデオ出力端子(VIDEO OUT)と、IV-08MTV(異なる場所で同時モニタ)のNTSC方式ビデオ入力端子(VIDEO IN)を接続します。

ビデオ出力端子とビデオ入力端子は、RCAコネクタです。



## 7. 画面表示の調整方法

本機の画面表示について、調整の「手順」と「項目」を説明します。

### 〔1〕調整手順

画面表示の調整は、次の手順で行ってください。

1. 本機の電源をONする。(本機の電源キーを押す。)
2. 本機のAdjキーを押す。  
メインメニューが表示される。
3. メインメニューから調整する項目を、本機の キーまたは キーで選択して、Adjキーを押す。  
詳細メニューが表示される。
4. 詳細メニューから調整する項目を、 キーまたは キーで選択して、Adjキーを押す。  
各項目の設定(値)が表示される。
5. 各項目(値)を、 キーまたは キーで設定して、Adjキーを押す。
6. キーまたは キーで「メインメニューへ」を選択して、Adjキーを押す。
7. キーまたは キーで「設定値を保存し、表示画面へ」を選択して、Adjキーを押す。  
調整画面が消えます。(このとき、設定値が保存されます。)

### 〔2〕調整項目

画面表示の調整項目は、入力信号(アナログRGB/ビデオ)により、次のように異なります。

#### (1) 入力信号が「ビデオ」の場合

メインメニュー	詳細メニュー(初期値)	
輝度	バックライト(85)	SHARP IV ・当社のIV-S30シリーズ、 IV-C35Mを接続するとき  OTHER ・当社のIV-S200X/S210X、 および前記以外の機器を 接続するとき
	明るさ(70)	
	コントラスト(50)	
	初期値	
	メインメニューへ	
色あい	彩度(80)	
	色調(50)	
	初期値	
	メインメニューへ	
	表示	
画質(20)		
水平位置調整(43)		
垂直位置調整(8)		
初期値		
メインメニューへ		
日/英表示	日本語/英語(日本語)	
調整画面	水平位置(50)	
	垂直位置(50)	
	表示時間(11)	
	表示濃度(50)	
	初期値	
	メインメニューへ	
タイマー	タイマー(0)	
MODELセレクト	SHARP IV/OTHER(SHARP IV)	
入力セレクト	ビデオ	
	アナログRGB	
	メインメニューへ	
初期値		
設定値を保存し、 表示画面へ	――	

(2) 入力信号が「アナログRGB」の場合

メインメニュー	詳細メニュー (初期値)
自動セットアップ	基本調整
	自動色調整
	メインメニューへ
輝度	バックライト (85)
	明るさ (100)
	コントラスト (100)
	初期値
	メインメニューへ
表示	水平位置調整 (10)
	垂直位置調整 (50)
	表示同期 (50)
	位相 (96)
	輪郭 (0)
	画質 (20)
	サブピクセル
	初期値
	メインメニューへ
日 / 英表示	日本語 / 英語 (日本語)
調整画面	水平位置 (50)
	垂直位置 (50)
	表示時間 (11)
	表示濃度 (50)
	初期値
	メインメニューへ
タイマー	タイマー (0)
MODELセレクト	SHARP IV / OTHER (SHARP IV)
入力セレクト	ビデオ
	アナログRGB
	メインメニューへ
初期値	
設定値を保存し、 表示画面へ	———

本設定は無効です。

タイマーはバックライト消灯用のオフディレイタイマーです。  
(5、10、15、30、60、120分で設定可)



# 8 . 仕 様

## ( 1 ) 一般仕様

項 目	仕 様
使用電源	AC100 - 240V、50/60Hz ( 付属のACアダプタを使用 )
消費電力	12W
保存周囲温度	- 20 ~ 60
使用周囲温度	0 ~ 45
使用雰囲気	腐食ガス・塵埃のないこと、結露しないこと
保護構造	IP65準拠 ( 前面操作部のみ )
耐振動	【制御盤に取付時】 振動および加速度 : 0.15mm ( 10 ~ 58Hz )、9.8m/s <sup>2</sup> ( 58 ~ 150Hz ) 振動周波数 : 10 ~ 150 ~ 10Hz ( 1 oct / 分 ) X・Y・Z方向 各 2 時間 ( 掃引回数15回 )
耐衝撃	【制御盤に取付時】 147m/s <sup>2</sup> ( X・Y・Z方向 各 3 回 )
耐ノイズ性	1000Vp-p、1 μs幅インパルス ・ノイズシミュレータによる。付属のACアダプタ 1 次側 ( AC100V ) に印加時
絶縁耐圧	AC1500V、1 分 ( ACコードのプラグ~シャーシ間 )
絶縁抵抗	DC500V、10M 以上 ( ACコードのプラグ~シャーシ間 )
外形寸法 ( mm )	235 ( W ) × 192 ( H ) × 56.2 ( D ) ( 突起部は含まず )
パネルカット寸法 ( mm )	222 ± 0.5 ( W ) × 179 ± 0.5 ( H )
質量	約1.6 kg
付属品	ACコード 1 本、ACアダプタ 1 個、取付金具 4 個、取扱説明書 1 部

## ( 2 ) 性能仕様

項 目	仕 様
画面サイズ	8.4 型 : 170.4 ( W ) × 127.8 ( H ) mm
表示方式	透過型TFT液晶パネル
駆動方式	TFTアクティブマトリックス駆動方式
最大解像度	SVGA 800 × 600
表示色	約 26.2万色
画面輝度	450 cd/m <sup>2</sup>
バックライト寿命	平均 50000時間 1
表示画素数	800 × 600ドット 2
信号方式 3	NTSC方式、アナログRGB方式
映像入力コネクタ	RCAコネクタ ( 1チャンネル )、D-sub15ピン ( 1チャンネル )
映像出力コネクタ	RCAコネクタ ( 1チャンネル )
微調整機能 ( 日 / 英表示 切替え可 )	NTSC方式ビデオ入力時 彩度、色調、機種選択
	アナログRGB入力時 自動セットアップ ( 位置、色など ) 表示同期、位相調整、サブピクセル
	NTSC方式ビデオ入力、アナログRGB入力 【共通】明るさ、コントラスト、バックライト、輪郭、画質、水平・垂直位置調整、調整画面の位置・表示時間・表示濃度、NTSCビデオ・アナログRGBの切替え、初期値設定

1 寿命は、周囲温度が25 ± 5 にて、輝度が初期値の50%に達するまでの時間、またはチラツキ点灯になるまでの時間です。

2 800 × 600 ドットより大きな画面 ( 1024 × 768ドット等 ) に設定しているパソコンに接続すると、「NOT supported」が表示された状態になります。本機をパソコンに接続する前に、パソコンの画面を「800 × 600ドット」に設定しておいてください。

3 調整画面で信号切り替え可能です。

他社機器との接続時は、実機による事前確認をお願いいたします。

## アフターサービスについて

### 保証について

1. このカラー液晶モニタIV-08MTVは、本書に保証書(19ページ)が付いています。  
保証書は販売店にて所定事項を記入してお渡ししますので、内容をよくご確認のうえ、大切に保存してください。
2. 保証期間はご購入の日から1年です。保証期間中でも有料になることがありますので、保証規定をよくお読みください。

### 修理を依頼されるときは

1. 取扱説明書およびユーザーズマニュアルをよくお読みのうえ、もう一度お調べください。
2. それでも異常があるときは、使用をやめてご購入の販売店に、この製品の品名・形名および具体的な故障状況をお知らせのうえ、修理をお申し付けください。お申し出により出張修理いたします。
3. 保証期間中の修理は、保証規定の記載内容により修理いたします。
4. 保証期間経過後の修理は、ご購入の販売店にご相談ください。修理によって機能が維持できる場合はお客様のご要望により有料修理いたします。

### お問い合わせは

アフターサービスについてわからないことは、ご購入の販売店または、もよりのサービス会社(シャープドキュメントシステム株式会社：裏表紙 参照)にお問い合わせください。

# 保証規定

保証書は、記載内容の範囲で無料修理をさせていただくことをお約束するものです。

保証期間中に故障が発生した場合は、お買いあげの販売店に修理をご依頼のうえ、保証書をご提示ください。お買いあげ年月日、販売店名、製造番号など記入もれがありますと無効となります。必ずご確認ください、記入のない場合はお買いあげの販売店にお申し出ください。保証書は再発行いたしません。大切に保存してください。

## < 無料修理規定 >

取扱説明書・本体注意ラベルなどの注意書に従った正常な使用状態で、保証期間(1年間)内に製品に当社側の責任による故障や瑕疵が発生した場合には、お買いあげの販売店、またはサービス会社が無料修理いたします。ただし、離島およびこれに準じる遠隔地への出張修理は、技術者派遣に要する実費をいただきます。

1. 無料修理保証期間：製品の無料修理保証期間は、お買いあげ日、またはご指定場所に納入後1年間とさせていただきます。また、修理品の保証期間は、修理前の無料修理保証期間を超えて長くなることはありません。
2. 保証期間内でも、次の場合には有料修理となります。

当社製品がおお客様の機器に組み込まれて使用された場合、お客様の機器が法律で定められた安全装置および業界で一般的に採用されている適切な機能・構造が備わっていれば回避できたと認められる故障。

ご使用上の誤り(不適切な保管・取扱い)、不注意、過失により発生した故障、およびお客様のハードウェアまたはソフトウェア設計に起因した故障。

不当な修理や改造による故障・損傷。

お買いあげ後の取付場所の移動、または落下などによる故障・損傷。

取扱説明書などで指定された消耗部品(電池・バックライト・ヒューズなど)が、適切に保守・交換されていれば回避できたと認められる故障。

電池の液漏れによる故障・損傷。

消耗品(リチウム電池など)が消耗し、取り替えを要する場合。

工場出荷当時の科学技術レベルでは予見不可能な事由に起因する故障。

火災・公害・異常電圧・定格外の使用電源(電圧・周波数)および地震・雷・風水害その他天災地変など、外部に原因がある故障・損傷。

3. 保証書は日本国内においてのみ有効です。

(THIS WARRANTY CARD IS ONLY VALID FOR SERVICE IN JAPAN.)

海外で使用される場合は、事前に販売店を通じて当社へご連絡をいただいたうえ、別途「覚え書」の締結が必要です。

## < 生産中止後の有償修理期間 >

1. 当社が有償にて製品修理を受け付けることができる期間は、その製品の生産中止後7年間です。

生産中止に関しましては、当社ホームページ(<http://www.sharp.co.jp/sms/>)にて告知させていただきます。

ただし、下記のような場合は、有償修理期間内であっても、修理の受付に応じかねる場合があります。

故障箇所が、プリント基板の焼損などに及んでいる場合など、修復が不可能な場合

技術革新、その他の事由などにより、保守部品の入手が困難になった場合などの不測の事態が生じた場合

2. 生産中止後の製品供給(補用品も含む)はできません。

## < 機会損失、二次損失など保証責務の除外 >

保証期間の内外を問わず、当社の責に帰すことができない事由から生じた損害、当社製品の故障に起因するお客様での機会損失、逸失利益、当社の予見の有無を問わず特別の事情から生じた損害、二次損害、事故補償、当社製品以外への損傷、およびその他の業務に対する補償については、当社は責任を負いかねます。

# カラー液晶モニタ 保証書

品名 カラー液晶モニタ  
形名 IV-08MTV  
保証期間 お買いあげ日より1年間  
お買いあげ日 \_\_\_\_年\_\_月\_\_日

出張修理

お 客 様	貴社名	TEL		
	ご担当名	様	所属	
	ご住所	〒		
	製造番号			
取扱販売店名・住所・電話番号				
印				

シャープマニファクチャリングシステム株式会社

〒581-8581 大阪府八尾市跡部本町4丁目1番33号



## 商品に関するお問い合わせ先 / ユーザーズマニュアルの依頼先

### シャープマニファクチャリングシステム(株)

仙台営業所	〒984-0002	仙台市若林区卸町東3丁目1番27号	☎(022)288-9275
東日本営業部	〒162-8408	東京都新宿区市谷八幡町8番地	☎(03)3267-0466
中部営業部	〒454-0011	名古屋市中川区山王3丁目5番5号	☎(052)332-2691
豊田営業所	〒471-0833	豊田市山之手8丁目124番地	☎(0565)29-0131
西日本営業部	〒581-8581	大阪府八尾市跡部本町4丁目1番33号	☎(072)991-0682
広島営業所	〒731-0113	広島市安佐南区西原2丁目13番4号	☎(082)875-8611
福岡営業所	〒816-0081	福岡市博多区井相田2丁目12番1号	☎(092)582-6861

## 修理・消耗品についてのお問い合わせ先

### シャープドキュメントシステム(株)

札幌技術センター	〒063-0801	札幌市西区二十四軒1条7丁目3番17号	☎(011)641-0751
仙台技術センター	〒984-0002	仙台市若林区卸町東3丁目1番27号	☎(022)288-9161
宇都宮技術センター	〒320-0833	宇都宮市不動前4丁目2番41号	☎(028)634-0256
前橋技術センター	〒371-0855	前橋市問屋町1丁目3番7号	☎(027)252-7311
東京フィールド サポートセンター	〒114-0012	東京都北区田端新町2丁目2番12号	☎(03)3810-9963
横浜技術センター	〒235-0036	横浜市磯子区中原1丁目2番23号	☎(045)753-9540
静岡技術センター	〒424-0067	静岡県静岡市清水鳥坂1170	☎(0543)44-5621
名古屋技術センター	〒454-0011	名古屋市中川区山王3丁目5番5号	☎(052)332-2671
金沢技術センター	〒921-8801	石川県石川郡野々市町字御経塚町1096の1	☎(076)249-9033
大阪フィールド サポートセンター	〒547-8510	大阪市平野区加美南3丁目7番19号	☎(06)6794-9721
岡山技術センター	〒701-0301	岡山県都窪郡早島町大字矢尾828	☎(086)292-5830
広島技術センター	〒731-0113	広島市安佐南区西原2丁目13番4号	☎(082)874-6100
高松技術センター	〒760-0065	高松市朝日町6丁目2番8号	☎(087)823-4980
松山技術センター	〒791-8036	松山市高岡町178の1	☎(089)973-0121
福岡技術センター	〒816-0081	福岡市博多区井相田2丁目12番1号	☎(092)572-2617

・上記の所在地、電話番号などは変わることがあります。その節はご容赦願います。

## シャープマニファクチャリングシステム株式会社

本 社 〒581-8581 大阪府八尾市跡部本町4丁目1番33号

インターネットホームページによるシャープ制御機器の情報サービス  
<http://www.sharp.co.jp/sms/>

0AFTINSJ08MTV  
06M 0.1 A  
2006年12月作成