

GP1A53HRJ00F

受発光ギャップ：5mm
スリット幅：0.5mm
*OPIC出力、ケースタイプ
透過形フォトインタラプタ



■ 概要

GP1A53HRJ00Fは汎用、OPIC出力の透過形フォトインタラプタで、発光素子と受光素子が対向して設置されていることで非接触で対象物を検知します。この製品パッケージは1つのケース内に発光素子と受光素子がインサートされ基板挿入タイプのリード形状をしています。

■ 特長

1. 透過形、OPIC出力タイプ
2. 主要項目：
 - ・検知スリット垂直タイプ
 - ・光路遮断時 ローレベル出力タイプ
3. 主要パラメータ：
 - ・ギャップ幅：5mm
 - ・スリット幅(受光部側)：0.5mm
 - ・外形寸法：13.7×10×5.2mm
4. RoHS指令対応

■ 安全規格情報

1. RoHS指令(2002/95/EC)に対応

■ 用途例

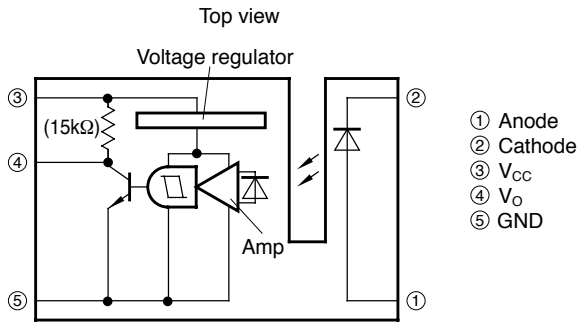
1. 対象物の有無あるいは動きの検出
2. 例：プリンタ、FAX、光ストレージ機器、ほか

* OPICはシャープの登録商標で、Optical ICを表象しています。OPICは受光素子とその信号処理回路を1チップに集積したものです。

(おことわり)

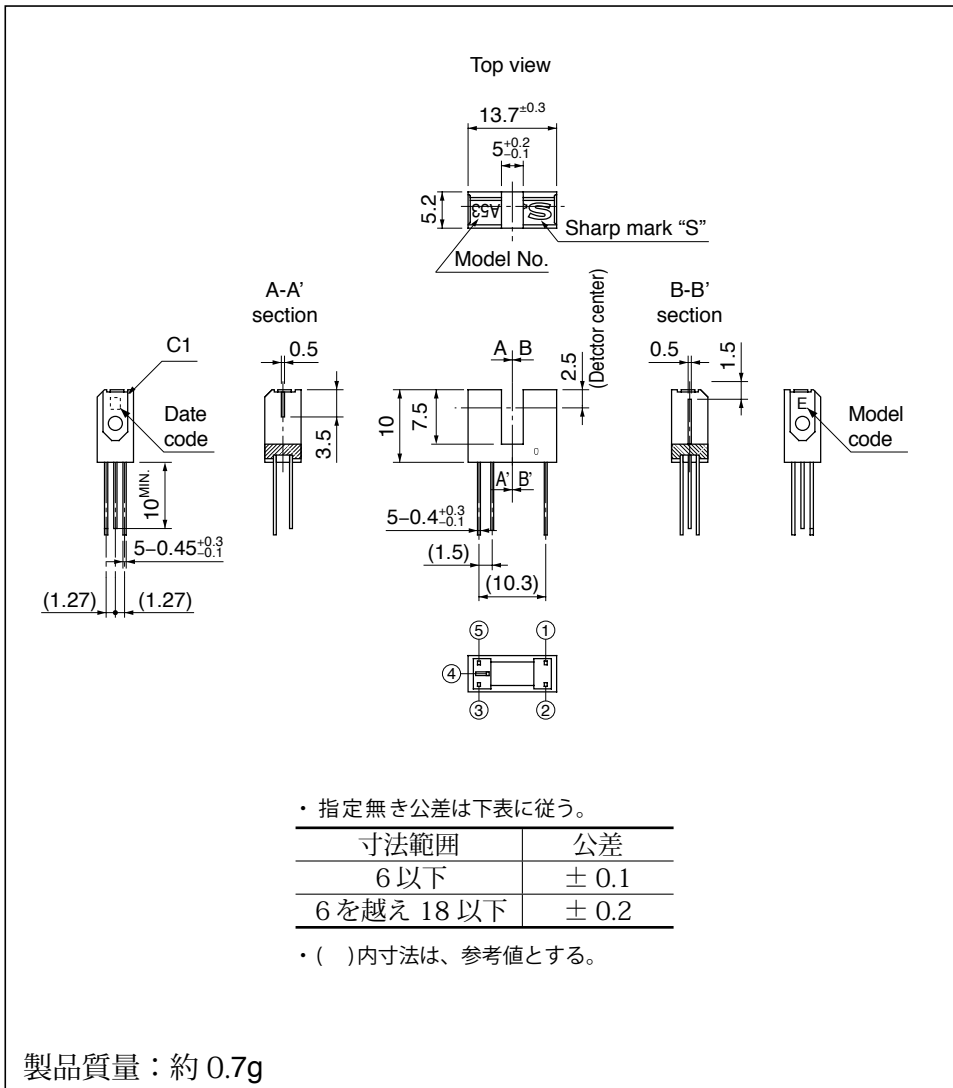
本資料の内容は、予告なく変更することがありますので、本資料に掲載されている製品をご使用の際には、必ず最新の仕様書をご用命のうえ、その内容をご確認頂きますようお願いいたします。掲載製品につき、仕様書に記載されている絶対最大定格や使用上の注意事項等を逸脱して使用され、万一掲載製品の使用機器に瑕疵が生じ、それに伴う損害が発生しましても、弊社はその責を負いませんのでご了承ください。
なお、本資料に関してご不明な点がございましたら、事前に弊社販売窓口までご連絡頂きますようお願い致します。

■ 内部結線図



■ 外形寸法図

(単位：mm)



端子表面処理：Sn-3Ag-0.5Cu(はんだディップ)

デートコード表

| 月表示 | |
|-----|----|
| 生産月 | 記号 |
| 1 | 1 |
| 2 | 2 |
| 3 | 3 |
| 4 | 4 |
| 5 | 5 |
| 6 | 6 |
| 7 | 7 |
| 8 | 8 |
| 9 | 9 |
| 10 | X |
| 11 | Y |
| 12 | Z |

| 機種コード | 生産年(西暦) |
|-------|---------|
| E | 偶数年 |
| e | 奇数年 |

原産国

日本、インドネシア or フィリピン
(外装ケース上に記載)

■ 絶対最大定格

(T_a=25°C)

| 項目 | | 記号 | 定格値 | 単位 |
|------------|-------------|------------------|------------|----|
| 入力 | *1 順電流 | I _F | 50 | mA |
| | *1,2 せん頭順電流 | I _{FM} | 1 | A |
| | 逆電圧 | V _R | 6 | V |
| | 許容損失 | P | 75 | mW |
| 出力 | 電源電圧 | V _{CC} | -0.5 ~ +17 | V |
| | *1 出力電流 | I _O | 50 | mA |
| | *1 許容損失 | P _O | 250 | mW |
| 動作温度 | | T _{opr} | -25 ~ +85 | °C |
| 保存温度 | | T _{stg} | -40 ~ +100 | °C |
| *3 はんだ付け温度 | | T _{sol} | 260 | °C |

*1 Refer to Fig. 1, 2, 3

*2 Pulse width ≤ 100μs, Duty ratio=0.01

*3 For 5s or less

■ 電氣的光学的特性

(T_a=25°C)

| 項目 | | 記号 | 条件 | 最小値 | 標準値 | 最大値 | 単位 | |
|------|------------------------|------------------------------------|---|--|------|------|-----|----|
| 入力 | 順電圧 | V _F | I _F =8mA | - | 1.14 | 1.4 | V | |
| | 逆電流 | I _R | V _R =3V | - | - | 10 | μA | |
| 出力 | 動作電源電圧範囲 | V _{CC} | - | 4.5 | - | 17 | V | |
| | ローレベル出力電圧 | V _{OL} | V _{CC} =5V, I _{OL} =16mA, I _F =0 | - | 0.15 | 0.4 | V | |
| | ハイレベル出力電圧 | V _{OH} | V _{CC} =5V, I _F =8mA | 4.9 | - | - | V | |
| | ローレベル供給電流 | I _{CCL} | V _{CC} =5V, I _F =0 | - | 1.7 | 3.8 | mA | |
| | ハイレベル供給電流 | I _{CCH} | V _{CC} =5V, I _F =8mA | - | 0.7 | 2.2 | mA | |
| 伝達特性 | *4 "L→H" スレッシュホールド入力電流 | I _{FLH} | V _{CC} =5V | - | 1.5 | 8 | mA | |
| | *5 ヒステリシス | I _{FHL} /I _{FLH} | V _{CC} =5V | 0.55 | 0.75 | 0.95 | - | |
| | *6 応答時間 | "L→H" 伝搬時間 | t _{PLH} | V _{CC} =5V, I _F =8mA, R _L =280Ω | - | 3 | 9 | μs |
| | | "H→L" 伝搬時間 | t _{PHL} | | - | 5 | 15 | |
| | | 上昇時間 | t _r | | - | 0.1 | 0.5 | |
| | | 下降時間 | t _f | | - | 0.05 | 0.5 | |

*4 "I_{FLH}" は出力が "Low" から "High" になる時の順電流*5 "I_{FHL}" は出力が "High" から "Low" になる時の順電流

*6 測定回路は Fig.12 に示す

Fig.1 順電流低減曲線

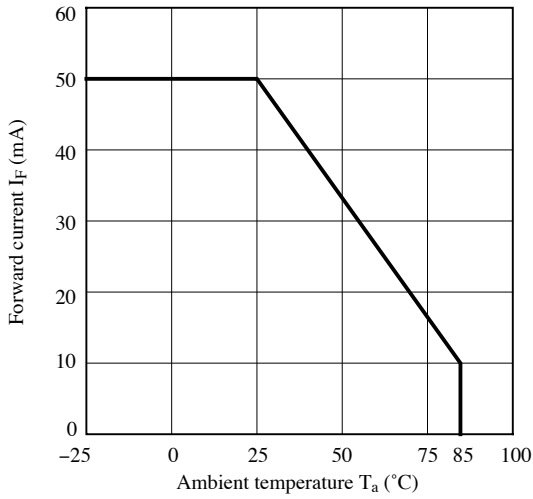


Fig.2 出力許容損失低減曲線

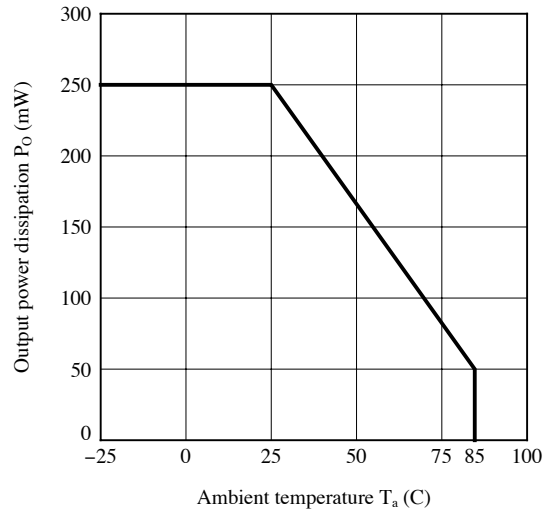


Fig.3 ローレベル出力電流—周囲温度特性

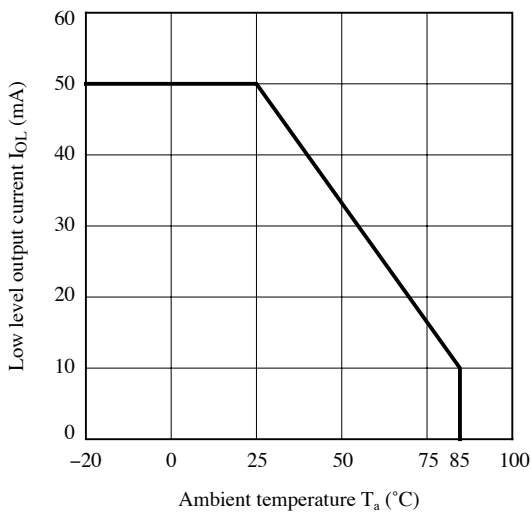


Fig.4 順電流—順電圧特性

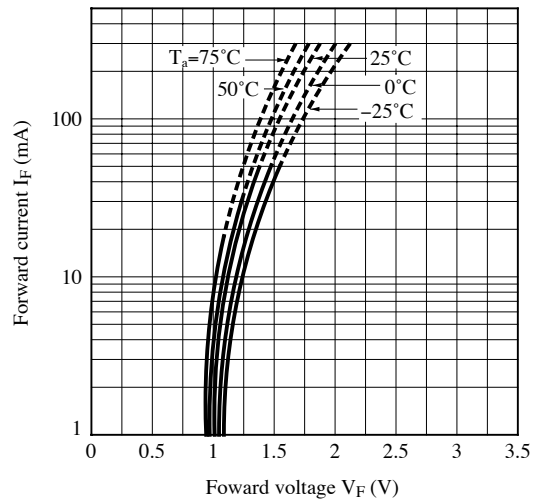


Fig.5 相対スレッシュルド入力電流—電源電圧特性

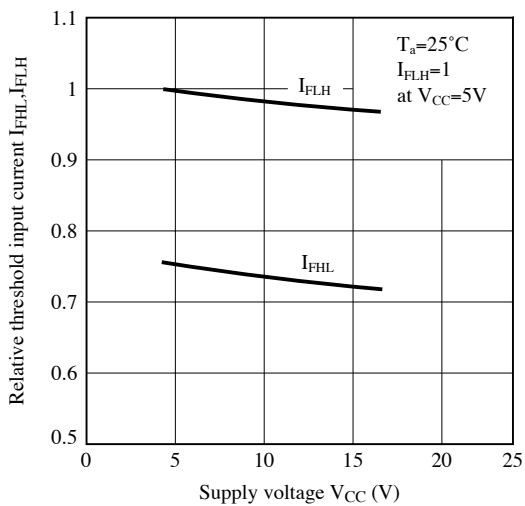


Fig.6 相対スレッシュルド入力電流—周囲温度特性

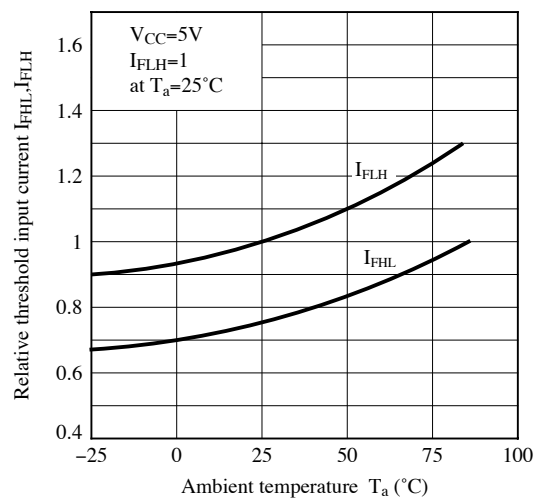


Fig.7 ローレベル出力電圧—
ローレベル出力電流特性

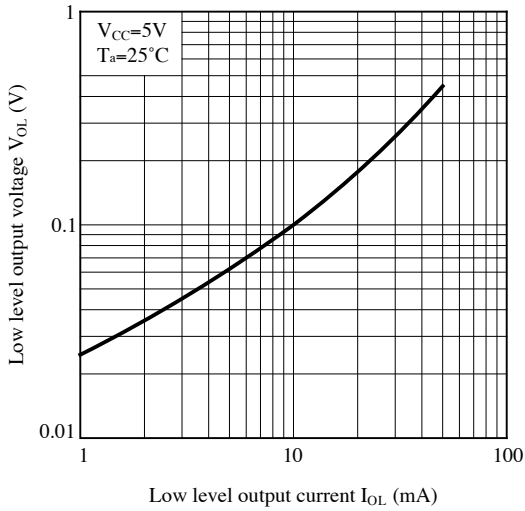


Fig.8 ローレベル出力電圧—
周囲温度特性

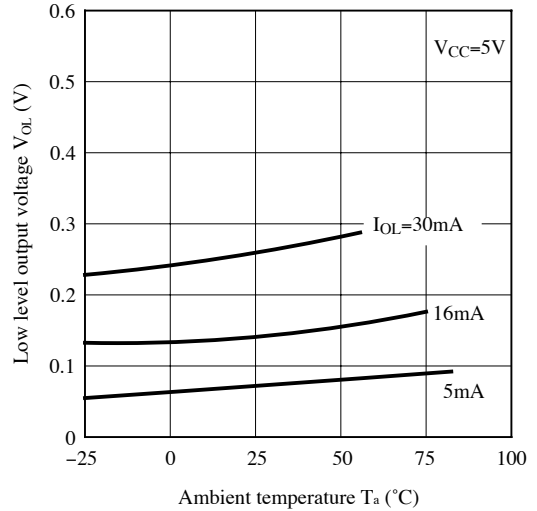


Fig.9 供給電流—周囲温度特性

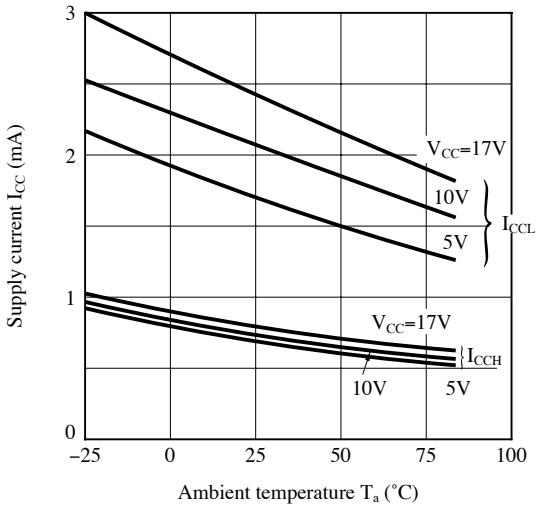


Fig.10 伝搬遅延時間—順電流特性

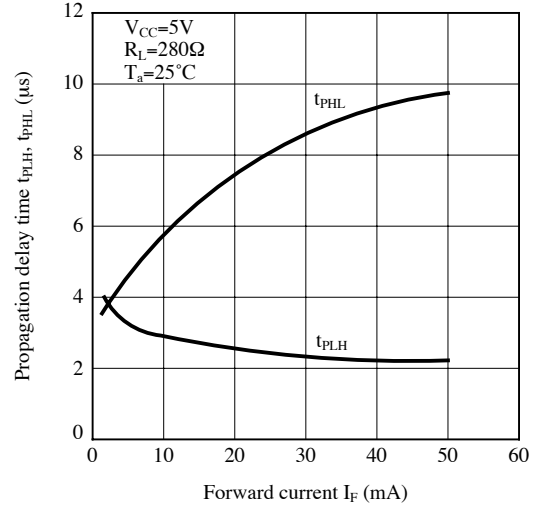


Fig.11 上昇時間・下降時間—負荷抵抗特性

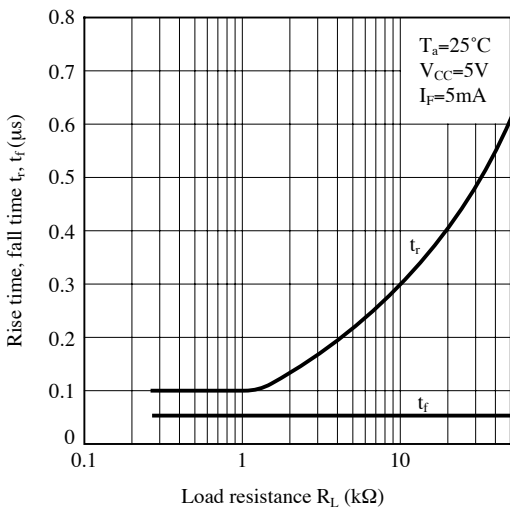
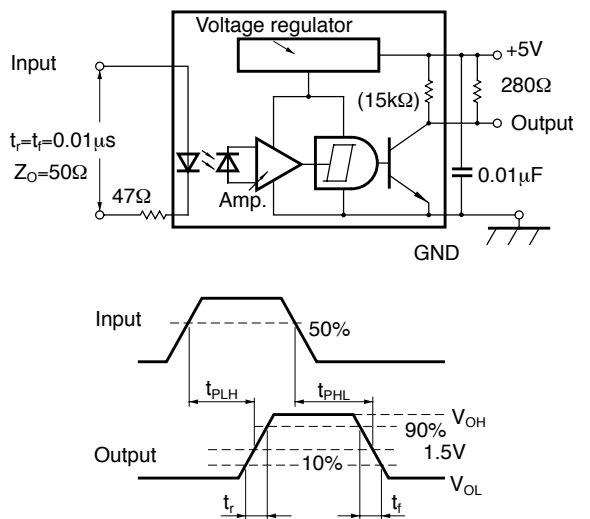


Fig.12 応答時間の測定回路



備考 全てのグラフ中の値は参考値であり、保証値ではありませんので、あらかじめご了承の程をお願い致します。

■ 設計時の注意事項

● 推奨動作条件について

| 項目 | 記号 | 最小値 | 標準値 | 最大値 | 単位 |
|--------|-----------|-----|-----|-----|----|
| 出力電流 | I_O | - | - | 16 | mA |
| 順電流 | I_F | 10 | - | 20 | mA |
| 動作温度範囲 | T_{opr} | 0 | - | 70 | °C |

● 静電気について

バイポーラ構造による受光部のトランジスタは、微小設計のため静電気の影響を受けやすくなっています。取り扱う際には静電気による破壊、特性低下を防ぐため一般的な静電対策を取ってください。

● 設計ガイド

1) 誤動作防止について

外乱光による誤動作防止のため、受光部に外乱光がはまらない様配慮願います。

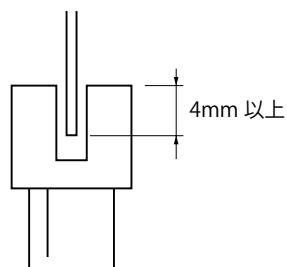
2) 電源ライン安定化について

電源ライン安定化の為に、デバイス近傍の V_{CC} —GND ライン間に $0.01\mu\text{F}$ 以上の容量をもつ、バイパスコンデンサを付加して使用される事を推奨致します。

3) 遮光板の位置設定について

遮光板は、ケース上面より 4mm 以上の位置に設定し設計願います。

(例)



本製品は耐放射線設計はなされておられません。

本製品は非干渉性赤外発光ダイオードを使用しております。

● 経年変化について

フォトインタラプラに使用している赤外発光ダイオードは一般的に通電により発光出力が低下します。

長時間使用の場合は赤外発光ダイオードの出力低下(50%/5年)を考慮し回路設計願います。

● 使用部品

製品は下記部品を使用しています。

- ・受光素子(員数：1) {受光部にシリコンフォトダイオード、信号処理回路にバイポーラICを使用}

| タイプ | 最大感度波長 (nm) | 感度波長 (nm) | 応答時定数 (μ s) |
|----------|----------------|--------------|---------------------|
| フォトダイオード | 900 | 400～1 200 | 3 |

- ・発光素子(員数：1)

| タイプ | 材料 | 最大発光波長 (nm) | 入出力周波数 (MHz) |
|---------------------|------------------|----------------|-----------------|
| 赤外発光ダイオード (非干渉性) | ガリウムヒ素 (GaAs) | 950 | 0.3 |

- ・材料

| | |
|---------|---------------------------|
| ケース材料 | リード端子表面処理 |
| 黒色ノリル樹脂 | はんだディップ (Sn-3Ag-0.5Cu) |

- ・その他

レーザー発振器は使用していません。

■取り扱い上の注意

●はんだ付け

フローはんだ付け

はんだ付けは、260℃以下、5秒以内で行ってください。

はんだ付け時およびはんだ付け直後は、パッケージとリードピンに熱的・機械的な外力が加わらない様、注意願います。

予備加熱をした状態でのはんだ付けおよびリフローによるはんだ付けは行わないでください。

手はんだ

はんだ付けは各端子につき、350℃以下で3秒以内とし1回に限り行ってください。

こて先を直接リード端子に当てないでください。

はんだ付け後の取り扱いは製品が常温に戻ってから行ってください。

その他の注意事項

なお、実装条件(はんだ、フラックス、温度、時間など)によっては想定外の事象が生じる場合がありますので、実機にて確認のうえご利用ください。

フラックスについて

はんだ付け時に使用されるフラックスの種類によっては、フラックス中に含まれるアルコール成分とはんだ熱による温度上昇の相乗効果により、パッケージクラックなど悪影響を与える恐れがありますので、フラックス使用にあたっては外観および信頼性等に問題のない事を確認の上ご使用ください。

● 洗浄条件

溶剤浸漬洗浄：

溶剤温度：45℃以下

浸漬時間：3分以内

超音波洗浄：

素子への影響は洗浄層の大きさ、超音波出力、時間、基板の大きさ、素子の取り付け方により異なりますので、あらかじめ実使用状態で実施し異常無き事を確認の上洗浄を行ってください。

推奨溶剤：

エチルアルコール、メチルアルコール、イソプロピルアルコール

● 規制化学物質

本製品には下記オゾン層破壊化学物質を含有していません。

また、製造工程において下記化学物質を使用していません。

規制対象物質：CFCs、ハロン、四塩化炭素、1-1-1トリクロロエタン(メチルクロロホルム)

本製品は特定臭素系難燃材(PBBOs、PBBs)を一切使用していません。

本製品はRoHS指令(2002/95/EC)で規制されている下記物質を含んでいません。

- ・鉛、水銀、カドミウム、六価クロム、PBB(ポリ臭素化ビフェニル)、PBDE(ポリ臭素化ジフェニルエーテル)

■包装仕様

●ケース包装

包装材料

帯電防止ポリ袋：ポリエチレン製

モルトプラン：ウレタン製

仕切り：段ボール

外装ケース：段ボール

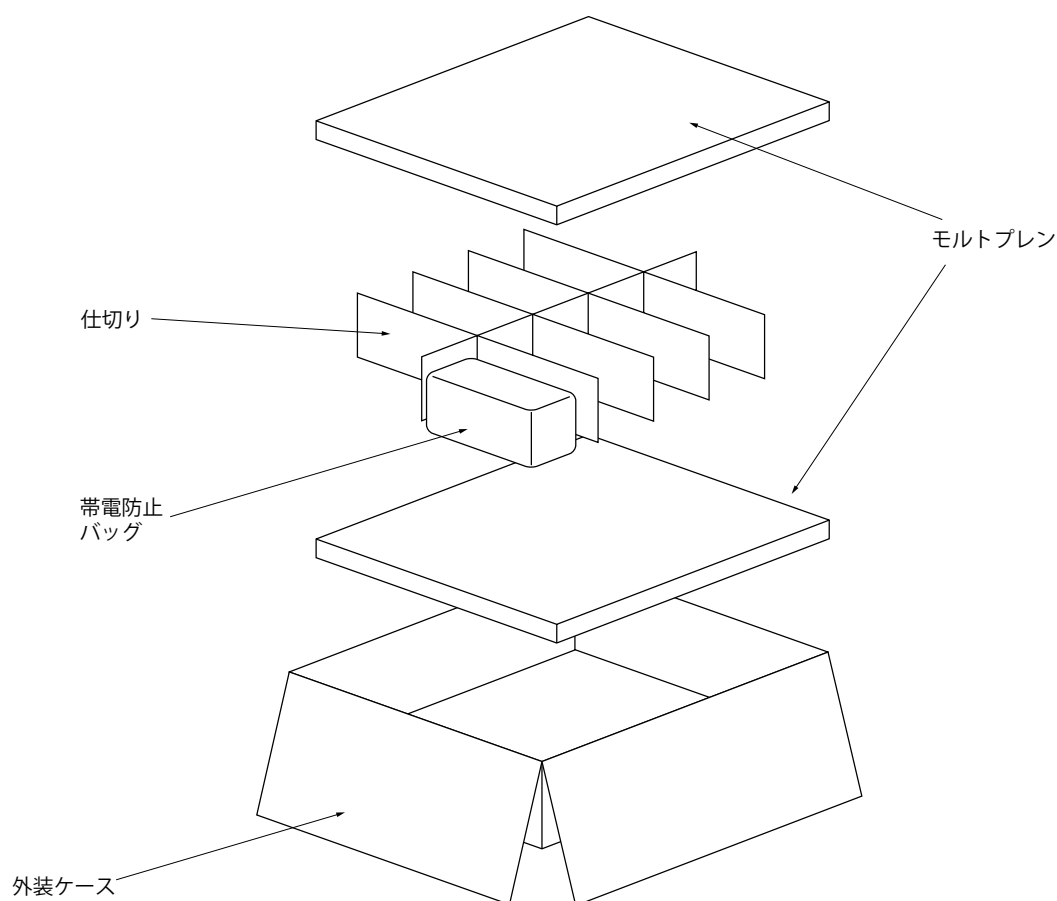
包装方法

製品100個を帯電防止ポリ袋に入れ、口を封止する。

外装ケースの底にモルトプレンを敷き、仕切りを収納した後、各枳に製品入りポリ袋を入れ、合計10袋収納する。

ケースに製品を収納後、モルトプレンを置く。(1包装あたり製品1000個入り)

包装構成図



■ 製品に関するご注意

- ・本資料には弊社の著作権等にかかわる内容も含まれていますので、取り扱いには充分ご注意頂くと共に、本資料の内容を無断で複製しないようお願い致します。
 - ・本資料に掲載されている応用例は、弊社製品を使った代表的な応用例を説明するためのものであり、本資料によって工業所有権、その他権利の実施に対する保証または実施権の許諾を行うものではありません。また、弊社製品を使用したことにより、第三者と工業所有権等にかかわる問題が発生した場合、弊社はその責を負いません。
 - ・本資料に掲載されている製品の仕様、特性、データ、使用材料、構造などは製品改良のため予告なく変更することがあります。ご使用の際には、必ず最新の仕様書をご用命のうえ、内容のご確認をお願い致します。仕様書をご確認される事なく、万一掲載製品の使用機器等に瑕疵が生じましても、弊社はその責を負いません。
1. 本資料に掲載されている製品のご使用に際しては、仕様書記載の絶対最大定格や使用上の注意事項等及び以下の注意点を遵守願います。なお、仕様書記載の絶対最大定格や使用上の注意事項等を逸脱した製品の使用あるいは、以下の注意点を逸脱した製品の使用に起因する損害に関して、弊社はその責を負いません。
(注意点)
本資料に掲載されている製品は原則として下記の用途に使用する目的で製造された製品です。
 - ・電算機・OA 機器・通信機器 [端末]
 - ・計測機器・工作機器・AV 機器・家電製品なお上記の用途であっても 2 または 3 に記載の機器に該当する場合は、それぞれ該当する注意点を遵守願います。
 2. 機能・精度等において高い信頼性・安全性が必要とされる下記の用途に本資料に掲載されている製品を使用される場合は、これらの機器の信頼性および安全性維持のためにフェールセーフ設計や冗長設計の措置を講じる等、システム・機器全体の安全設計にご配慮頂いたうえでご使用ください。
 - ・運送機器 [航空機、列車、自動車等] の制御または各種安全装置にかかわるユニット
 - ・交通信号機・ガス漏れ検知遮断機・防災防犯装置・各種安全装置等
 3. 機能、精度等において極めて高い信頼性・安全性が必要とされる下記の用途にはご使用にならないでください。
 - ・宇宙機器・通信機器 [幹線] ・原子力制御機器・医療機器 等
 4. 上記 1、2、3 のいずれに該当するか疑義のある場合は弊社販売窓口までご確認願います。
 - ・本資料に掲載されている製品のうち、外国為替及び外国貿易管理法に定める戦略物資に該当するものについては、輸出する場合、同法に基づく輸出許可・承認が必要です。
 - ・本資料に関してご不明な点がありましたら、事前に弊社販売窓口までご連絡頂きますようお願い致します。