

ES-HD630 希望小売価格:378,000円(税抜)

ES-HD63P 希望小売価格:398,000円(税抜)
(洗剤自動投入ポンプ搭載モデル)

コイン式全自動洗濯乾燥機ご提案書

セキュリティ対策で安心。^{※1}ドラム洗浄機能で清潔にお洗濯。
病院・ビジネスホテル・寮など多彩な使用シーンにも対応。



洗濯物の盗難防止に セキュリティロック



4桁の暗証番号入力設定で、
ドアをロックできます。

ES-HD630

洗濯 脱水容量	6.0kg
乾燥容量	3.0kg

洗剤自動投入 ポンプ搭載モデル ES-HD63P

当社指定の洗剤
(柔軟剤入り)を
自動投入できます。

運転前に洗濯槽をAg+イオンで洗浄。 清潔お洗濯の気配り

衣類を洗濯槽に入れる前、ドラムをAg+イオンで約1分間洗浄できる「ドラム洗浄ボタン」を搭載しています。



イメージです。

いたずらを防ぐ
連続使用防止
機能付き

フィルター目詰まりによる 運転の途中停止を防止

運転中に、乾燥フィルターや糸くずフィルターの状態を検知。お手入れが必要な場合は、運転終了後にお知らせします。

エラー内容をお客さまにも見やすくお知らせ



たとえば、乾燥フィルターエラーが発生すると、「U04」と表示してお知らせ

ランニングコストを抑えて、 しつこい汚れもすっきり洗净力

ひまわりの種の配列を応用した凹凸をドアガラス内側に採用。ドラム内部のたたき洗いにこすり洗い効果を加えて、洗净力をアップ、スピーディに洗濯します。



どの方向から衣類がドアに当たっても、ガラス面の凹凸でまんべんなくこすり洗いし汚れを落とす「ひまわりガラス」

洗濯～乾燥(標準)使用時

所要時間 120分	消費電力量:1,450Wh 電気代 32円 ^{※2}	使用水量:84L 水道代 20.2円 ^{※2}
---------------------	-----------------------------------------------	--------------------------------------------

※1 セキュリティロック機能の搭載により、洗濯物の盗難を防止します。※2 数値は日本電機工業会自主基準による。電力料金目安単価22円/kWh(税込)、水道料金128円/m³(税込)、下水道使用料113円/m³(税込) [一般社団法人 日本電機工業会調べ 2012年9月時点]の条件にて算出。

掲載商品の価格には、配送・設置・別売部品・付帯工事、使用済み商品の引き取りなどの費用は含まれておりません。

● かんたんに操作ができて、使いやすい

[わかりやすい説明]

初めての方にも使い方をわかりやすくお知らせ
使用方法 説明ラベル

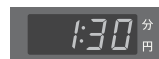
エラーの内容と対処方法をわかりやすくお知らせ
エラー対処案内ラベル

[かんたん & 安心操作]

いたづらを防ぐ
連続使用防止機能付き
ドラム洗浄ボタン

大きなボタンで
選びやすい
運転コースボタン

料金、運転残時間のほか、
運転終了後の経過時間を
表示可能



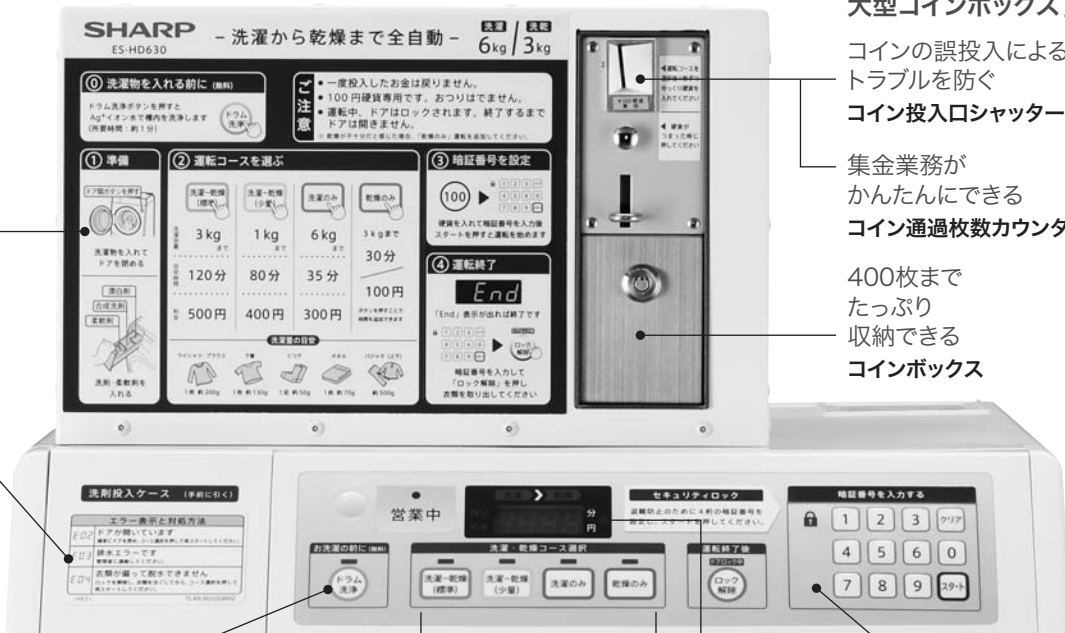
4桁の暗証番号で
洗濯物を盗難から守る
セキュリティロック

[使いやすい 大型コインボックス]

コインの誤投入による
トラブルを防ぐ
コイン投入口シャッター機能

集金業務が
かんたんにできる
コイン通過枚数カウンター機能

400枚まで
たっぷり
収納できる
コインボックス



(注) 画像は、ES-HD630(セキュリティ有り)の場合です。セキュリティなし設定や、ES-HD63Pは表示が一部異なります。

● 多彩な使用シーンに合わせて変更できる、オーナー設定モード

病院・ビジネスホテル・寮など、多彩な使用シーンに合わせて、運転時間や金額設定を変更することができます。また、セキュリティ設定や、洗剤自動投入※などの変更も可能です。

※ 自動投入設定はES-HD63Pのみ。



セキュリティ設定をしない場合には、暗証番号入力ボタンをプラスチックカバーで隠すこともできます。

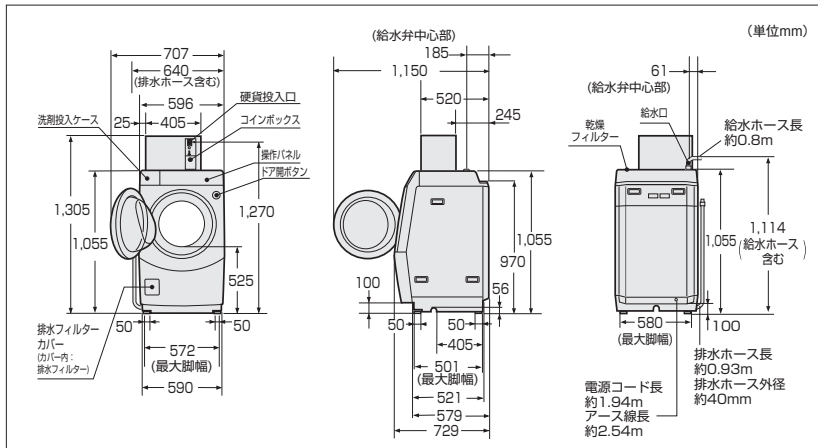
出荷時は、カバーで覆われています。

	運転時間	金額設定
洗濯～乾燥 標準	初期設定: 120分(洗濯40分+乾燥80分) 設定可能範囲: 60分～160分 (洗濯40分+乾燥20分～120分)	初期設定: 500円 設定可能範囲: 0円～900円、OFF
洗濯～乾燥 少量	初期設定: 80分(洗濯30分+乾燥50分) 設定可能範囲: 50分～150分 (洗濯30分+乾燥20分～120分)	初期設定: 400円 設定可能範囲: 0円～900円、OFF
洗濯のみ	初期設定: 35分 設定可能範囲: 変更不可	初期設定: 300円 設定可能範囲: 0円～900円、OFF
乾燥のみ	初期設定: 30分タイマー 設定可能範囲: 20分～120分	初期設定: 100円/30分 設定可能範囲: 0円、100円、OFF

■仕様表

機種名	ES-HD630 / ES-HD63P
電源	AC100V II型コンセント(50/60Hz共用)
容量	洗濯: 6.0kg/乾燥: 3.0kg/洗濯～乾燥: 3.0kg
乾燥方式	電気ヒータータイプ(水冷除湿)
運転コース	洗濯～乾燥 標準コース(3.0kg): 120分、500円 洗濯～乾燥 少量コース(1.0kg): 80分、400円 洗濯コース(6.0kg): 35分、300円 乾燥コース: 30分/100円(最大120分まで) ドラム洗浄コース: 約1分、無料
標準使用水量	洗濯(6.0kg): 55L/洗濯～乾燥(3.0kg): 84L
消費電力	洗濯: 300W/乾燥: 1,170W
消費電力量	洗濯: 63Wh/洗濯～乾燥: (標準1,450Wh、少量910Wh)
ランニングコスト目安	洗濯～乾燥(標準)時 電気代: 32円、水道代: 20.2円
運転音	洗い: 29dB/脱水: 37dB/乾燥: 41dB
外形寸法/製品質量	幅640×奥行729×高さ1,305mm(ボティ幅596mm)/80kg カバ(内): 幅572 (最大脚幅)
梱包寸法	幅661×奥行772×高さ1,390mm
使用硬貨/収納枚数	100円硬貨/400枚
セキュリティ設定	4桁暗証番号設定でロック(出荷時設定なし、オーナーモードで選択可能)

■寸法図



● 数値は日本電機工業会自主基準による。ランニングコスト目安は、電力料金目安単価22円/kWh(税込)、水道料金128円/m³(税込)、下水道使用料113円/m³(税込)、洗剤価格単価0.35円/g(税込)、(一般社団法人 日本電機工業会調べ 2012年9月時点)の条件にて算出。

シャープ株式会社

本社 〒545-8522 大阪市阿倍野区長池町22番22号



●この提案書は環境に配慮した森林認証紙を使用しています。
●この提案書は環境に配慮した植物性インキを使用しています。



この提案書の内容は、2013年11月現在のものです。