

# SHARP

Be Original.

## デジタル複合機

AR-B350W

本体 希望小売価格 638,000円+税



COPY



PRINTER



COLOR  
SCANNER



FAX



コピー・プリント:モノクロA4タテ(枚/分)  
AR-B350W

# 35



<https://jp.sharp/business/print/>

本カタログ掲載商品の価格には、配送・設置・付帯工事・オプション取付・使用済み複合機の引揚げなどの費用は含まれておりません。

# デスクサイドにフィットするA4サイズ機。 コンパクト&高性能でビジネスをサポート。

コンパクトボディに、コピー、プリンター、スキャナー、ファクスを標準装備。

多機能を簡単に使いこなせるシンプルな操作性を追求しました。

また、無線LAN機能を搭載し、パソコンやスマートフォン、タブレット端末から簡単に接続。

データの取り込みや出力などを手軽におこなえます。デスクサイドやデスクトップ、カウンターなど、身近に置いて大きく活躍できるデジタル複合機です。



## AR-B350W

	コピースピード (モノクロ/A4タテ)	プリントスピード (モノクロ/A4タテ)	読み取り速度※ (A4タテ)	コピー	プリンター	ファクス	ネットワーク カラーレスキャナー	両面印刷	原稿送り装置	無線LAN
AR-B350W	35枚/分	35枚/分	カラー片面 13枚/分 モノクロ片面 40枚/分	●	●	●	●	●	●	●

※スキャン(200/300dpi)時

●:標準装備

## 多彩な機能をこの1台に集約

1台4役、毎分35枚

置き場所を選ばないコンパクトなボディに、コピー・プリンター・スキャナー・ファクスの4つの機能を搭載。また、毎分35枚のスピードで出力でき、ビジネスの効率化が図れます。



## PCやスマホと簡単につながる

無線LAN標準搭載だから置き場所に困らない

無線LAN機能搭載の複数のPCやモバイル端末から簡単に接続可能。Sharpdesk Mobile®と連携して、PCを使わずにタブレットやスマートフォンにスキャンしたデータを取り込んだり、複合機に印刷指示をしたりできます。



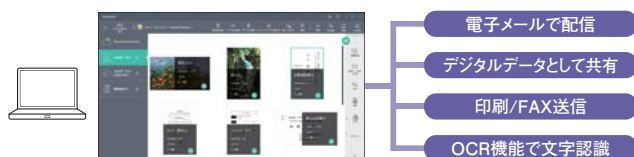
●対応端末と対応OS、また詳細は右記Webサイトをご確認ください。 [https://jp.sharp/business/print/solution/mobile/sharpdesk\\_m.html](https://jp.sharp/business/print/solution/mobile/sharpdesk_m.html)



## 電子データをまとめて管理・活用

Sharpdesk® (オプション)※

紙文書をスキャンして、PCで作成した文書と一元管理したり、OCRでテキスト付きPDFに変換して、関係者間で共有する等、文書ワークフローの効率を大幅に改善します。また、サムネイルによるファイルの確認や、リネーム機能、スタンプ機能なども搭載しています。



※オプションのSharpdesk®5ライセンスキット (MX-USX5) が必要です。





# 毎分35枚のスピードで、すばやく美しく出力。

コピースピード  
(モノクロ)  
A4タテ 毎分

35枚

## コピーの待ち時間を短縮

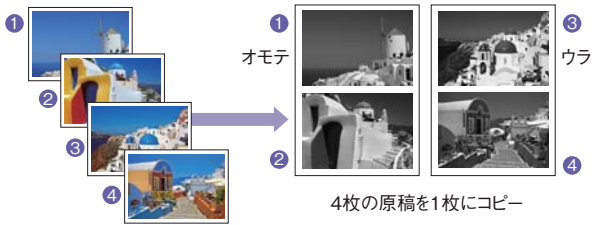
ウォームアップタイム29秒 / ファーストコピータイム9秒

電源を入れて29秒でウォームアップが完了。朝一番のコピーもすばやく対応します。また、スタートボタンを押してから最初の1枚の出力が9秒。すばやい出力でお待たせしません。

## 複数枚の原稿を1枚にまとめてコピー

両面コピー & ページ集約機能

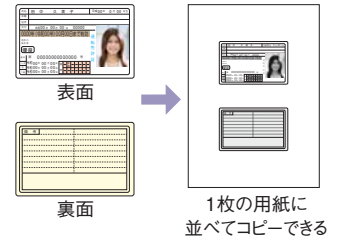
両面コピー機能を使って、1枚の用紙の表裏にコピー可能。また、用紙の片面に2枚の原稿を集約コピー可能。組み合わせて使えば4枚の原稿を1枚に出力でき、用紙の使用量を減らしてコストの削減を可能とします。



## 作業の手間を効率化

身分証コピー

免許証など、各種カードの表裏を1枚の用紙にコピー。手間が省けるばかりでなく、用紙の節約にもつながります。



## 両面原稿を裏返す手間が省ける

A4 ~ A6サイズ両面原稿対応

両面原稿自動送り装置は、50枚までセット可能。A4~A6サイズの両面原稿の自動読み取りに対応し、コピー業務の効率化が図れます。



## その他のコピー機能

- 用紙補給の手間を軽減 最大給紙容量1,200枚
- よく使う設定を呼び出し ジョブプログラム機能
- ページ順に部数単位の出力が可能な 電子ソート機能
- 原稿台で本などの原稿もそのままコピー ブック原稿コピー



# 高効率プリンターをオフィスで簡単に共有。

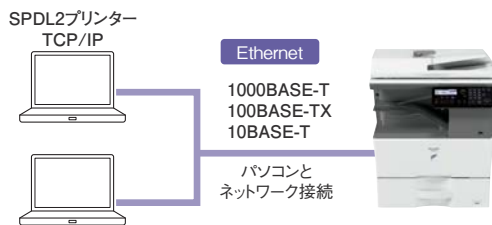
プリントスピード  
(モノクロ)  
A4タテ 毎分

35枚

## ネットワーク環境でプリンターを共有

ネットワークプリンター

複数のPCでプリンター機能を共有。オフィスのプリントを1台で請け負います。



## 離れていても安全に印刷

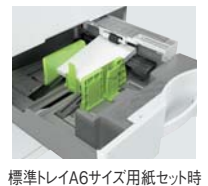
プリントホールド/親展プリント

パソコンでプリント指示後、複合機の前に行くまでプリントを待機する機能を搭載。出力物の取り違いを防ぎます。また、暗証番号を入力する親展プリント機能により情報を守ります。

## 業務にあった用紙を給紙

多彩な用紙対応力

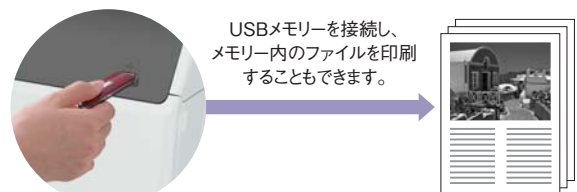
手差しトレイからはがき/往復はがきの印刷が可能。郵便物や案内状などの作成に役立ちます。標準トレイはA4からA6サイズ、オプションの1段給紙ユニットは厚紙の給紙にも対応。さまざまな業務で活躍できます。



## 多彩なファイルを直接印刷

ダイレクトプリント

TIFF、JPEG、PDFファイルをプリンタードライバーを介さずに直接印刷できます。



## その他のプリンター機能

- Macからの出力にも対応 PostScript 3互換標準搭載
- 「極秘」などの文字をすかして印字 ウォーターマーク機能
- 多彩な機能で用紙代を抑える 両面プリント / 集約プリント
- 原稿サイズを自動で出力サイズに合わせる フィットページ印刷

## 原稿を電子化してカラーで活用

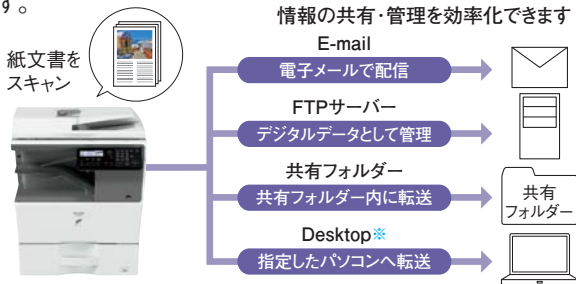
### ネットワークカラー Scanner

複数のPCでフルカラー Scanner を共有。写真入りの資料や提案書もカラーで読み取り、しっかり確認できます。

## スキャンデータを多彩に送信

### データ活用

読み取ったデータをFTPサーバーや共有フォルダーに送信。添付ファイルとしてE-mail送信もでき、データ活用の効率化をサポートします。



\*指定したパソコンへ直接送信するには、ネットワーク Scanner ツール Lite のインストールが必要です。  
●ネットワーク Scanner ツール Lite はオフィスソリューション Web サイトよりダウンロードできます。  
(<https://jp.sharp/business/print/>)

## その他の Scanner 機能

- よく使う設定/宛先をワンタッチで呼出し スキャナープログラムキー
- アドレス入力の手間を省く LDAP対応アドレス帳

## 原稿送り装置で名刺を連続スキャン

### 名刺スキャン機能

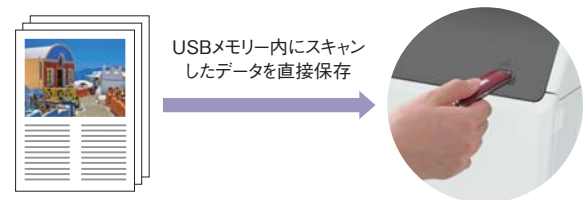
時間のかかる名刺読み取り作業を効率化。原稿送り装置を使って名刺を連続スキャンでき、名刺管理にかかる時間と手間を大幅に短縮できます。



## スキャンデータを直接保存

### USBメモリー対応

本体にUSBメモリーを差し込み、スキャンしたデータを直接保存。複合機に接続していないパソコンでも、USBメモリーを介してデータを活用できます。



- 市販アプリケーションソフトに画像が取り込める TWAIN対応

## 高速通信で通信コストを抑える

### スーパー G3ファクス対応

スーパーG3ファクスとJBIG圧縮方式により高速通信が可能。すばやく送って、通信コストを抑えることができます。

## 受信データを転送できる

### ファクス転送設定

受信したファクスデータを指定した共有フォルダー、E-mailなどに転送。用紙にプリントせずすみ、ペーパーレス化を推進します。



## その他のファクス機能

- 誤送信を抑止する 宛先確認機能
- 最大100か所の相手先に自動送信 グループダイヤル&順次同報

## 簡単に相手先を指定できる

### 短縮ダイヤル

短縮ダイヤルを300件\*登録可能。相手先の指定の手間を減らせます。

\*グループダイヤル含む。

## パソコンから直接送信できる

### PC-Fax送信

パソコンで作成したデータを直接パソコンからファクス送信。ファクス原稿をプリントする手間と用紙の使用量を抑えられます。



- ファクス受信中でもコピー可能 マルチアクセス機能
- 登録宛先と短縮ダイヤルを一覧印刷 宛先登録リスト印刷



## やさしく使えるユニバーサルデザイン採用。

### 見やすさと使いやすさを追求した操作パネル

#### バックライト付き5行液晶パネルを採用

シンボル付き機能アイコンや大きなキーとともに、漢字表示が可能な5行表示の液晶パネルを搭載。電話帳検索や登録など、各種設定時の見やすさと使いやすさを追求しました。

### 押しやすさに配慮したキー形状

#### ユニバーサルキーの採用

操作ボタンは、中央部がくぼんだ形状を採用。押しやすさを追求した設計により、様々なシチュエーションでの使いやすさを実現しています。

### 複合機の状態を色でお知らせ

#### 状態表示LED

複合機の状態をお知らせする2つのLEDを搭載。プリント出力中や用紙切れをLEDの点灯や点滅で表示するので、離れた場所から複合機の状態を簡単に確認できます。

プリント中などの際には緑の点灯  
ファクス受信時には緑の点滅



用紙切れなどの際は赤の点滅

### 出力用紙がくっきり見える配色

#### 見やすい排紙トレイ

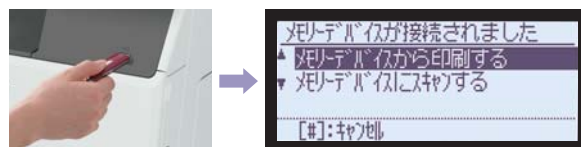
見やすさに配慮し、濃い配色の排紙トレイ部を採用。コントラストをはっきりさせることで、用紙の視認性を高めました。用紙の存在に気づきやすくなり、出力の取り忘れや放置の防止に役立ちます。



### USBメモリーからの操作を簡単に

#### ポップアップ表示

USBメモリーを挿入すると印刷・スキャンの選択画面がポップアップ。迷わず、簡単に操作できます。



### つかみやすさを追求したハンドル形状

#### グリップハンドル

上からでも下からでもつかみやすいグリップタイプのハンドルを採用。状況に合わせて快適にお使いいただけます。



●写真は1段給紙ユニット MX-CS14、専用台(小) MX-DS23装着時です。



## 情報を守るセキュリティ機能を搭載。

### データ送受信を暗号化して情報を守る

#### SSL通信/IPsec

プリントやWebページ、E-mail、FTPサーバー等でのデータ通信にSSL暗号化通信を適用したり、IPパケット単位で暗号化をおこなうIPsecを適用して、データ通信のセキュリティを高めることができます。

### 許可された機器だけを接続

#### IPアドレス/MACアドレスフィルタリング

IPアドレスやMACアドレスをキーとするフィルタリングに対応。登録されたPCやスマートフォン以外の接続を許さず、大切な情報を守ります。

### 複合機からの情報漏えいを防止

#### 個人情報および本体内データの初期化

個人情報や本体内データの初期化が可能。廃棄時などに個人情報が漏えいすることを防ぐセキュリティ機能です。

### ファクスの誤送信や受信紙の放置を防止

#### FASEC 1 準拠

情報通信ネットワーク産業協会(CIAJ)がファクシミリ通信のセキュリティ向上を目指して制定したガイドライン「FASEC 1」に適合。誤送信などによる情報流出を回避できます。



# オフィスや人にやさしいエコ機能を装備。

## 使っていない時は自動的に省エネモードに

### オートパワーシャットオフ

消費電力を抑えるオートパワーシャットオフ機能を搭載。使っていない時は、自動的に省エネモードに移行して節電します。

## オフィスにやさしい省エネ性能

### 優れた節電技術

LED光源の採用をはじめ、数多くの節電技術を搭載。消費電力を抑えることでオフィスのコスト削減に貢献します。

- 環境に配慮した素材を使用
- エコマーク認定商品

- 電子マニュアルを採用
- 欧州RoHS規制に対応



エコマーク商品  
省エネ・3R設計  
17 155 051  
シャープ株式会社

**オプション**

1段給紙ユニット  
MX-CS14 N  
希望小売価格  
138,000円+税

専用台(小)  
MX-DS23 N  
希望小売価格  
46,000円+税

専用台(大)  
MX-DS22 N  
希望小売価格  
69,000円+税

Sharpdesk®5ライセンスキット MX-USX5 希望小売価格 36,000円+税

■ 1段給紙ユニット		■ 専用台	
名称	1段給紙ユニット (MX-CS14 N)	名称	専用台(小) (MX-DS23 N)
用紙サイズ 使用可能用紙	A4~A5 薄紙:55~59g/m <sup>2</sup> 普通紙:60~105g/m <sup>2</sup> 厚紙:106~220g/m <sup>2</sup>	大きさ	幅568×奥行667×高さ73mm
給紙容量 (64g/m <sup>2</sup> )	600枚	質量	約7kg
電源	本体より供給	名称	専用台(大) (MX-DS22 N)
大きさ	幅428×奥行517×高さ172mm	大きさ	幅568×奥行667×高さ358mm
質量	約7kg	質量	約13kg

■ 無線LAN(内蔵型)(標準装備)	
準拠規格	無線LAN標準プロトコル IEEE802.11b/g/n
伝送方式	OFDM方式(IEEE802.11g/n) DS-SS方式(IEEE802.11b)
周波数帯・チャンネル	IEEE802.11b/g/n:2.4GHz 11b(1~14ch)/11g/n(1~13ch)
データ転送速度(規格値)*	IEEE802.11b 最大11Mbps IEEE802.11g 最大54Mbps IEEE802.11n 最大150Mbps
セキュリティ	WEP, WPA/WPA2-mixed PSK, WPA2 PSK

\*表示の数値は無線LAN規格の理論上の最大値であり、実際のデータ転送速度を示すものではありません。

■ 無線LANについて ●本製品は、電波法に基づく小電力データ通信システムの無線局の無線設備として、技術基準適合証明を受けています。したがって、本製品を使用するときに無線局の免許は必要ありません。また、日本国内のみ使用できます。 ●本製品は、技術基準適合証明を受けていますので、分解/改造をすると法律で罰せられることがあります。 ●利用環境について:無線LANが届く範囲は、遮蔽物の材質、設置場所、周囲の電波による影響やデータ転送速度など使用環境によって通信距離が短くなったり、通信できない場合があります。 ●電波干渉について:この機器の使用周波数帯では、電子レンジ等の産業・科学・医療用機器のほか工場の製造ライン等で使用されている移動体識別用の構内無線局(免許を要する無線局)及び特定小電力無線局(免許を要しない無線局)並びにアマチュア無線局(免許を要する無線局)が運用されています。1.この機器を使用する前に、近くで移動体識別用の構内無線局及び特定小電力無線局並びにアマチュア無線局が運用されていないことを確認して下さい。2.万一、この機器から移動体識別用の構内無線局に対して有害な電波干渉の事例が発生した場合には、速やかに使用周波数を変更するか又は電波の発射を停止した上、お買いあげの販売店、またはお客様ご相談窓口にご連絡頂き、混信回避のための処置等(例えば、パーティションの設置など)についてご相談して下さい。3.その他、この機器から移動体識別用の特定小電力無線局あるいはアマチュア無線局に対して有害な電波干渉の事例が発生した場合など、何かお困りのことが起きたときは、最寄りのシャープお客様ご相談窓口までご連絡ください。お客様ご相談窓口のご連絡先については、マシン本体に付属の取扱説明書をご参照ください。

▶ 現品表示の意味 本製品と梱包箱には、以下に示す現品表示が記載されています。

(1) (2) (3)

(4)

(1) 2.4 : 2.4GHz帯で使用する、無線設備を表しています。

(2) DS/OF : 変調方式がDS-SS方式およびOFDM方式であることを示しています。

(3) 4 : 想定される与干渉距離が40m以下であることを示しています。

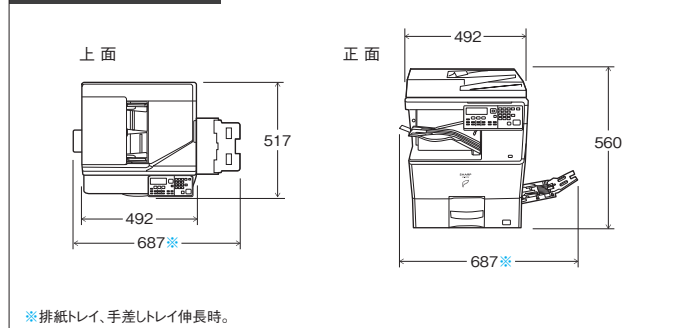
(4) ■■■■ : 2,400MHz~2,483.5MHzの全体域を使用し、かつ移動体識別装置の帯域を回避可能であることを意味しています。

■ 無線LANをご使用時におけるセキュリティに関するご注意 無線LANでは、LANケーブルを使用する代わりに、電波を利用してパソコン等と無線親機間で情報のやり取りを行うため、電波の届く範囲であれば自由にLAN接続が可能な利点があります。その反面、電波はある範囲内であれば障害物(壁等)を越えてすべての場所に届くため、セキュリティに関する設定を行っていない場合、以下のような問題が発生する可能性があります。

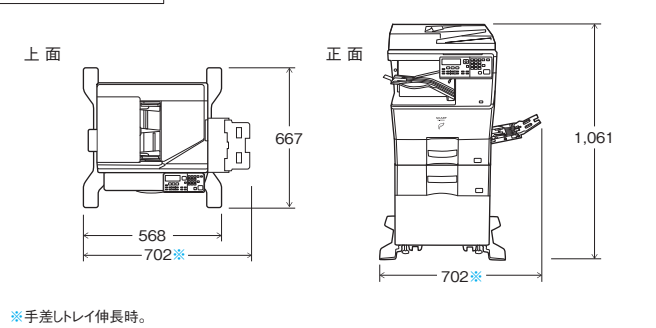
- 通信内容を盗み見られる 悪意ある第三者が電波を故意に傍受し、通信内容を盗み見られる可能性があります。 ●IDやパスワードまたは、クレジットカード番号の個人情報 ●メール内容など
- 不正に侵入される 悪意ある第三者が、無断で個人や会社内のネットワークへアクセスし、下記の行為をされてしまう可能性があります。
- 個人情報や機密情報を取り出す(情報漏えい) ●特定の人物になりすまして通信し、不正な情報を流す(なりすまし) ●傍受した通信内容を書き換えて発信する(改ざん) ●コンピューターウイルスなどを流し、データやシステムを破壊する(破壊)など

なお、無線LANの仕様上、特殊な方法によりセキュリティ設定が破られることもありますのでご理解の上、ご使用ください。

## ■ 外形寸法図(単位:mm)



## オプション装着時



コピー仕様	
形 式	デスクトップ
複 写 方 式	レーザー静電複写機
解 像 度	読み取り 原稿台:600×600dpi 原稿自動送り装置:600×600dpi、600×300dpi 書き込み 600×600dpi
階 調	読み取り 256階調/書き込み 256階調相当
複 写 原 稿	最大A4/シート・ブック原稿
複 写 サ イ ズ	A4～A6/郵便はがき※1/往復はがき※1 封筒(長形3号・長形4号・洋形2号・洋形4号・角形3号) 本体トレイ A4～A6 手差しトレイ A4～A6/郵便はがき※1/往復はがき※1/封筒 欠け幅 先端4±1mm、後端2～5mm、左右端 合計4±2mm
用 紙 タ イ プ	本体トレイ:普通紙 手差しトレイ:普通紙、厚紙、薄紙、特殊紙 坪量:本体トレイ 60g/㎡～105g/㎡、手差しトレイ 55g/㎡～220g/㎡ ●使用条件、用紙種類によっては正しく印刷されない場合があります。●特殊紙(封筒、はがき、ラベル紙、光沢紙、OHP等)および坪量106g/㎡～220g/㎡の用紙をお使いになる際は買い上げ販売店または最寄りのシャープお客様相談窓口へお問い合わせください。
ウォームアップタイム	29秒 ●環境により異なる場合があります。
ファストコピータイム	9.0秒※2 ●本機の状態により異なる場合があります。
連続複写※3 速 度	等倍時/縮小時/拡大時 A4・B5タテ 35枚/分
複 写 倍 率	等倍1:1±0.8% 拡大 115%、122%、141%、200% 縮小 50%、70%、81%、86% ズーム幅 25%～400%の範囲で1%ごとに376段階 両面原稿自動送り装置使用時は、25%～200%。
給紙方式/給紙容量	1トレイ方式(550枚)+手差しトレイ(50枚)=600枚 ●64g/㎡紙の場合。
最大給紙方式/最大給紙容量	2トレイ方式(550枚+600枚)+手差しトレイ(50枚)=1,200枚 ●64g/㎡紙の場合。
連続複写 メモリー容量	1～999枚 標準1GB ●1GBは10億バイトとして換算しています。
電 源	AC100V、15A(50Hz/60Hz共通)
最大消費電力	1.45kW以下(オプション含む)
エネルギー消費効率※4	99kWh/年 区分:複合機c
大 き さ	幅492×奥行517×高さ560mm
質 量	約29kg
機械占有寸法	幅687×奥行517mm(排紙トレイ、手差しトレイ伸長時)

※1 日本郵便株式会社発行のはがきを郵便はがき/往復はがきと記載しています。※2 A4タテ送り給紙。※3 同一原稿の連続速度。画質安定化処理のために、出力を一時的に中断する場合があります。※4 省エネ法(平成25年3月1日付)で定められた測定方法による数値。

ファクス仕様	
適用回線※1	一般加入電話回線(PSTN)、ファクシミリ通信網(Fネット)、自動構内回線(PBX)、PBダイヤルイン回線
走査線密度	普通字 8dot/mm×3.85本/mm 小さな字 8dot/mm×7.7本/mm 精細 8dot/mm×15.4本/mm
通信速度	スーパーG3:33.6kbps/G3:14.4kbps 符号化方式 MH、MR、MMR、JBIG
通信モード	スーパーG3/G3
送信原稿サイズ	A4(最大500mmまでの長尺原稿(片面/モノクロのみ)の送信が可能。)
記録紙サイズ	A4～A5
電 送 時 間	2秒台※2(当社A4標準原稿・普通字モード・スーパーG3(JBIG)送信時)
メモリー	64MB 認定番号 A18-0070005
備 考	短縮ダイヤル:最大300件 順次同報送信:最大100件

※1 お使いの電話回線によっては通信できない場合がありますので、詳細は担当セールスにおたずねください。※2 ITU-T(国際電気通信連合)により、標準化されたスーパーG3ファクシミリ33.6kbps電送方式に準拠。A4判700字程度の原稿を標準画質(8×3.85本/mm)で高速モード(33.6kbps)送信時の速さです。これは画像情報のみの電送速度で通信の制御時間は含まれておりません。なお、実際の送信時間は、原稿の内容、相手機種、回線の状態によって異なります。

## ■商品ご理解のために

- 商品ご使用について ●当製品は日本国内仕様です。海外では使用できません。●本体希望小売価格には感光体、現像剤などの消耗品は含まれておりません。●製品改良のため、仕様および外観の一部を予告なく変更することがあります。また、商品の色調は印刷のため実物とは異なる場合もありますので、あらかじめご了承ください。●AR-B350Wのご使用にあたっては、別途保守サービスの契約が必要となります。方式、料金等詳細については担当セールスにおたずねください。●当社はこのAR-B350Wの補修用性能部品を製品の製造打切り後7年間保有しています。補修用性能部品とはその製品の機能を維持するために必要な部品です。●著作権の目的となつて著作物は、個人的な範囲で使用する以外は、複写することを禁じられています。●紙幣、有価証券、郵便切手などには、法律によって、その複写物を所有するだけでも罰せられるものもありますのでご注意ください。
  - カタログについてのご注意 ●当カタログに掲載された製品の中には品切れになるものもありますので、販売店にお確かめのうえ、お選びください。●Sharpdesk、Sharpdesk Mobileはシャープ株式会社の登録商標です。●Macは、Apple Inc.の商標です。●Microsoft、WindowsおよびWindows Serverはマイクロソフトグループの企業の商標です。●PostScriptは、Adobe(アドビ社)の登録商標または商標です。●その他記載された会社名およびロゴ、製品名などは該当する各社の商標または登録商標です。●液晶画面はハメコミ合成です。実際の使用状態とは異なるものもあります。●このカタログに記載されている画像サンプルは機能説明のために作成したもので、実際の出力サンプルとは異なります。
- <QRコードから誘導されるサイトについてのご注意> ●当サイト及び動画の視聴は無料ですが、通信料金はお客様のご負担となります。●QRコードは株式会社デンソーウェアの登録商標です。



### 安全にお使いいただくために

- ご使用の前に「取扱説明書」をよくお読みのうえ、正しくお使いください。
- 電源は(15A)以上、《AC100V》の専用コンセントでお使いください。
- 必ずアース線を接続してください。故障や漏電の場合、感電する恐れがあります。

- リース・クレジットのご利用はシャープファイナンスへ。

■このカタログについてのお問い合わせは、お近くの販売店にご相談ください。もし、販売店でお分かりにならないときは、下記におたずねください。

## ●商品についてのお問い合わせ

シャープマーケティングジャパン株式会社 ビジネスソリューション社

札幌(011)642-8180 東京(050)5357-5847 金沢(076)249-9033 広島(082)874-6100 福岡(092)572-2617 沖縄(098)862-2231

仙台(022)288-9152 名古屋(052)332-4570 大阪(050)5444-7779 高松(087)823-4980

## シャープ株式会社

本社 〒590-8522

大阪府堺市堺区匠町1番地

<https://corporate.jp.sharp/>



このカタログの内容は、2023年4月現在のものです。

ビオ-1321

ネットワークプリンター仕様	
形 式	内蔵型
連続プリント速度	連続複写速度と同じ
解 像 度	600×600dpi
ページ記述言語	標準:SPDL2※1、PostScript 3互換
対応プロトコル	TCP/IP(LPD/Port9100/IPP/FTP/WSD)
対応OS※2	Windows 7、Windows 8.1、Windows 10、Windows 11、 Windows Server 2008、Windows Server 2012、Windows Server 2016、 Windows Server 2019、Windows Server 2022 Mac OS 10.6/10.7/10.8/10.9/10.10/10.11/10.12/10.13/10.14/10.15/11/12
内蔵フォント	SPDL2※1 欧文:80書体 PostScript 3互換 欧文:136書体、和文フォント:2書体
メモリー	本体システムメモリー
インターフェース	10BASE-T/100BASE-TX/1000BASE-T、USB 2.0(ホスト、ハイスピードモード)

※1 SPDLはSharp Printer Description Languageの略称です。※2 接続できない場合もありますので、詳細は担当セールスにおたずねください。

●ドライバーソフトはオフィスソリューションWebサイトよりダウンロードできます。  
(<https://jp.sharp/business/print/>)

ネットワークスキャナー仕様	
形 式	カラーレスキャナー
読み取り解像度 (主走査/副走査)	100×100dpi 150×150dpi 200×200dpi 300×300dpi 400×400dpi 600×600dpi(ブッシュスキャン) 50～9600dpi※1(ブルスキャン)
原稿読み取り速度 (A4タテ)	モノクロ:片面原稿40枚/分 両面原稿18面/分(200/300dpi時) カラー:片面原稿13枚/分 両面原稿6面/分(200/300dpi時) ●当社標準原稿(A4サイズ6%原稿)標準モード。原稿のデータ量により速度は変動します。
インターフェース	10BASE-T/100BASE-TX/1000BASE-T、USB2.0(外部メモリーデバイス保存時)
対応プロトコル	TCP/IP
対応OS※2	ブルスキャン(TWAIN) Windows 7、Windows 8.1、Windows 10、Windows 11、 Windows Server 2008、Windows Server 2012、Windows Server 2016、 Windows Server 2019、Windows Server 2022
出力フォーマット	モノクロ:TIFF、PDF グレースケール/カラー:TIFF、JPEG、PDF 圧縮方式:モノクロ:非圧縮、G3(MH)、G4(MMR) グレースケール/カラー:JPEG(高圧縮、中圧縮、低圧縮)
ドライバー	TWAIN準拠

※1 解像度を大きくすると読み取り範囲を小さくする必要があります。※2 接続できない場合もありますので、詳細は担当セールスにおたずねください。

■原稿自動送り装置(標準装備)	
原稿送り装置の種類	両面原稿自動送り装置
原 稿 サ イ ズ	A4～A6、名刺(89～91mm×51～55mm)
原 稿 種 類	普通紙:50～105g/㎡ 名刺(厚み):0.1～0.2mm(名刺は片面読み込みのみ) 両面:50～105g/㎡
原稿の収容枚数	50枚(64g/㎡)(または最大積載高さ6.5mmまで) 名刺:25枚(0.2mm厚)(または最大積載高さ6.5mmまで)
原稿読み取り速度 (コピー時)	片面原稿40枚/分(A4タテ)(600×300dpi時)

シャープホームページ
下記のインターネットホームページアドレスで、新製品に関する情報提供を行っています。 <a href="https://jp.sharp/business/">https://jp.sharp/business/</a>
シャープマーケティングジャパン株式会社ビジネスソリューション社ホームページ
下記のインターネットホームページアドレスで、新製品に関する情報提供を行っています。 <a href="https://smj.jp.sharp/bs/">https://smj.jp.sharp/bs/</a>