

DL-MA800N 希望小売価格 60,000円+税
DL-MB600N 希望小売価格 50,000円+税

DL-MA700N 希望小売価格 55,000円+税
DL-MB500N 希望小売価格 45,000円+税



□450タイプ



□600タイプ

固有エネルギー消費効率150 lm/W^{※1}以上を達成。

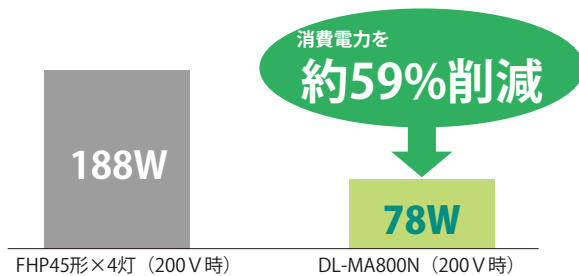
スクエア型でもさらに省エネへ。

※1 DL-MA800N、DL-MA700Nの場合。

業界トップクラスの固有エネルギー消費効率^{※2}

155.1 lm/W

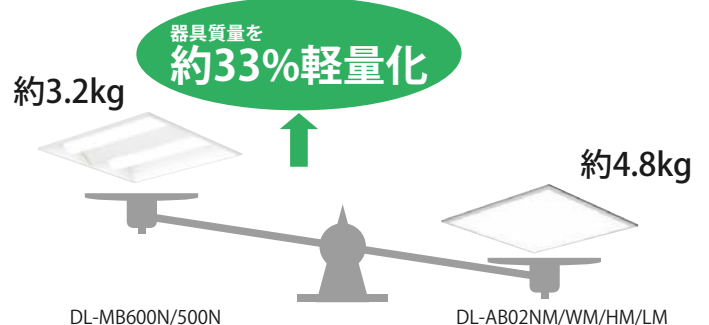
□600タイプのDL-MA800Nは消費電力が78Wで、固有エネルギー消費効率155.1 lm/W。従来蛍光灯器具と比べ、大幅な省エネが図れます。



※2 国内スクエア型LED照明市場において、2015年12月1日時点、当社調べ、当社DL-MA800N、DL-MA700Nの場合。

質量大幅ダウン^{※3}で施工もラクラク

当社既存器具と比較し、□450タイプでは器具質量を約33%軽量化。引っかけ式ネジ留めで取り付けも簡単、作業効率もアップしました。

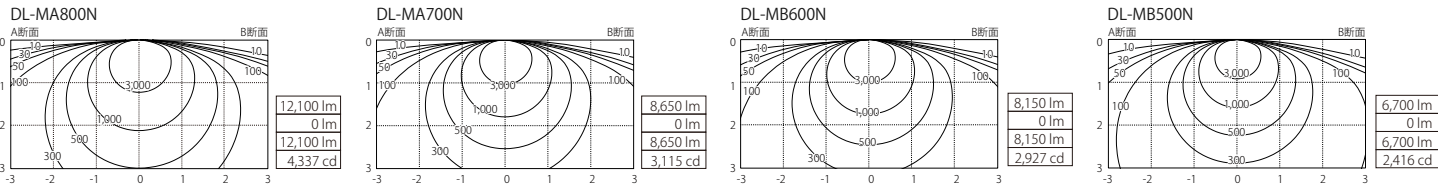
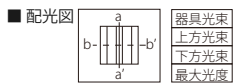


※3 当社既存器具DL-AA02NM/WM/HM、DL-AB02NM/WM/HM/LMとの比較。

従来蛍光灯器具と比べ、明るさはほぼそのまま、年間電気料金がお得に。

機種(消費電力/200V時)	□600従来蛍光灯 FHP45形×4灯(188W) 20台	DL-MA800N FHP45形×4灯相当(78W) 20台
照度分布図		
平均照度	1,116 lx	1,078 lx
年間消費電力量	11,280 kWh	4,680 kWh
年間電気料金	¥ 304,560	¥ 126,360

※計算条件 ・年間点灯時間3000時間・新電力料金目安単価：27円/kWh(税込)で算出・消費電力参考値：日本照明工業会ガイド114-2012

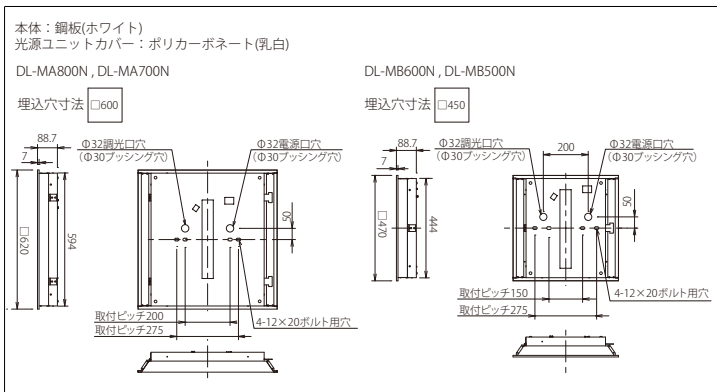


仕様

タイプ	FHP45形×4灯相当	FHP45形×3灯相当	FHP32形×4灯相当	FHP32形×3灯相当
品番	DL-MA800N	DL-MA700N	DL-MB600N	DL-MB500N
希望小売価格	¥60,000 + 税	¥55,000 + 税	¥50,000 + 税	¥45,000 + 税
色温度	5,000K			
器具光束	12,100 lm	8,650 lm	8,150 lm	6,700 lm
消費電力(200V時)	78.0W	57.0W	56.5W	47.5W
固有1灯当り消費効率(200V時)	155.1 lm/W	151.7 lm/W	144.2 lm/W	141.0 lm/W
入力電圧	AC100V~242V			
Ra	Ra84			
光源寿命	60,000h ^{※1}			
光束維持率	90%			
調光範囲	約5~100%			
開口径	□600mm	H82mm		□450mm
埋込高	H82mm			
質量	約5.7kg		約3.2kg	

※1 設計目標値であり、保証する値ではありません。使用条件により変化致します。

寸法図



保証とアフターサービスについて

■保証期間 照明器具の保証期間は、商品お買い上げ日より1年間です。 ■保証内容 取扱説明書、本体張付ラベル等の注意書きに従った使用状態で保証期間内に故障した場合には無料修理をさせていただきます。無料修理をご依頼になる場合は、お買い上げの販売店(工事店)にお申しつけください。 ■保証の免責事項 保証期間内でも次の場合には有料修理となります。(1)保証書のご提示がない場合。(2)使用上の誤り及び不当な修理や改造による故障及び損傷。(3)お買い上げ後の取り付け場所の移設、輸送、落下などによる故障及び損傷。(4)火災、公害、異常電圧、定格外の使用電源(電圧・周波数)、及び地震、雷、風水害、その他天災地変など、外部に原因がある故障及び損傷。(5)車両、船舶等に搭載された場合に生ずる故障及び損傷。(6)施工上の不備に起因する故障及び損傷。(7)法令、取扱説明書で要求される保守点検を行わないことによる故障及び損傷。(8)日本国以外での使用による故障及び損傷。 ■アフターサービスについて 1:保証期間中/万一故障がおきた場合は、お買い上げ日を特定できるものを添えてお買い上げ販売店(工事店)までお申し出ください。2:保証期間を過ぎている場合/お買い上げの販売店(工事店)にご相談ください。修理によって機能が維持できる場合は、ご希望により有料修理させていただきます。



- 安全に関するご注意**
- 照明器具には寿命があります。設置して10年経つと、外観に異常がなくても内部の劣化は進行しています。 ※使用条件は周囲温度30℃、1日10時間点灯、年間3,000時間点灯(JIS C8105-1解説による)
 - 3年に1回は、工事店等の専門家による点検をお受けください。 ● 点検せずに長期間使い続けると、まれに発煙、発火、感電、落下などに至る場合があります。
 - ご使用前に「工事説明書及び取扱説明書」をよくお読みの上、正しくお使いください。

シャープ製品に関する情報はホームページからもご覧いただけます。 <http://www.sharp.co.jp/>

<p>● カタログ請求または、商品に関するご相談は フリーダイヤル 0120-508-562</p>	<p>FAXの場合 06-6792-5993</p>	<p>■フリーダイヤルをご利用できない場合は 06-6792-1582 ■ご相談受付時間(日・祝及び年末年始を除く) 月曜日～土曜日/午前9時～午後5時</p>	<p>●ご相談窓口…お客様相談室 〒581-8585 大阪府八尾市北亀井町3丁目1番72号</p>
---	---------------------------------------	---	---

- 当カタログの数値は50/60Hzで記載されています。 ● 当カタログに掲載された製品の中で、品切れになるものもあります。販売店にお確かめのうえ、お選びください。
- 製品改良のため、仕様および外観の一部を予告なく変更することがあります。また、製品の色調は印刷のため実物と異なる場合もありますので、あらかじめご了承ください。

シャープ株式会社

本社 〒545-8522 大阪市阿倍野区長池町22番22号

このカタログの内容は、2015年12月現在のものです。