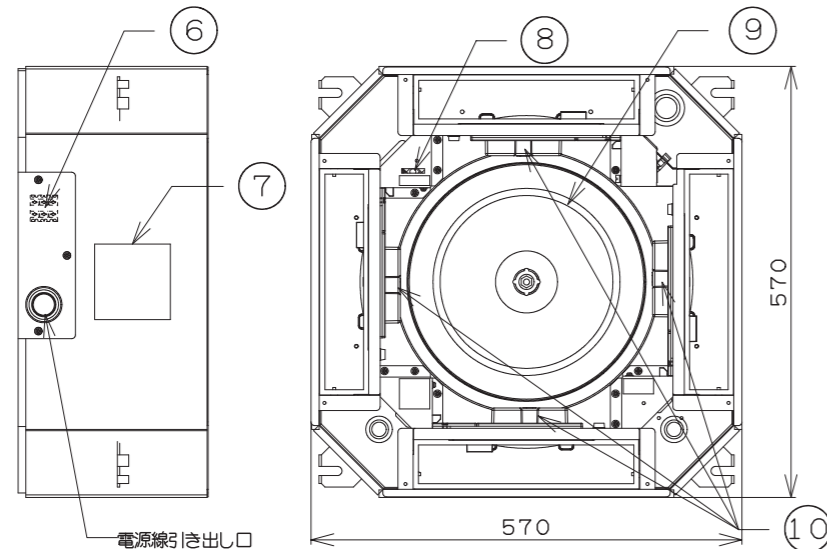
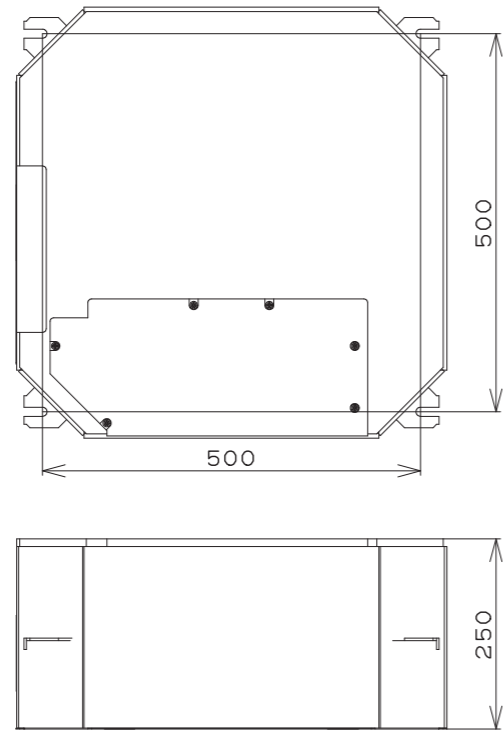
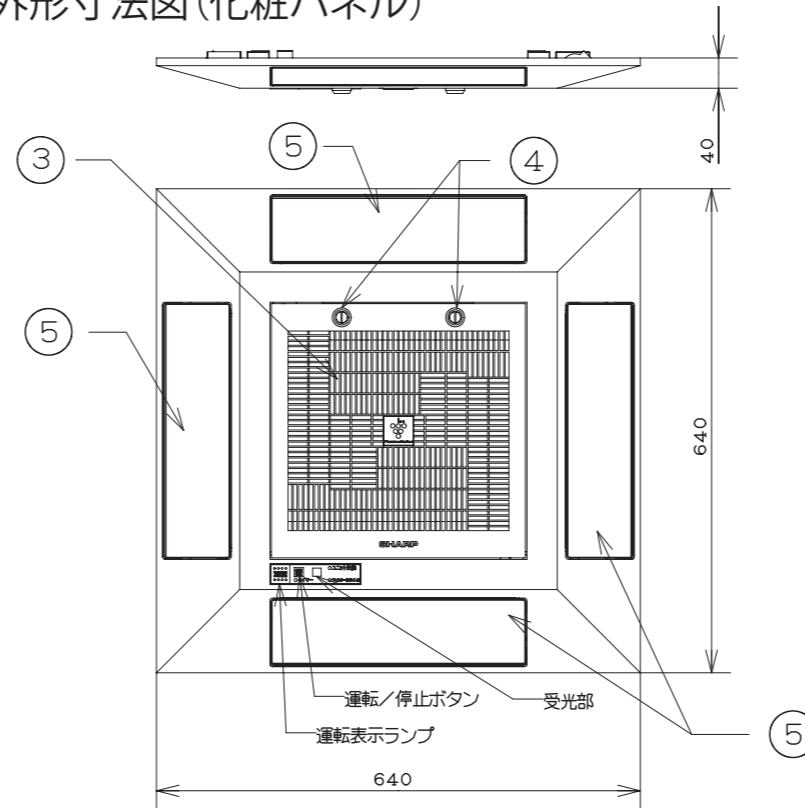


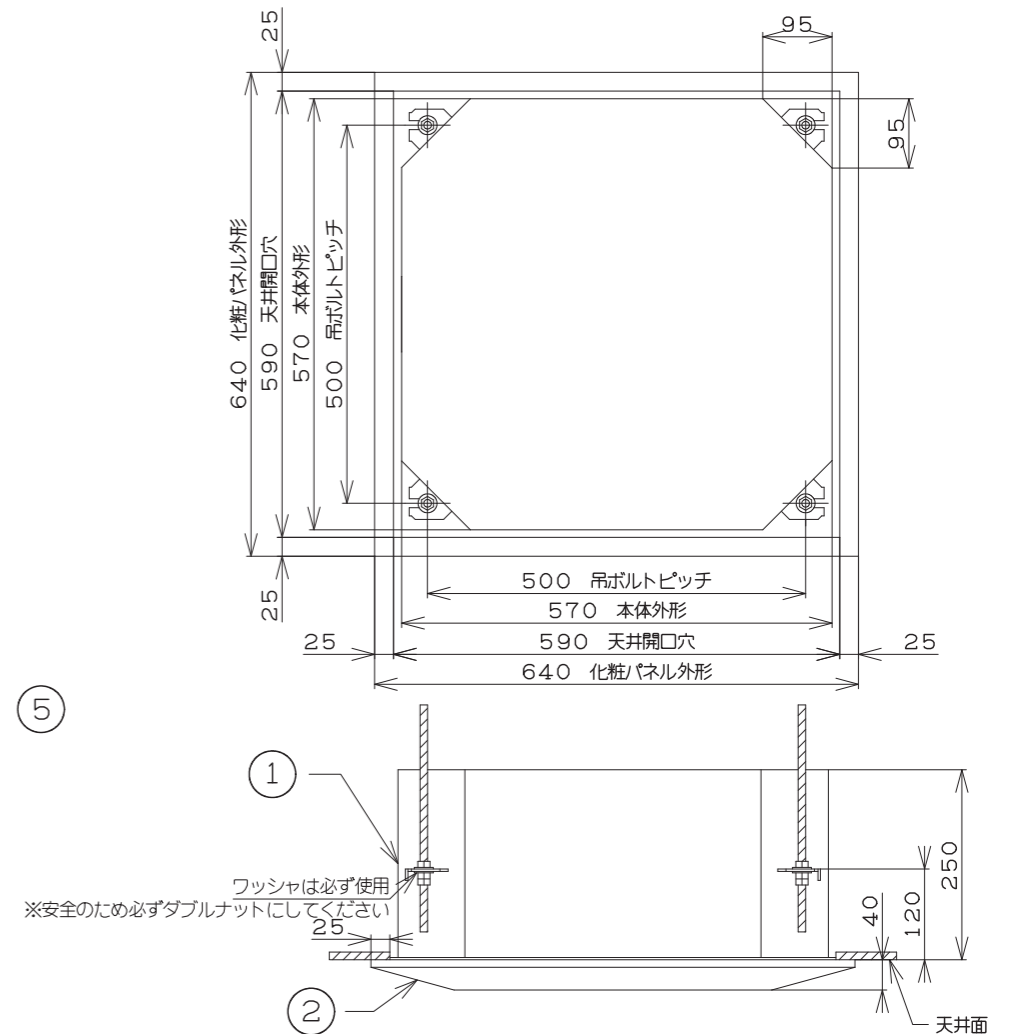
外形寸法図 (本体)



外形寸法図 (化粧パネル)



製品据付図



取付ボルト	M10, W3/8
埋込穴寸法(mm)	590×590

記事

- ・吊ボルト・ワッシャ・ナットは本体に付属していません。
- ・施工上の注意については、別途工事説明書および取扱説明書をお読みください。
- ・軽微な仕様は、予告なく変更する場合があります。

※1 この商品を天井中央に配置して、「標準」運転・ルーバーの角度が天井に対して45°のときに、天井の沿って吹き出し方向に1.5m、天井より距離1.5mの地点で空中に吹き出されるイオン個数が、約25,000個/cm<sup>3</sup>測定できる部屋の広さの目安です。  
・イオン個数は、お部屋の状況や使い方によって異なります。

※2 この商品を適用床面積の部屋の天井中央に配置して、それぞれの運転モードでの運転・ルーバーの角度が天井に対して45°のときに、天井の沿って吹き出し方向に1.5m、天井より距離1.5mの地点で測定したイオン個数目安です。

※3 別売品の脱臭フィルターを取り付けていないときの数値です。

※4 本体より1.5mの位置における測定値です。  
運転音は実際の据え付け状態で測定すると、周囲の騒音や反響を受け、表示値より通常大きくなります。

仕様

電源	AC200V(单相)・50-60Hz 共用			
適用床面積(目安) ※1	約35m <sup>2</sup> (約21畳) 天井高さ(~3.0m)			
操作	ワイヤレスリモコン			
運転モード	弱	標準	フルパワー	急速
イオン濃度 ※2	約10,000個/cm <sup>3</sup>	約25,000個/cm <sup>3</sup>	約35,000個/cm <sup>3</sup>	約50,000個/cm <sup>3</sup>
定格風量 ※3	8m <sup>3</sup> /分	9m <sup>3</sup> /分	11m <sup>3</sup> /分	13m <sup>3</sup> /分
消費電力	16W	21W	30W	48W
運転音 ※4	35dB	40dB	46dB	53dB
外形寸法	化粧パネル	(幅)640mm (奥行)640mm (高さ)40mm		
	本体サイズ	(幅)570mm (奥行)570mm (高さ)250mm		
製品質量	約26kg			

10	PCIユニット	4	—	
9	送風機	1	—	
8	安全スイッチ	1	—	
7	結線ラベル	1	—	
6	端子台	1	—	
5	ルーバー	4	ABS	
4	ドライバー錠	2	—	
3	プレフィルター	1	—	
2	化粧パネル	1	鋼板 t=1.0	塗装処理
1	本体	1	—	
No.	部品名称	員数	材料	備考
	原図尺度	Free	単位 mm	コピーサイズ A1, A2, A4 (その他)
	品名	天井埋込型イオン発生機		3角図法
	型名	IG-2B35A		
	図面番号	IG-2B35A_00		
	作成日付	2012.11.19		(PCI)第2技術部 発行