

# SHARP®

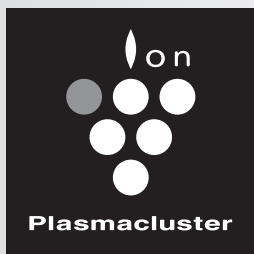
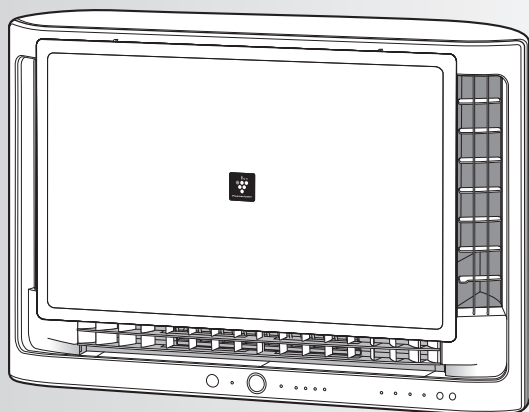
空気清浄機 **壁掛け型/棚置き型**

## 工事説明書

形名

エフ ユー エム ケイ

# FU-MK500



高濃度  
プラズマクラスター 25000 \*

この製品の性能・機能を十分に発揮させて、また安全を確保するために、正しい据え付け工事が必要です。

**据え付け工事前にこの工事説明書を必ずお読みください。**

ご使用の前に、「安全上のご注意」を必ずお読みください。

この工事説明書は、いつでも見ることが出来る所に必ず保存してください。

\* 当技術マークの数字は、この商品を適用床面積の部屋の壁の中央、床から高さ2mに配置して、風量「強」運転時に高濃度プラズマクラスター25000適用床面積の部屋中央付近（床から高さ1.2m）の地点で測定した、空中に吹き出される1cm<sup>3</sup>当たりのイオン個数の目安です。



プラズマクラスターロゴおよび  
プラズマクラスター、Plasmacluster は、  
シャープ株式会社の登録商標です。

## もくじ

ページ

ご使用の前に

安全上のご注意

安全使用に関する重要な内容です

2

本体付属品

3

設置のしかた

① 設置基準

4

② 取付寸法図

4

③ 据え付け場所

5

④ 取り付けかた

6

⑤ 確認

10

### お客様へ

- この製品の取付工事は、必ず販売店または専門業者に依頼してください。

### 販売店様へ

- 取付工事が終了しましたら、本工事説明書をお客様へお渡しください。なお(同梱の)取扱説明書、および保証書・付属品も必ずお客様にお渡しください。

# 安全上のご注意

必ずお守りください

人への危害、財産への損害を防ぐため、お守りいただくことを説明しています。

■誤った使いかたで生じる内容を次のように区分して、説明しています。



**警告**

「死亡または重傷を負うおそれがある」内容。



**注意**

「軽傷を負う、または財産に損害を受けるおそれがある」内容。

■お守りいただく内容の種類を次の図記号で説明しています。



してはいけないこと。



しなければならないこと。



**警告**

この表示を無視して誤った取り扱いをすると、人が死亡または重傷を負うおそれがある内容を示しています。



- 改造したり、部品を変更して使うことは絶対しない 落下、感電、火災の原因。
- 機器に他の荷重をかけない 落下、感電、焼損の原因。
- 交流100V以外では使わない 電源周波数は50Hz、60Hz共用です。間違っていると短寿命、火災の原因。



- 据え付けは、お買いあげの販売店、または専門業者に依頼する  
ご自分で据え付け工事をされ不備があると、落下や感電、火災の原因。
- 据え付け工事部品は、必ず当社付属部品、および指定の部品を使用する  
当社指定部品を使用しないと、落下、水漏れや、火災、感電の原因。
- 据え付けは、重量(約9.1kg)に十分に耐える所に確実におこなう  
強度の不十分な所や取り付けが不完全な場合は、落下などにより、ケガの原因。
- 地震に備え、所定の据え付け工事をおこなう  
据え付け工事に不備があると、転倒などによる事故の原因。
- 据え付け工事は、この工事説明書に従って確実におこなう  
据え付け工事に不備があると、落下、感電、火災の原因。
- 据え付け工事は必ず二人以上でおこなう 思わぬ事故の原因。
- 据え付け工事は不安定な足場で作業しない 転落や落下によるけがの原因。
- 電源コードや本体を濡れた手で触れない 感電、故障の原因。
- 電源コードをはさんだり、ネジなどで傷つけない 電源コードが傷つくと、火災、感電の原因。
- 電源プラグを差し込む際は、電源プラグだけではなくコンセント側にもホコリの付着、詰まり、がたつきがないことを確認し、刃の根本まで確実に差し込む  
ホコリの付着、詰まり、がたつきがあると、感電、火災の原因。コンセントにがたつきがある場合は、交換してください。



**注意**

この表示を無視して誤った取り扱いをすると、人がけがをしたり財産に損害を受けるおそれがある内容を示しています。



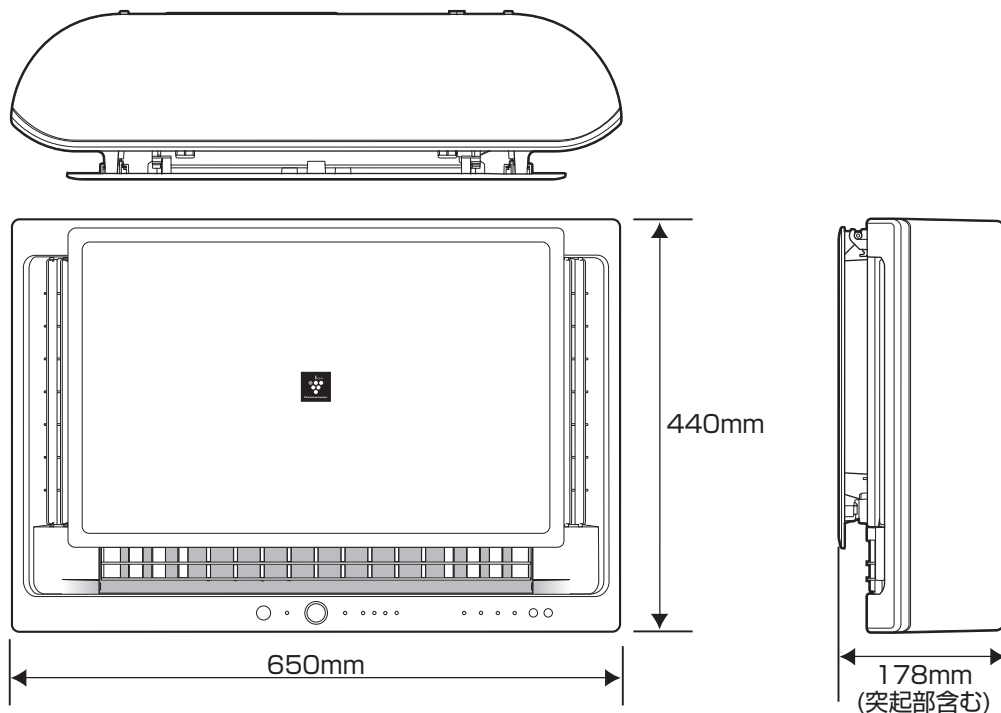
- 本製品は一般屋内用です。次の場所には設置しない
  - ・直射日光が当たる場所。
  - ・水がかかったり湯気が当たるなどの湿気の多い場所。
  - ・食用油など油成分が浮遊している場所。
  - ・激しい振動のある場所。
  - ・可燃性／爆発性ガスがある場所。
  - ・硫黄系ガス、塩素系ガス、酸、アルカリ等、機器に影響する物質の発生する場所。
  - ・フッ素樹脂やシリコンを配合したスプレーや化学薬品を使う場所。発熱、発火、故障の原因。
- 吸込口や吹出口をものでふさがない 故障、破損の原因。
- フィルターをはずして使わない 製品内部に異物が入り、火災、感電、故障の原因。



- 取付ネジは、確実に締め付ける 変形、破損、落下の原因。
- 高所作業の際、安全帯の着用や安全な足場の使用など転落防止対策を実施する 転落や落下によるけがの原因。
- 手袋を着用し工事をおこなう けがの原因。
- 本製品は決められた使用条件(周囲温度0℃～35℃)で使用する 火災、故障、破損の原因。

# 本体・付属品

## 製品寸法



安全上のご注意／本体・付属品

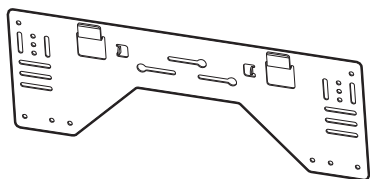
## 付属品

取り付け作業をおこなう前に確認してください。

### 壁掛け金具

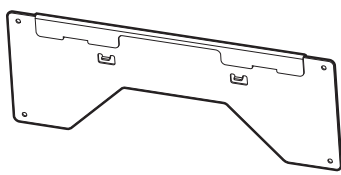
※壁側金具取付ネジは同梱していません。

壁掛け金具(壁側)



1枚

壁掛け金具(本体側)



1枚

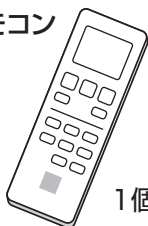
本体側金具  
取付ネジ



工事説明書 1部

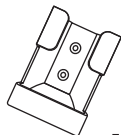
### その他・付属品

リモコン



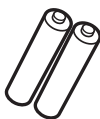
1個

リモコンホルダー



1個

乾電池(単4型)



2本

リモコンホルダー  
取付ネジ 2本



取扱説明書 1部

保証書 1部



# 3 据え付け場所

## 据え付け場所の選定

2ページの「安全上のご注意」と下記の項目に注意して、お客様の同意を得て、据え付けてください。

### 本体

- 吸込口・吹出口付近に障害物がなく、部屋全体に風が行き渡るところ
  - 据え付け・サービス時の作業スペースが確保できる
  - 定期的なフィルター清掃やプラズマクラスターイオン発生ユニットの交換等のメンテナンスができる
  - 製品重量に十分に耐える強度のある
  - 高周波を発生する機器や、精密機器がない
  - テレビ・ラジオ・電波時計等からできるだけ離れた
  - 蛍光灯、白熱灯からできるだけ離れた
  - 運転音や振動が増大しない
  - 吹出口が火災報知機から1.5m以上離れた
- (映像の乱れや雑音が生じることがあります)

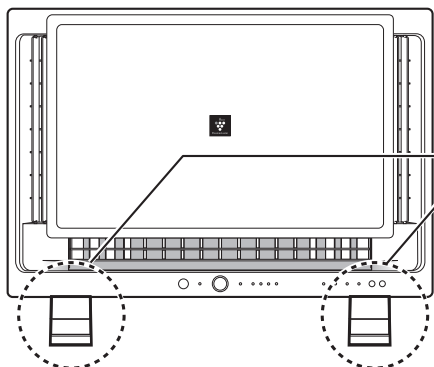
### リモコン

- 見やすい
- 幼児の手が届かない
- ストーブなどの熱の影響を受けない
- 付近の温度が35℃以上、または0℃以下にならない
- 部屋に蛍光灯が取り付けられている場合には

#### ご注意

- プラズマクラスターイオンの発生音「ジー」音について特に寝室などへの設置は事前に確認する必要があります。
- お部屋の環境により、空気中のちりやホコリが空気洗浄機による空気循環で天井や壁などに付着することがあります。こまめにお手入れしてください。
- フッ素樹脂やシリコンを配合した化粧品などを空気清浄機の近くで使用すると、本体内部にフッ素樹脂やシリコンが付着し、プラズマクラスターイオンが発生しにくくなります。こまめにプラズマクラスターイオン発生ユニットのお手入れが必要となります。

### 壁掛け取り付けできない場合/棚の上などに設置したい場合



棚置き用スタンドを使用して、設置することができます。

棚置き用スタンド 形名：FZ-MK5ST-W(ホワイト系)  
FZ-MK5ST-S(シルバー系)

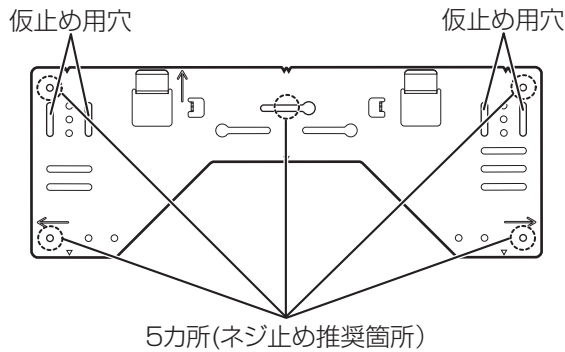
詳しくは、お買いあげの販売店にご相談ください。

設置の詳細は、棚置き用スタンド(FZ-MK5ST)の取扱説明書でご確認ください。

# 4 取り付けかた

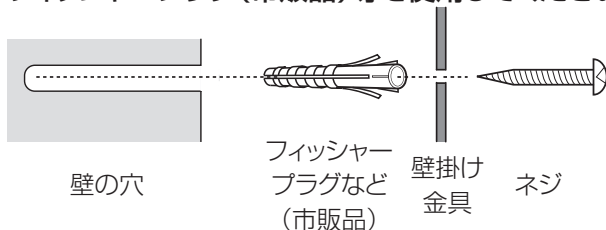
## 1. 壁掛け金具の取り付け

取り付け場所を確認し、市販のネジで、壁掛け金具(壁側)を壁に固定する



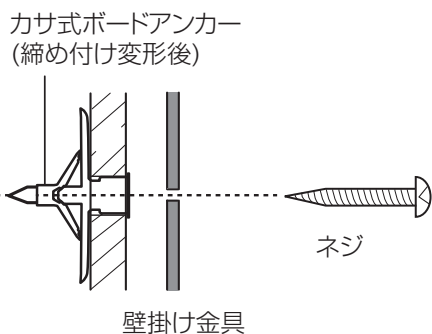
- 取付ネジは同梱していません。製品重量に耐えうる、取り付け場所に適した取り付けをしてください。
- 壁掛け金具(壁側)は、水準器をあてて水平に取り付けてください。
- 取付ネジを6本以上(四隅4本、中心1本、仮止め用1本)用いて固定してください。
- 板壁内の構造物(間柱、棧(さん)等)を利用して取り付けてください。
- 間柱などを探するのが困難な場合は、市販のボードアンカーをご使用ください。

<ALC、コンクリートなどの壁に取り付ける場合>  
フィッシャープラグ(市販品)等を使用してください。



- 壁に下穴をあけ、フィッシャープラグを埋め込み、ネジで取り付ける。
- ※ フィッシャープラグは、設置する壁に適したものを使用してください。

<石こうボードに取り付ける場合>  
ボードアンカー(市販品)等を使用してください。

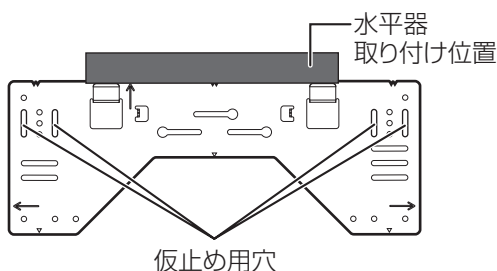


- 使用するボードアンカーは必ずカサ式のものをください。
- ネジ込み式のボードアンカーは締めすぎると、保持強度が極端に落ちる場合がありますので使用しないでください。
- 取付ネジの2本以上は、間柱に取り付けてください。

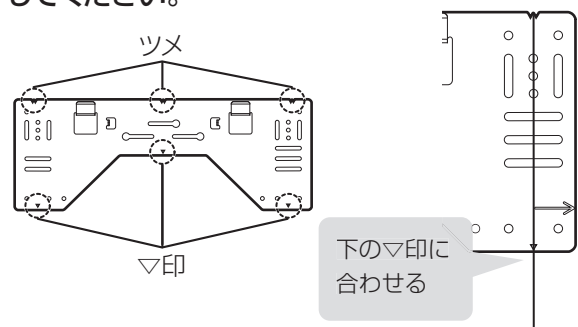
取り付け

水平の確認

仮止め用の縦穴を利用して水平を調整してください。



水平器で確認できない場合は、金具の上部にあるツメにおもりをつけた糸を垂らして、水平を確認してください。

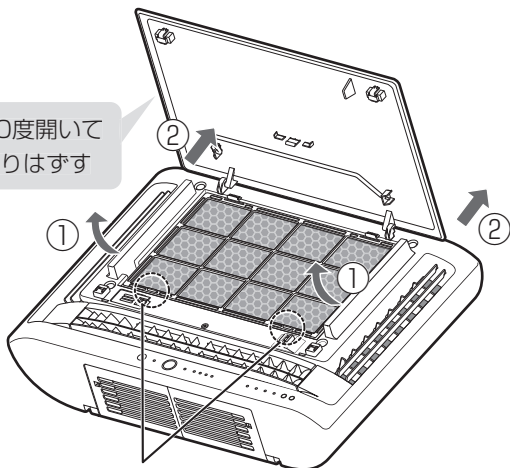




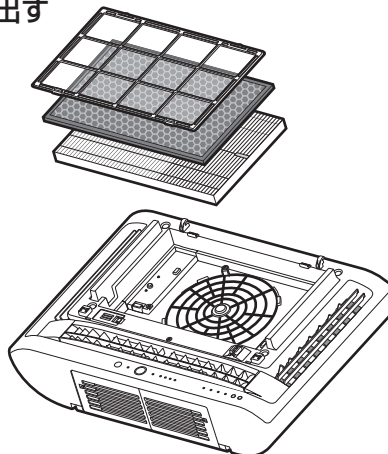
## 2. 本体の取り付け

フロントパネルを取りはずし、すべてのフィルターを取り出す

90度開いて  
取りはずす

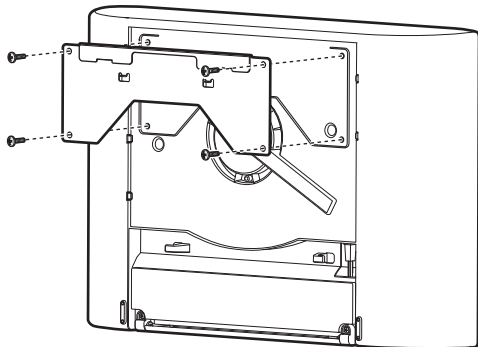


つまみを持って  
プレフィルターをはずす



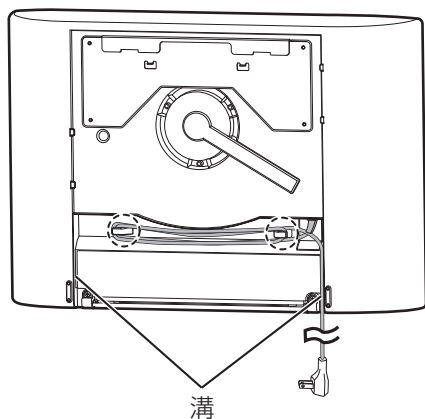
- 本体を横にして作業をしてください。
- 本体の取り付けは、フロントパネル、フィルターを取り外した状態でおこないます。

本体に壁掛け金具(本体側)を取り付ける



- 付属のネジ4本で固定してください。

電源コードの長さを調節する



- 本体背面の電源コード調整フックを使用して電源コードの長さを調整してください。
- 電源コードに無理な力がかからないようにしてください。
- 予め、本体からコンセントまでの長さを測定しておいてください。

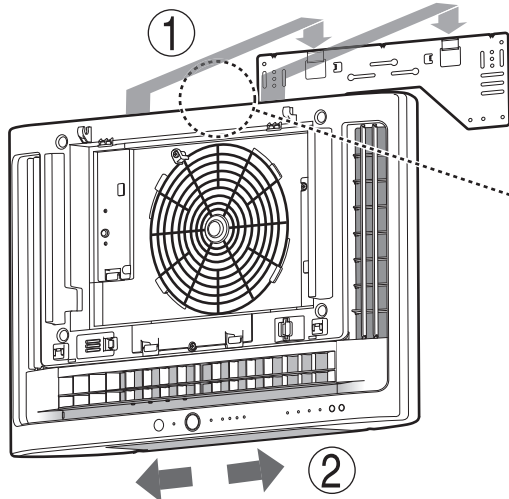
○ : 電源コード調整フック

- 電源コードは必ず本体背面の溝に通してください。

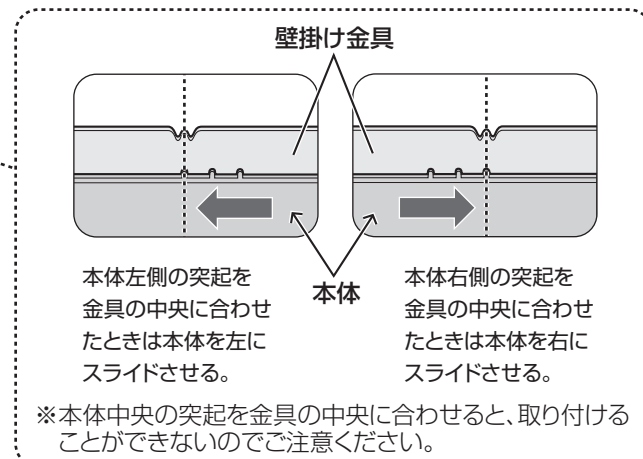
# 4 取り付けかた(つづき)

## 2. 本体の取り付け(つづき)

本体を壁掛け金具(壁側)に固定する



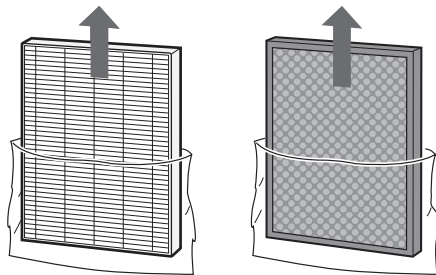
- 本体天面の突起を目印にして壁掛け金具(壁側)にひっかけ①、横にスライドして②ロックしてください。



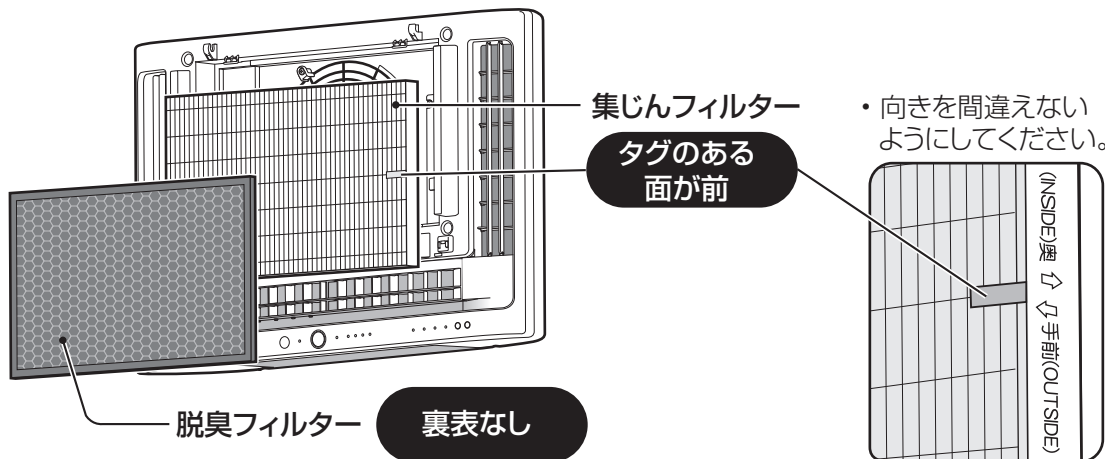
- 本体が確実に固定されていることを確認してください。

## 3. フィルター・フロントパネルの取り付け

集じんフィルター・脱臭フィルターをポリ袋から取り出す



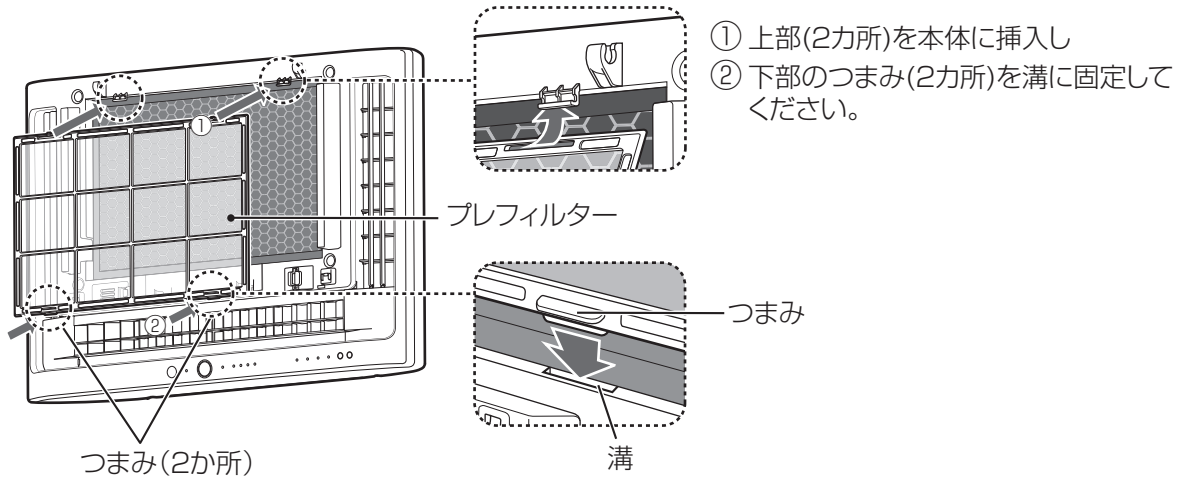
集じんフィルター・脱臭フィルターを取り付ける



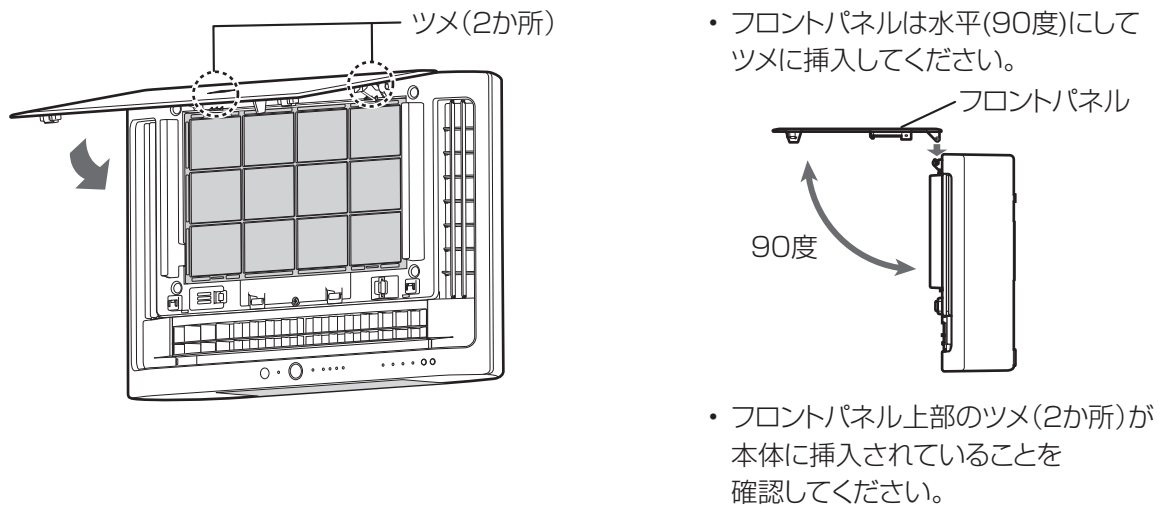


### 3. フィルター・フロントパネルの取り付け

#### プレフィルターを取り付ける



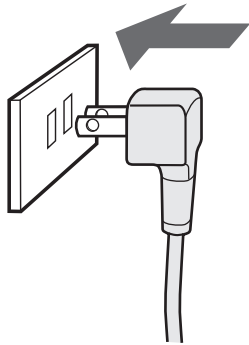
#### フロントパネルを取り付ける



# 5 確認

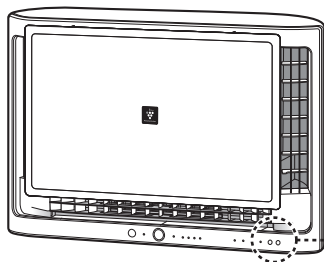
試運転(本体操作部とリモコンで運転を確認してください)

1

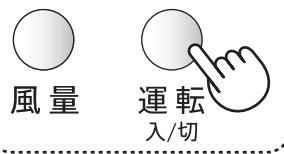


電源プラグをコンセントに差し込む

2

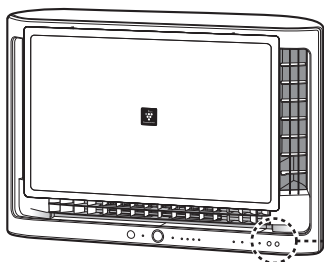


本体操作部



本体下部の運転ボタンを押して  
運転を開始する

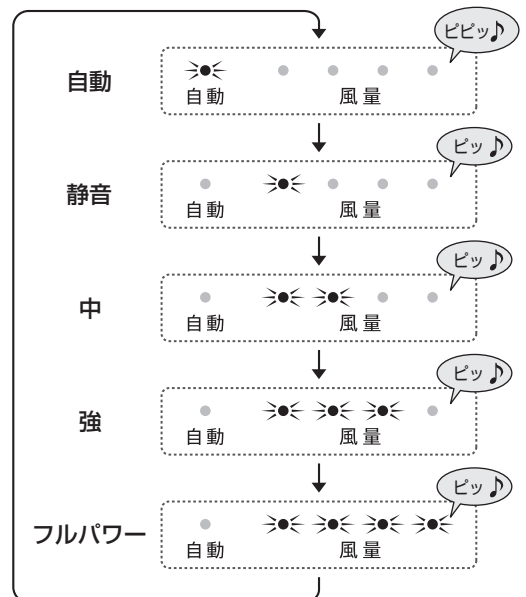
3



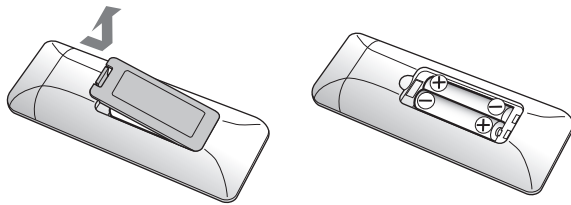
本体操作部



風量ボタンを押して  
風量が切り換わるのを確認する



4

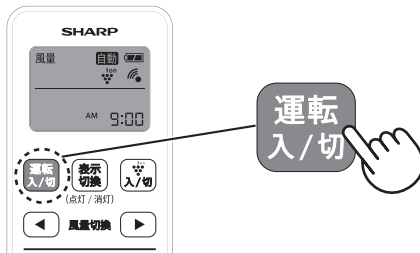


## リモコンに電池を入れる

### 電池について

- 電池が消耗すると、リモコン操作のできる範囲が狭くなります。
- 電池は、使いかたを誤ると、液漏れで製品が腐食したり、電池が破裂するおそれがあります。
  - 充電、ショート、分解、加熱をしない。
  - 交換は、2本とも新しい同じ種類のものを使う。
  - 長期間使わないときは電池を取り出す。  
(液漏れによる故障防止)
  - 電池の溶液が目に入ったり、お肌や衣類に付いたときは、すぐにきれいな水で洗い流し、医師に相談してください。

5

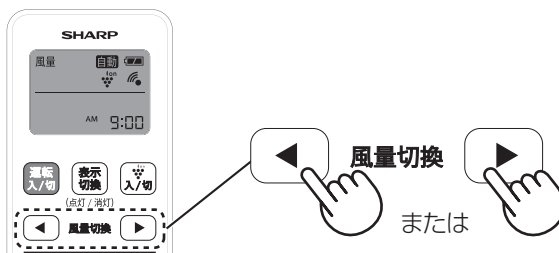


## 運转入/切ボタンを押して 運転を開始する

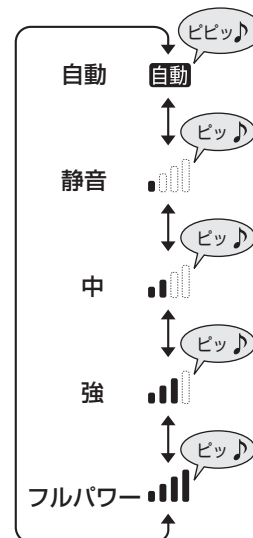
- 現在時刻の設定については、取扱説明書をご確認ください。

5 確認

6



## 風量切換ボタンを押して 風量が切り換わるのを確認する



## お問い合わせ先



メールでのお問い合わせなど  
【シャープサポートページ】

シャープ お問い合わせ

検索

<http://www.sharp.co.jp/support/>



使用方法のご相談など  
【お客様相談センター】



0120-099-233



修理のご相談など  
【修理相談センター】



0120-02-4649



0570-550-447

※非通知設定の電話は、最初に「186」をつけておかけください。詳しくは、取扱説明書をご覧ください。

## シャープ株式会社

本社 〒545-8522 大阪市阿倍野区長池町22番22号  
健康・環境システム事業本部 〒581-8585 大阪府八尾市北亀井町3丁目1番72号



生産管理用コード