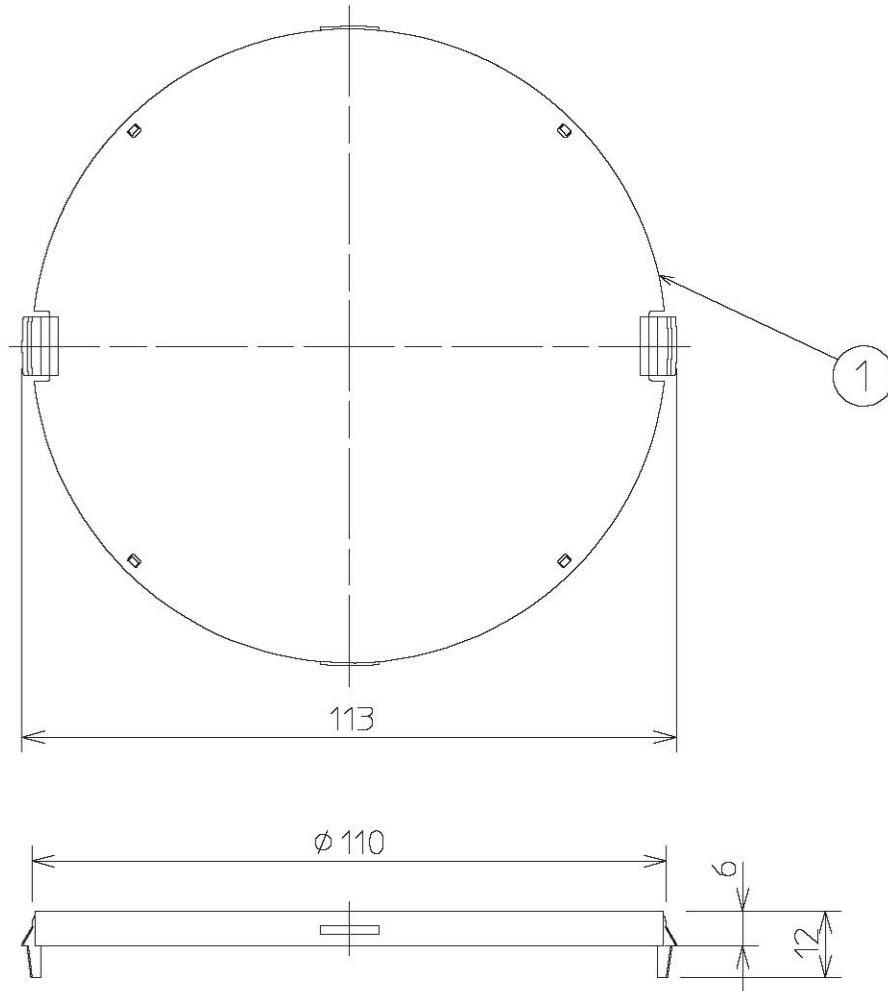
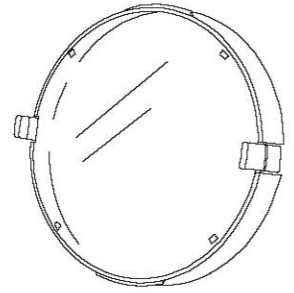


オプション

品番 DL-YA017

姿図



安全に関するご注意

○ 単体では使用できません。器具本体表示または、説明書に従って適正な組合せてご使用ください。落下・感電・火災の原因になります。

7				機能	一般用	特記事項 適合機種 DL-SD03W,L DL-SD04W,L DL-DD04W,L DL-DD05W,L		
6				取付場所	-			
5				電源接続	-			
4				消費電力	- W 定格電圧 - V			
3				適合ランプ	-			
2				付・別売	-			
1	拡散パネル	ポリカーボネート	透明	図番	DL-YA017_S-02	承認	検印	作成
No.	部品名	材質	備考	器具重量	約 0.01kg	詠田	清水	高茂

第三角法 (単位: mm)

シャープ株式会社