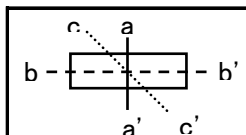
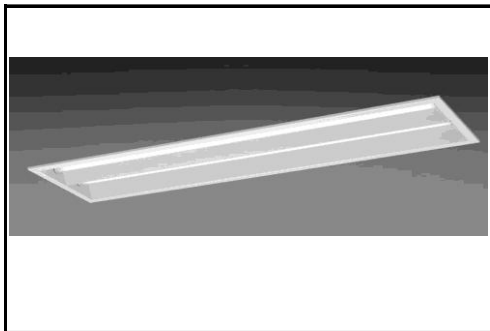


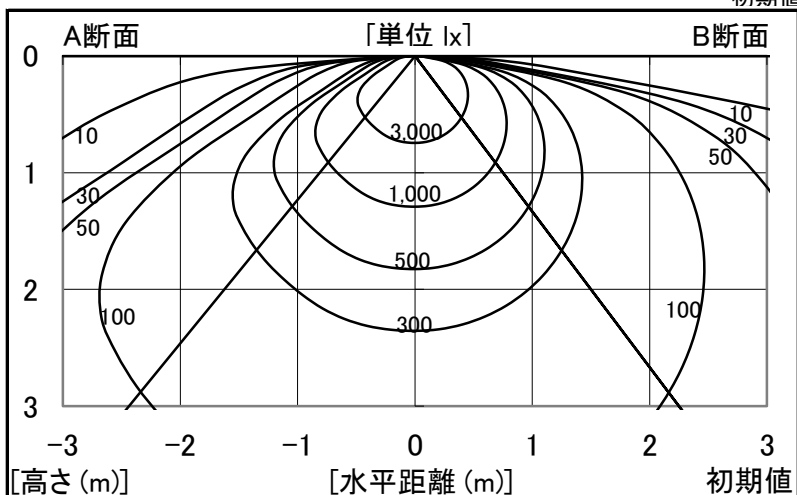
シャープ製LED照明器具 配光データシート 形名 DL-TK4214 (+DL-T441LM×2)



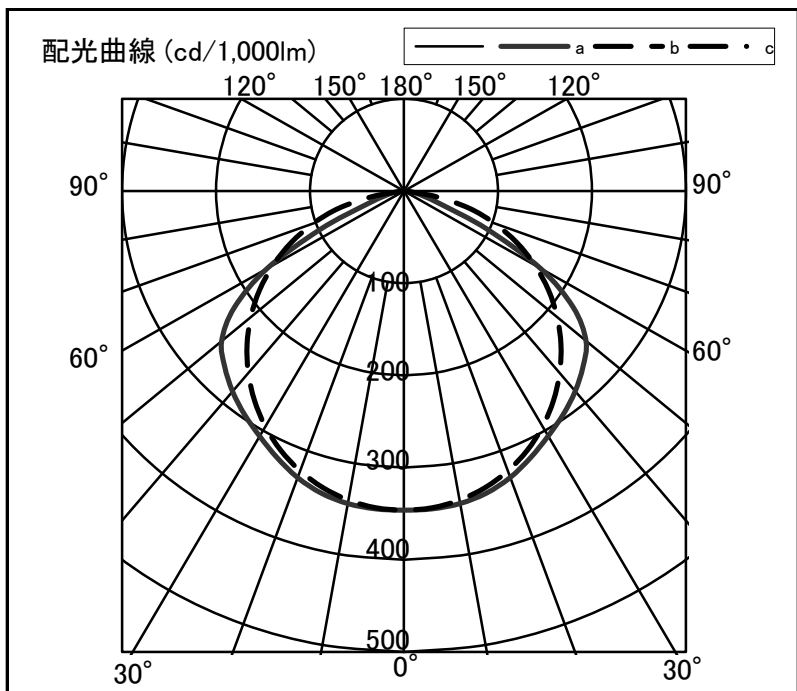
器具光束	4,600 lm
上方光束	0 lm
下方光束	4,600 lm
最大光度	1,592 cd

初期値

光源	40形直管LEDランプ
品番	DL-T441LM × 2
口金	GX16t-5
色温度	3000K
保守率	良:0.86, 中:0.81, 否:0.72
最大取付間隔	a-a 1.5H b-b 1.5H
備考	



角度	光度[cd/1,000lm]		
	A-A'	B-B'	C-C'
0	346	346	-
10	344	340	-
20	331	323	-
30	307	295	-
40	284	258	-
50	253	213	-
60	168	161	-
70	42	103	-
80	13	34	-
90	0	0	-
100	0	0	-
110	0	0	-
120	0	0	-
130	0	0	-
140	0	0	-
150	0	0	-
160	0	0	-
170	0	0	-
180	0	0	-



反射率	80						70						50						30		20		0							
	天井	70		50		30		天井	70		50		30		天井	50		30		天井	床	天井	30		天井	床	天井	10		0
室指数		照明率(×0.01)																												
0.6	63	58	48	46	39	38	61	57	47	45	39	38	46	44	38	37	38	37	32	30	30	37	32	30	30	32	30	30		
0.8	75	68	61	57	52	50	73	67	60	57	51	49	58	55	50	49	49	48	43	41	41	48	43	41	41	43	41	41		
1.0	84	75	70	65	61	58	81	74	69	64	60	57	66	63	59	57	57	56	51	49	49	56	51	49	49	51	49	49		
1.25	92	82	79	72	70	66	89	80	77	72	69	65	74	70	67	64	65	63	59	57	57	65	63	59	57	59	57	57		
1.5	97	86	85	78	77	71	94	84	83	77	75	71	80	75	73	69	71	68	64	62	62	71	68	64	62	64	62	62		
2.0	105	91	95	85	87	79	101	90	92	84	85	78	88	82	82	77	79	76	72	70	79	76	72	70	72	70	70	70		
2.5	110	95	101	89	94	84	106	93	98	88	91	83	93	86	88	82	84	81	77	75	84	81	77	75	77	75	75	75		
3.0	113	97	105	92	99	88	109	96	102	91	96	87	97	89	92	86	88	84	81	79	92	88	84	81	79	81	79	79		
4.0	118	100	111	96	106	93	113	99	108	95	103	92	102	93	98	90	93	89	86	84	102	93	89	86	84	86	84	84		
5.0	120	102	115	99	110	96	116	100	111	98	107	95	105	95	101	93	96	91	89	87	105	96	91	89	87	89	87	87		
7.0	123	104	119	101	116	99	119	103	115	100	112	98	108	98	106	96	100	95	92	90	108	98	95	92	90	92	90	90		
10	126	105	123	104	120	102	121	104	119	102	116	101	111	100	109	99	103	97	95	93	111	100	99	97	95	95	93	93		