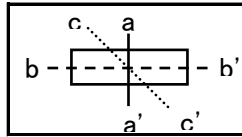
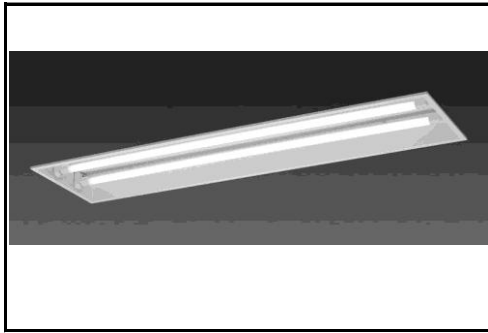


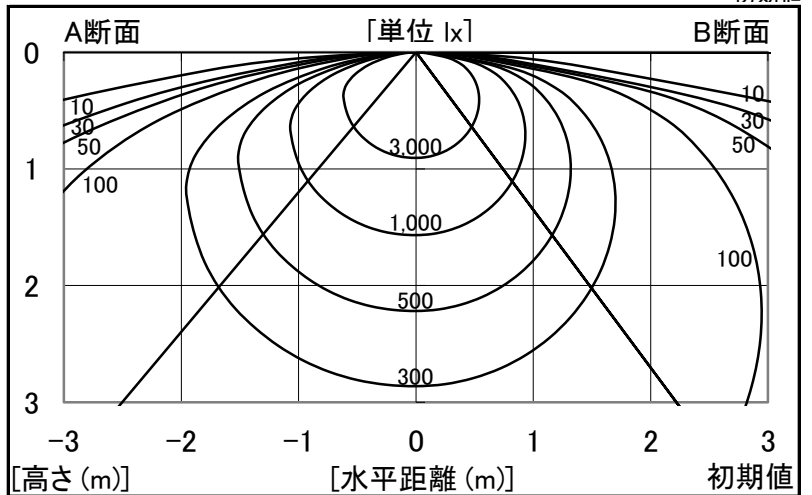
シャープ製LED照明器具 配光データシート 形名 DL-TK4203 (+DL-T444NM×2)



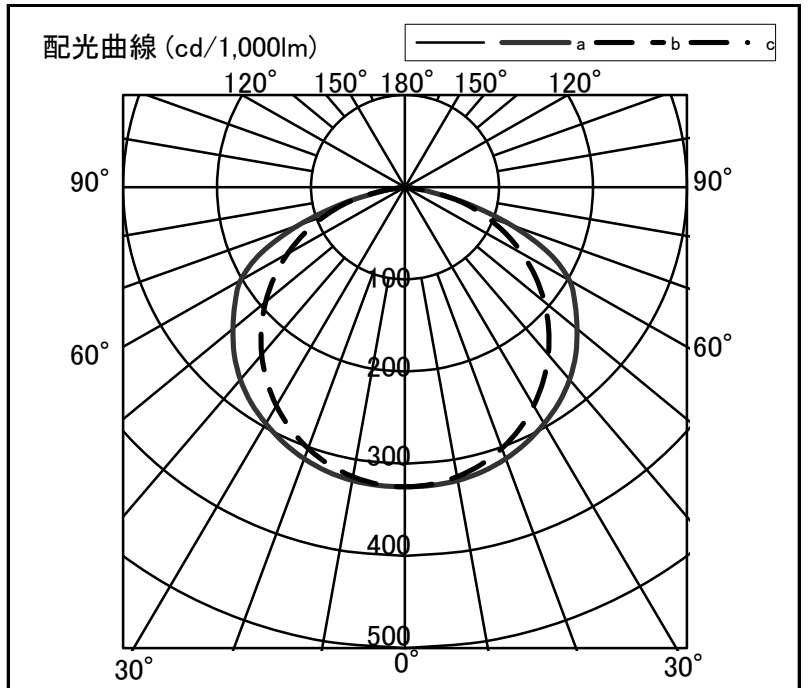
器具光束	7,240 lm
上方光束	0 lm
下方光束	7,240 lm
最大光度	2,352 cd

初期値

光源	40形直管LEDランプ
品番	DL-T444NM × 2
口金	GX16t-5
色温度	5000K
保守率	良:0.86, 中:0.81, 否:0.72
最大取付間隔	a-a 1.5H b-b 1.5H
備考	



角度	光度[cd/1,000lm]		
	A-A'	B-B'	C-C'
0	325	325	-
10	323	319	-
20	313	301	-
30	296	274	-
40	272	237	-
50	239	194	-
60	202	144	-
70	120	90	-
80	24	30	-
90	0	0	-
100	0	0	-
110	0	0	-
120	0	0	-
130	0	0	-
140	0	0	-
150	0	0	-
160	0	0	-
170	0	0	-
180	0	0	-



反射率	80								70								50								30								20								0							
	天井		壁		床		70		50		30		70		50		30		50		30		30		10		0																					
室指数	照明率(×0.01)																																															
0.6	62	57	47	44	38	36	60	55	46	44	37	36	44	43	37	36	36	35	31	29																												
0.8	74	67	59	55	49	47	71	66	58	55	49	47	56	53	48	46	47	46	41	39																												
1.0	82	74	68	63	58	55	80	72	67	62	57	55	64	61	56	54	55	53	48	46																												
1.25	90	80	77	70	67	63	87	78	75	69	66	63	72	68	64	62	62	61	56	54																												
1.5	96	84	83	76	74	69	93	83	81	75	73	68	78	73	70	67	68	66	62	60																												
2.0	104	90	93	83	85	77	100	89	90	82	83	76	86	80	80	75	77	74	70	68																												
2.5	109	94	99	88	92	83	105	92	97	87	90	82	91	84	86	80	82	79	75	73																												
3.0	112	96	104	91	97	86	108	95	101	90	95	86	95	88	90	84	86	83	79	77																												
4.0	117	99	110	95	104	92	113	98	107	94	102	91	101	92	96	89	92	87	85	83																												
5.0	120	101	114	98	109	95	115	100	110	97	106	94	104	95	100	92	95	90	88	86																												
7.0	123	104	119	101	115	99	119	102	115	100	111	98	108	98	105	96	99	94	92	90																												
10	126	105	123	103	120	102	121	104	118	102	116	101	111	100	109	99	102	97	95	93																												