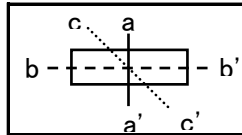
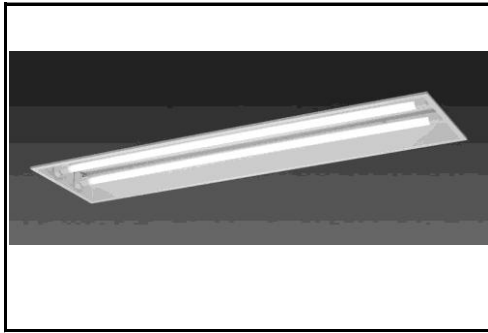


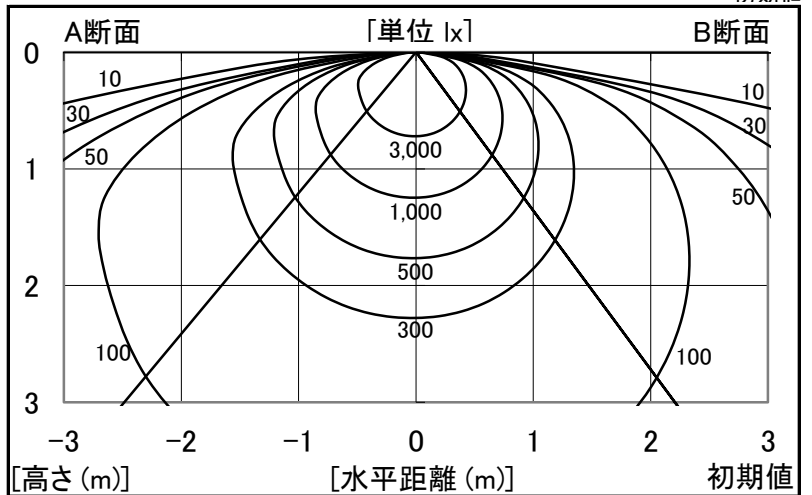
シャープ製LED照明器具 配光データシート 形名 DL-TK4203 (+DL-T440NM×2)



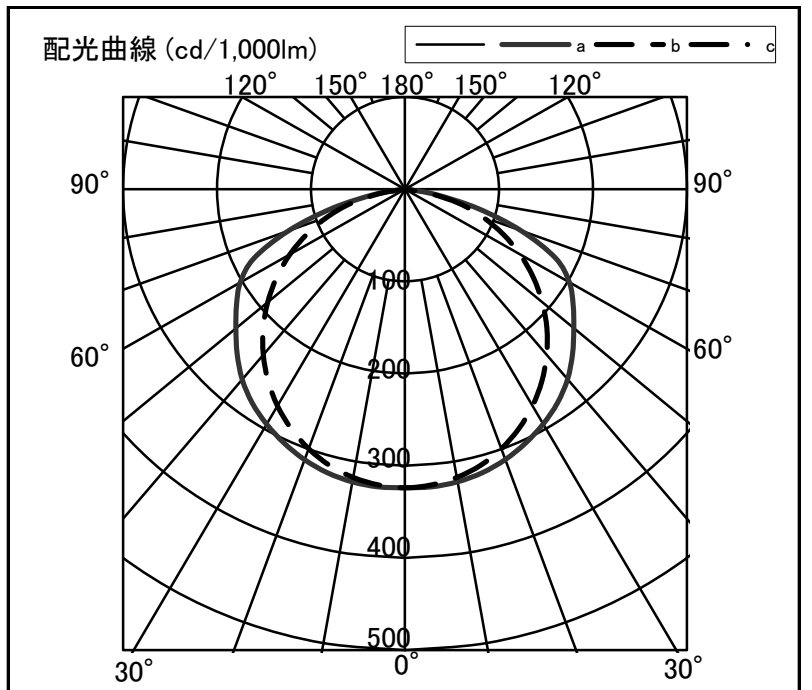
器具光束	4,600 lm
上方光束	0 lm
下方光束	4,600 lm
最大光度	1,490 cd

初期値

光源	40形直管LEDランプ
品番	DL-T440NM × 2
口金	GX16t-5
色温度	5000K
保守率	良:0.78, 中:0.74, 否:0.66
最大取付間隔	a-a 1.5H b-b 1.5H
備考	



角度	光度[cd/1,000lm]		
	A-A'	B-B'	C-C'
0	324	324	-
10	322	317	-
20	312	300	-
30	294	271	-
40	269	235	-
50	235	191	-
60	202	142	-
70	132	88	-
80	33	27	-
90	0	0	-
100	0	0	-
110	0	0	-
120	0	0	-
130	0	0	-
140	0	0	-
150	0	0	-
160	0	0	-
170	0	0	-
180	0	0	-



反射率	天井	80						70						50				30		20		0	
		壁		50		30		70		50		30		50		30		30		10		0	
	床	30	10	30	10	30	10	30	10	30	10	30	10	30	10	30	10	30	10	10	0	0	
室指数	照度率(×0.01)																						
0.6	61	57	47	44	37	36	60	55	46	44	37	36	44	43	36	36	36	35	30	29			
0.8	74	67	59	55	49	47	71	65	58	54	49	47	56	53	48	46	47	46	41	39			
1.0	82	74	68	63	58	55	79	72	66	62	57	55	64	60	56	54	54	53	48	46			
1.25	90	80	77	70	67	63	87	78	75	69	66	62	72	67	64	61	62	60	56	54			
1.5	96	84	83	75	74	69	92	83	81	74	73	68	77	72	70	67	68	66	61	59			
2.0	104	90	93	83	84	77	100	88	90	82	83	76	86	80	79	75	76	74	70	67			
2.5	109	94	99	88	91	82	105	92	96	86	89	82	91	84	86	80	82	79	75	73			
3.0	112	96	104	91	97	86	108	95	101	90	95	85	95	88	90	84	86	82	79	77			
4.0	117	99	110	95	104	92	113	98	107	94	101	91	100	92	96	89	92	87	84	82			
5.0	120	101	114	98	109	95	115	100	110	97	106	94	104	95	100	92	95	90	88	86			
7.0	123	103	119	101	115	99	119	102	115	100	111	98	108	98	105	96	99	94	92	90			
10	126	105	122	103	120	102	121	104	118	102	116	101	110	100	109	99	102	97	95	93			