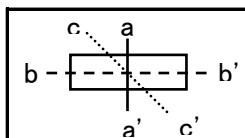


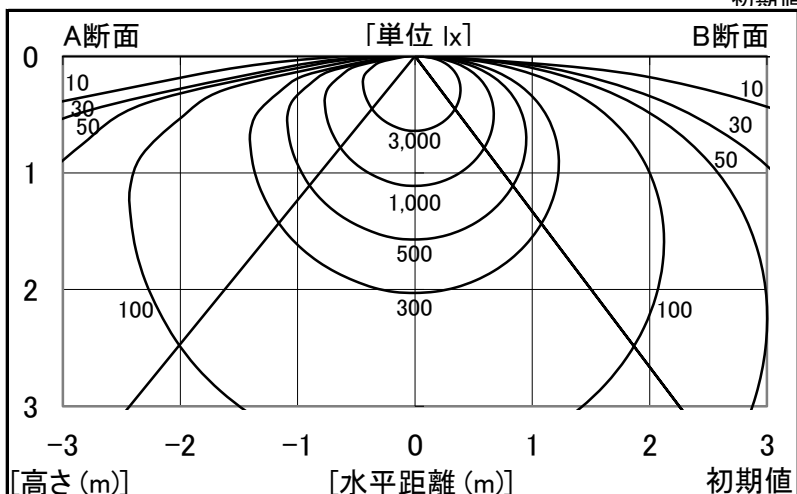
シャープ製LED照明器具 配光データシート 形名 DL-TK4203 (+DL-T420P1×2)



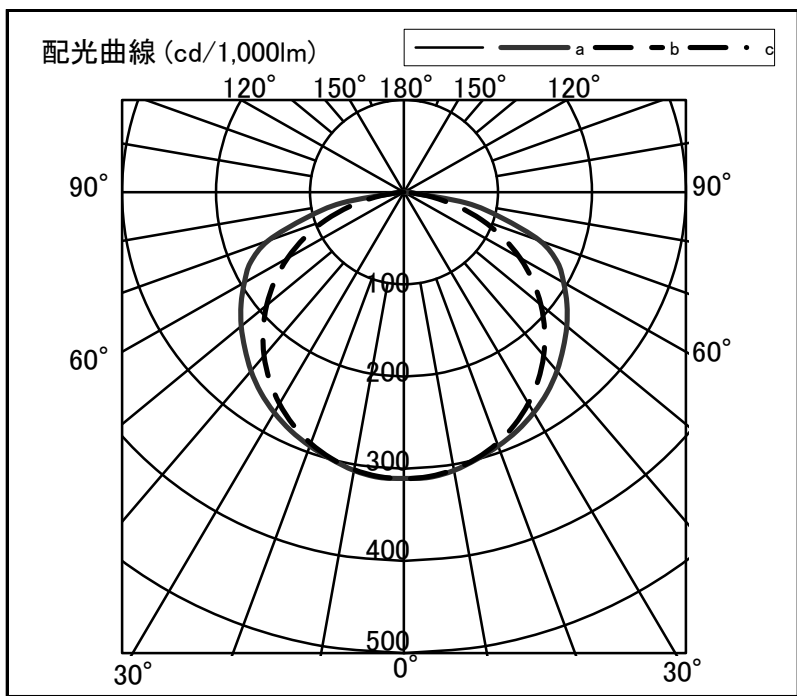
器具光束	3,800 lm
上方光束	0 lm
下方光束	3,800 lm
最大光度	1,180 cd

初期値

光源	40形直管LEDランプ
品番	DL-T420P1 × 2
口金	GX16t-5
色温度	(さくら色)
保守率	良:0.90, 中:0.86, 否:0.76
最大取付間隔	a-a 1.5H b-b 1.5H
備考	



角度	光度[cd/1,000lm]		
	A-A'	B-B'	C-C'
0	310	311	-
10	306	305	-
20	293	290	-
30	276	265	-
40	253	231	-
50	226	190	-
60	196	143	-
70	154	88	-
80	67	31	-
90	0	0	-
100	0	0	-
110	0	0	-
120	0	0	-
130	0	0	-
140	0	0	-
150	0	0	-
160	0	0	-
170	0	0	-
180	0	0	-



反射率	天井	80						70						50				30		20		0	
		壁		50		30		70		50		30		50		30		30		10		0	
	床	30	10	30	10	30	10	30	10	30	10	30	10	30	10	30	10	30	10	10	0	0	
室指数		照度率(×0.01)																					
0.6	60	56	45	43	36	35	59	54	45	43	36	35	43	41	35	34	35	34	29	27			
0.8	72	66	57	54	48	46	70	64	56	53	47	45	54	52	46	45	45	44	39	37			
1.0	81	73	66	61	56	53	78	71	65	60	55	53	62	59	54	52	53	51	46	44			
1.25	89	79	75	69	65	61	86	77	73	68	64	60	70	66	62	59	60	58	54	52			
1.5	94	83	81	74	72	67	91	81	79	73	71	66	76	71	68	65	66	64	59	57			
2.0	102	89	91	81	82	75	99	87	89	80	81	74	84	78	77	73	74	72	67	65			
2.5	107	93	98	86	90	81	104	91	95	85	87	80	90	83	84	78	80	77	73	71			
3.0	111	95	102	90	95	85	107	94	99	88	93	84	94	86	88	82	84	81	77	75			
4.0	116	99	109	94	103	90	112	97	105	93	100	89	99	91	95	88	90	86	83	81			
5.0	119	101	113	97	108	94	115	99	109	96	105	93	103	93	99	91	94	89	86	84			
7.0	122	103	118	100	114	98	118	102	114	99	110	97	107	97	104	95	98	93	91	88			
10	125	105	122	103	119	101	120	103	118	102	115	100	110	99	108	98	101	96	94	92			