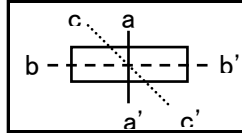
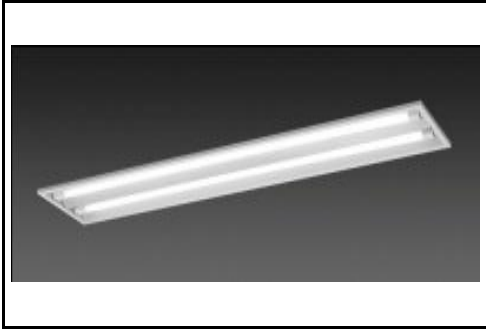


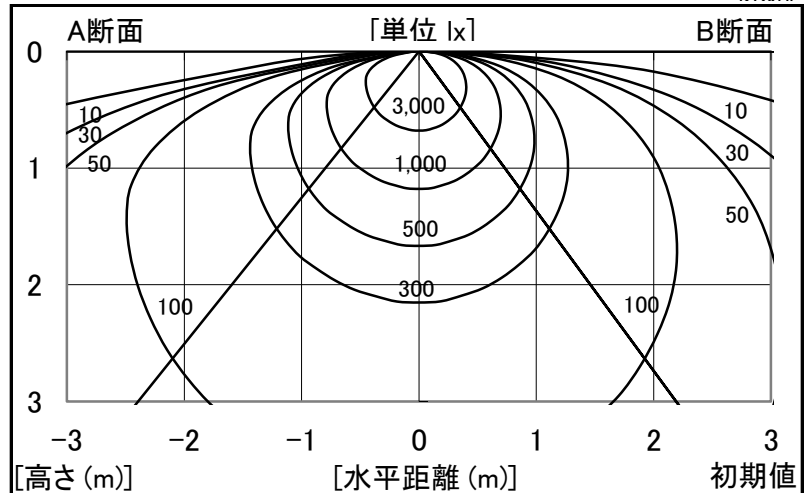
シャープ製LED照明器具 配光データシート 形名 DL-TK4202 (+DL-T432LM×2)



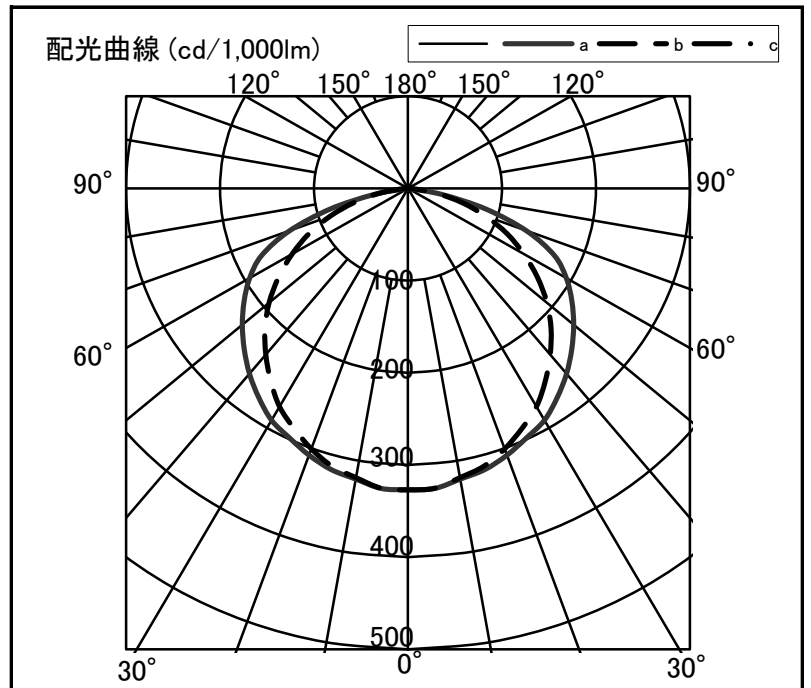
器具光束	4,050 lm
上方光束	3 lm
下方光束	4,047 lm
最大光度	1,324 cd

初期値

光源	40形直管LEDランプ
品番	DL-T432LM × 2
口金	GX16t-5
色温度	3000K
保守率	良:0.90, 中:0.86, 否:0.76
最大取付間隔	a-a 1.5H b-b 1.5H
備考	



角度	光度[cd/1,000lm]		
	A-A'	B-B'	C-C'
0	327	327	-
10	320	318	-
20	308	300	-
30	290	273	-
40	263	235	-
50	230	193	-
60	195	142	-
70	135	88	-
80	37	32	-
90	0	0	-
100	0	0	-
110	0	0	-
120	0	0	-
130	0	0	-
140	0	0	-
150	0	0	-
160	0	0	-
170	0	0	-
180	0	0	-



反射率	天井	80						70						50						30		20		0	
		壁		70		50		30		70		50		30		50		30		30		10		0	
室指数		照明率(×0.01)																							
0.6	61	57	46	44	37	36	60	55	46	44	37	36	44	42	36	35	36	35	30	28					
0.8	74	67	59	55	49	47	71	65	57	54	48	47	55	53	47	46	46	45	40	38					
1.0	82	74	68	63	58	55	79	72	66	62	57	54	63	60	55	53	54	53	48	46					
1.25	90	80	76	70	67	62	87	78	74	69	66	62	71	67	64	61	62	60	55	53					
1.5	95	84	83	75	73	68	92	82	81	74	72	68	77	72	70	66	67	65	61	58					
2.0	103	90	92	82	84	76	100	88	90	81	82	76	85	79	79	74	76	73	69	67					
2.5	108	94	99	87	91	86	104	92	96	86	89	81	91	84	85	80	81	78	74	72					
3.0	112	96	104	91	96	86	108	94	100	89	94	85	95	87	90	83	85	82	78	76					
4.0	117	99	110	95	104	91	112	98	106	94	101	90	100	91	96	88	91	87	84	81					
5.0	120	101	114	98	109	95	115	100	110	96	106	94	103	94	100	92	94	90	87	85					
7.0	123	103	119	101	115	101	118	102	115	100	111	97	107	97	104	95	98	93	91	89					
10	126	105	122	103	119	98	121	104	118	102	115	100	110	100	108	98	102	96	94	92					