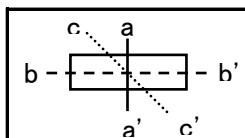


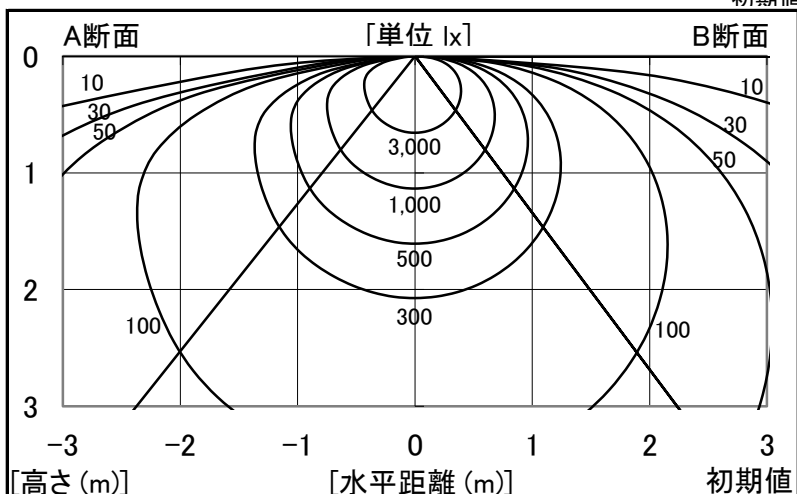
シャープ製LED照明器具 配光データシート 形名 DL-TK4202 (+DL-T420P1×2)



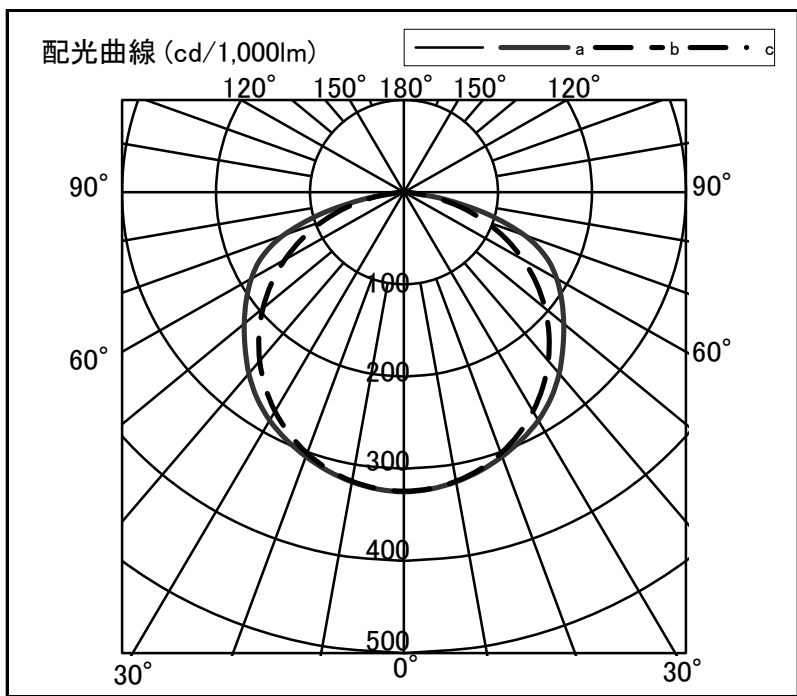
器具光束	3,800 lm
上方光束	0 lm
下方光束	3,800 lm
最大光度	1,234 cd

初期値

光源	40形直管LEDランプ
品番	DL-T420P1 × 2
口金	GX16t-5
色温度	(さくら色)
保守率	良:0.90, 中:0.86, 否:0.76
最大取付間隔	a-a 1.4H b-b 1.5H
備考	



角度	光度[cd/1,000lm]		
	A-A'	B-B'	C-C'
0	325	324	-
10	319	318	-
20	305	301	-
30	286	274	-
40	257	239	-
50	222	196	-
60	187	146	-
70	136	92	-
80	43	34	-
90	0	0	-
100	0	0	-
110	0	0	-
120	0	0	-
130	0	0	-
140	0	0	-
150	0	0	-
160	0	0	-
170	0	0	-
180	0	0	-



反射率	天井	80						70						50				30		20		0		
		壁		70		50		30		70		50		30		50		30		30		10		0
	床	30	10	30	10	30	10	30	10	30	10	30	10	30	10	30	10	30	10	30	10	10	0	0
室指数		照度率(×0.01)																						
0.6		61	56	46	44	37	36	59	55	45	43	37	36	44	42	36	35	36	35	30	30	28		
0.8		73	67	58	55	49	47	71	65	57	54	48	46	55	53	47	46	46	45	40	40	38		
1.0		82	73	67	62	57	54	79	72	66	61	57	54	63	60	55	53	54	52	48	48	45		
1.25		89	79	76	69	66	62	86	78	74	69	65	62	71	67	63	61	61	60	55	53			
1.5		95	84	82	75	73	68	92	82	80	74	72	67	77	72	69	66	67	65	60	58			
2.0		103	90	92	82	83	76	99	88	89	81	82	75	85	79	78	74	75	73	69	66			
2.5		108	93	98	87	91	81	104	92	96	86	88	81	90	84	85	79	81	78	74	72			
3.0		112	96	103	90	96	85	108	94	100	89	94	85	94	87	89	83	85	82	78	76			
4.0		116	99	109	95	103	91	112	97	106	93	101	90	100	91	95	88	91	87	84	81			
5.0		119	101	113	97	108	94	115	99	110	96	105	93	103	94	99	91	94	90	87	85			
7.0		123	103	118	101	114	98	118	102	114	99	111	97	107	97	104	95	99	93	91	89			
10		125	105	122	103	119	101	121	104	118	102	115	100	110	100	108	98	102	96	94	92			