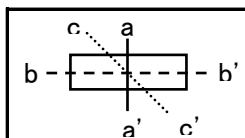
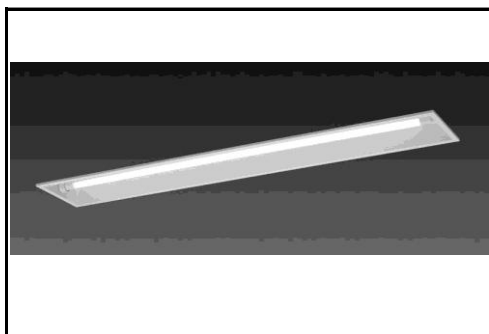


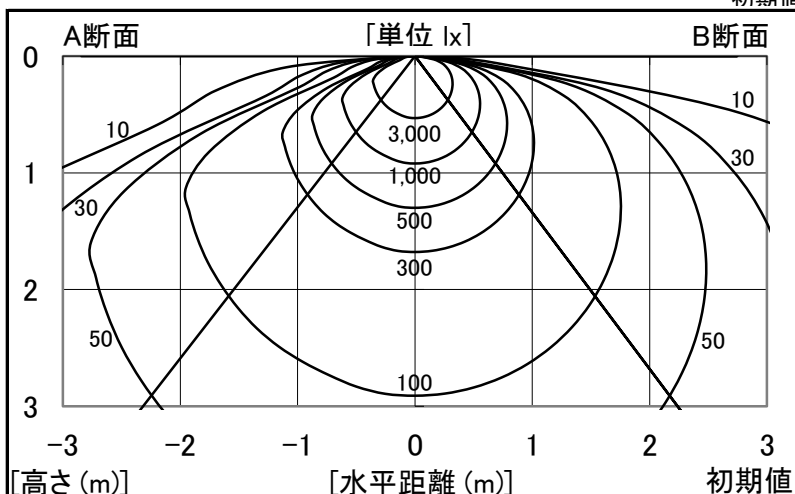
シャープ製LED照明器具 配光データシート 形名 DL-TK4102 (+DL-T440NM×1)



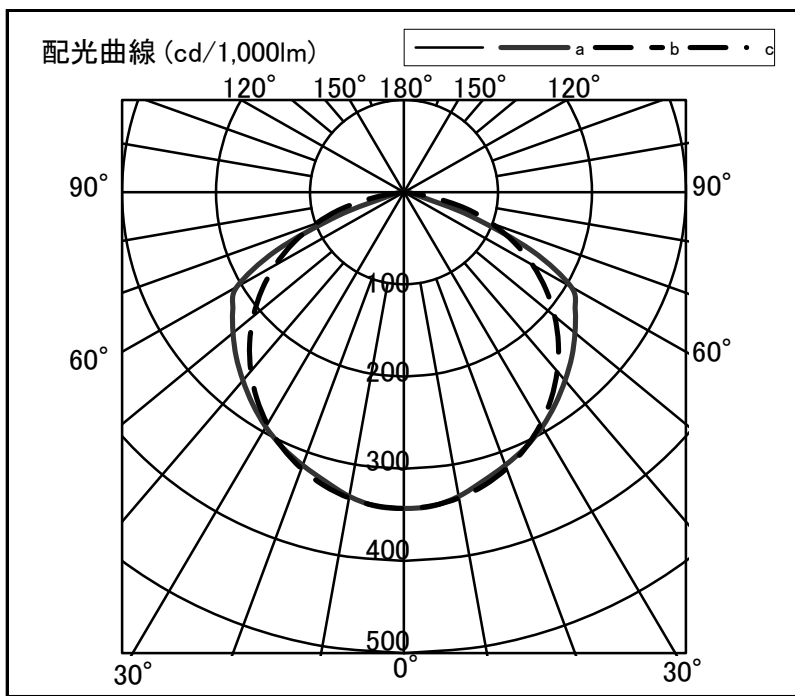
器具光束	2,350 lm
上方光束	0 lm
下方光束	2,350 lm
最大光度	806 cd

初期値

光源	40形直管LEDランプ
品番	DL-T440NM × 1
口金	GX16t-5
色温度	5000K
保守率	良:0.78, 中:0.74, 否:0.66
最大取付間隔	a-a 1.4H b-b 1.5H
備考	



角度	光度[cd/1,000lm]		
	A-A'	B-B'	C-C'
0	343	343	-
10	335	337	-
20	315	319	-
30	294	291	-
40	267	254	-
50	237	209	-
60	205	158	-
70	75	100	-
80	10	30	-
90	0	0	-
100	0	0	-
110	0	0	-
120	0	0	-
130	0	0	-
140	0	0	-
150	0	0	-
160	0	0	-
170	0	0	-
180	0	0	-



反射率	天井	80						70						50				30		20		0	
		壁		50		30		70		50		30		50		30		30		10		0	
	床	30	10	30	10	30	10	30	10	30	10	30	10	30	10	30	10	30	10	10	0	0	
室指数		照度率(×0.01)																					
0.6		62	57	47	45	38	37	60	56	47	45	38	37	45	44	38	37	37	36	32	30		
0.8		75	68	60	56	51	49	72	66	59	56	50	48	57	54	49	48	48	47	42	40		
1.0		83	75	69	64	60	57	81	73	68	63	59	56	65	62	57	55	56	55	50	48		
1.25		91	81	78	72	69	65	88	79	76	71	68	64	73	69	66	63	64	62	58	56		
1.5		97	85	85	77	76	70	94	84	83	76	75	70	79	74	72	69	70	68	63	61		
2.0		105	91	94	84	86	79	101	90	92	83	84	78	87	81	81	77	78	75	71	69		
2.5		110	95	101	89	93	84	106	93	98	88	91	83	93	86	87	82	84	80	77	75		
3.0		113	97	105	92	98	88	109	95	102	91	96	87	96	89	92	85	88	84	81	79		
4.0		118	100	111	96	105	93	113	99	108	95	103	92	101	93	97	90	93	88	86	84		
5.0		120	102	115	99	110	96	116	100	111	97	107	95	104	95	101	93	96	91	89	87		
7.0		123	104	119	101	116	99	119	102	115	100	112	98	108	98	106	96	100	95	92	90		
10		126	105	123	104	120	102	121	104	119	102	116	101	111	100	109	99	103	97	95	93		