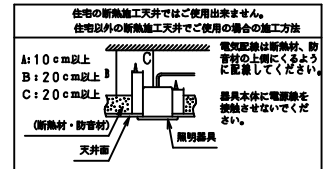
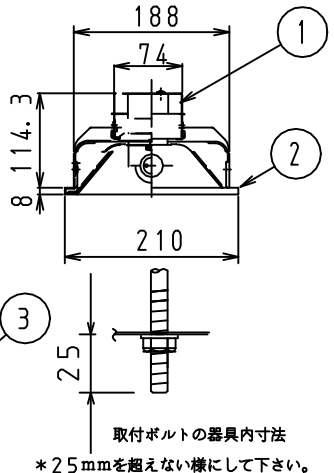
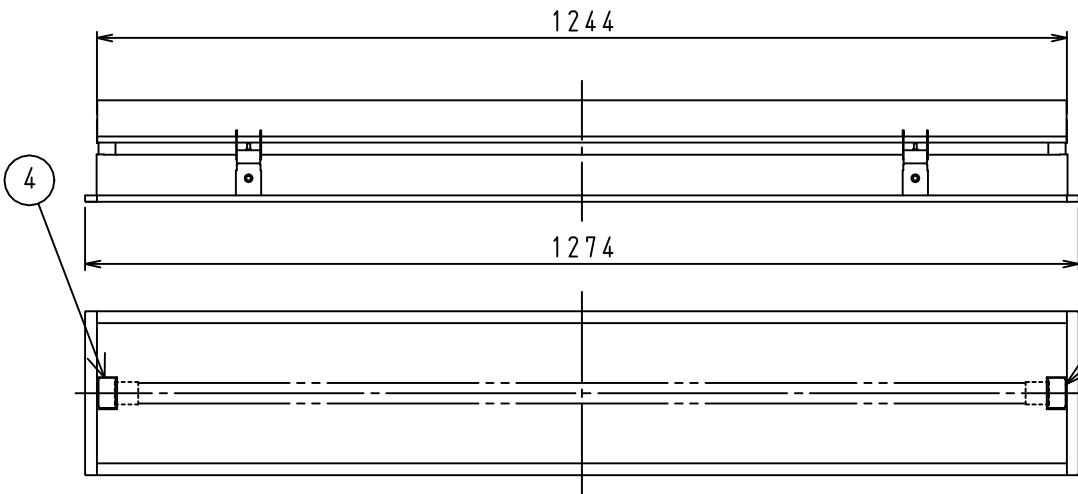
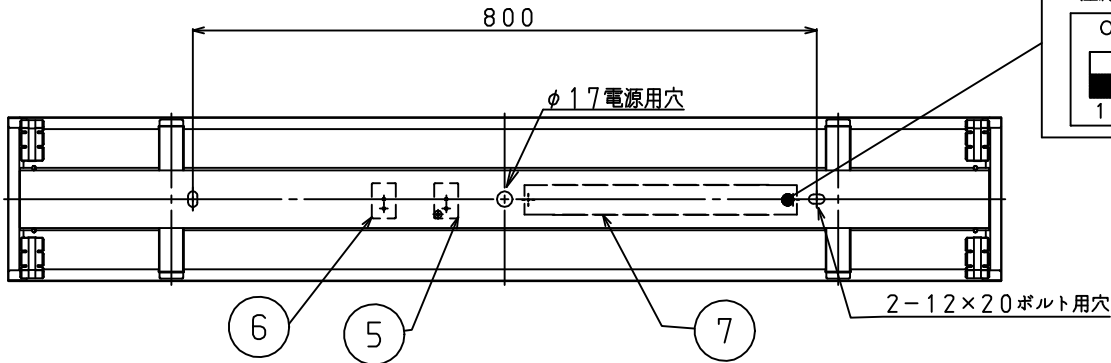
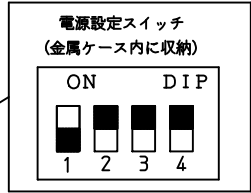


施工上の注意については、別途工事説明書及び取扱説明書をお読みください。
 軽微な仕様は、予告なく変更する場合があります。

(社) 日本電球工業会規格
 JEL801対応

埋込寸法

190×1254



安全に関するご注意

- [一般屋内専用器具] 屋外や、水気、湿気のある場所では使用しないで下さい。絶縁不良による感電の原因となります。
- [天井埋込専用器具] 傾斜天井・柔らかい天井(ロックウール等)には取り付けしないでください。指定以外の取り付けを行うと器具落下の原因となります。

取付ボルト	3/8, M10
調光方式	PWM方式(1kHz、11V)

電源設定スイッチ設定方法

スイッチ操作するときは、電源をOFFにして下さい
 工場出荷時では、スイッチ1(初期照度補正)をONにしています。

・初期照度補正の設定
 設定方法: スイッチ1をONにして、電源を投入する。
 (初期照度補正を初期化する場合、スイッチ5をONにして電源を投入。点灯確認後、電源を切り、スイッチを初期状態に戻す)
 解除方法: スイッチ1をOFFにして、電源を投入する。

・調光範囲の設定(4段階の切り替え)
 設定方法: スイッチ3と4を、表のように切り換える
 その他 上記設定に関係ないスイッチ2と6は、常時OFFにします。

出力上限	スイッチ3	スイッチ4
100%	OFF	OFF
90%	ON	OFF
70%	OFF	ON
50%	ON	ON

項目	特性			
適合ランプ	LDL40			
質量	3.4kg			
電源周波数(Hz)	50/60			
ランプの定格消費電力(W)	入力電圧(V)	100	200	242
	消費電力(W)	35	34	34
31	入力電流(A)	0.35	0.17	0.15
	入力容量(VA)	35	34	36
	消費電力(W)	28	28	28
25	入力電流(A)	0.28	0.14	0.12
	入力容量(VA)	28	28	29
	消費電力(W)	24.5	24	24
21	入力電流(A)	0.24	0.12	0.10
	入力容量(VA)	24	24	24
	消費電力(W)	24	24	24
特記事項	・調光対応(約10~100%) ・設計寿命 60000h			

番号	部品名	員数	材質・材厚	備考
7	電源ユニット	1	-	
6	調光端子台	1	PBT V-0	
5	端子台	1	フェノール/66PA V-0	
4	アースソケット	1	PBT V-0	
3	給電ソケット	1	PBT V-0	
2	反射板	1	銅板 t0.6	塗装処理(白色)
1	本体	1	亜鉛鋼板 t0.5	
製品名	埋込型(1灯)	尺度	no scale	承認 検印 作成
形番	DL-TK4102	作成日	2015.4.10	森上 寺沢 高橋
		図番	DL-TK4102_S-5	