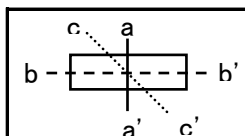
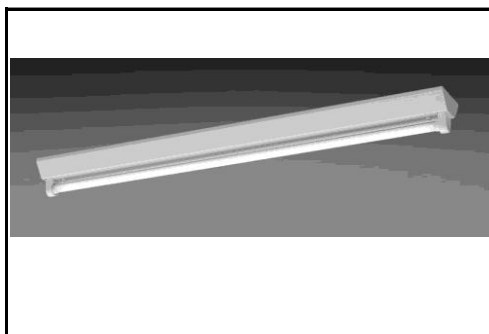


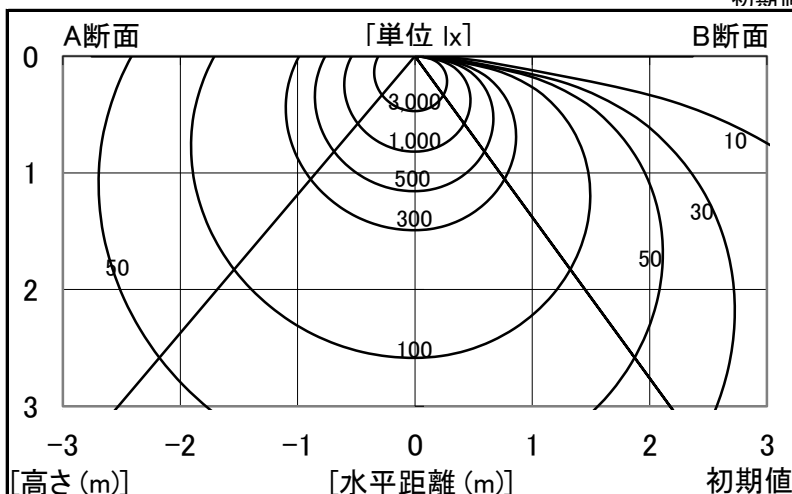
シャープ製LED照明器具 配光データシート 形名 DL-TF4112 (+DL-T441WM×1)



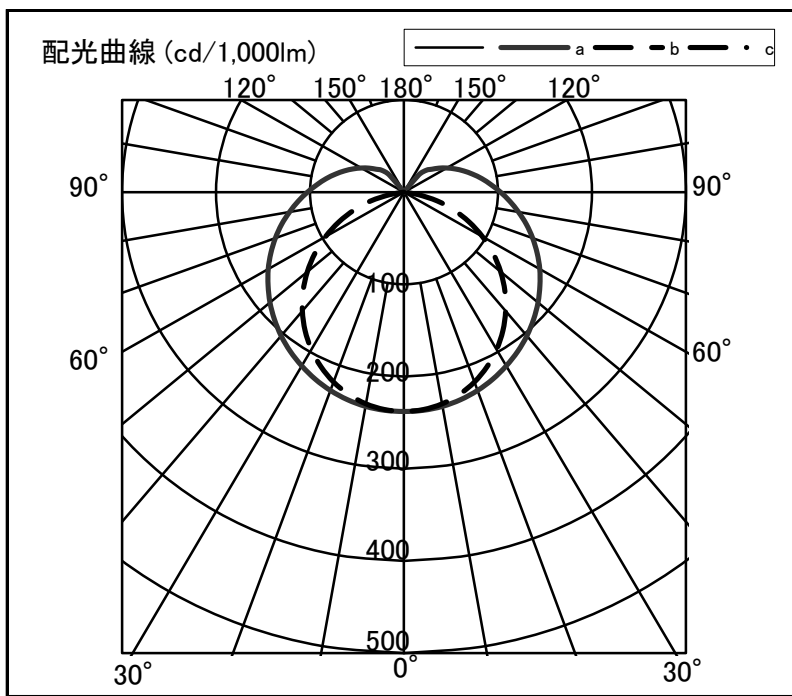
器具光束	2,670 lm
上方光束	416 lm
下方光束	2,254 lm
最大光度	635 cd

初期値

光源	40形直管LEDランプ
品番	DL-T441WM × 1
口金	GX16t-5
色温度	4000K
保守率	良:0.88, 中:0.86, 否:0.81
最大取付間隔	a-a 1.6H b-b 1.4H
備考	



角度	光度[cd/1,000lm]		
	A-A'	B-B'	C-C'
0	238	238	-
10	236	233	-
20	229	219	-
30	218	197	-
40	203	168	-
50	186	134	-
60	167	96	-
70	146	56	-
80	124	15	-
90	103	0	-
100	84	0	-
110	67	0	-
120	52	0	-
130	39	0	-
140	24	0	-
150	0	0	-
160	0	0	-
170	0	0	-
180	0	0	-



反射率	天井	80						70						50				30		20		0	
		壁		50		30		70		50		30		50		30		30		10		0	
	床	30	10	30	10	30	10	30	10	30	10	30	10	30	10	30	10	30	10	10	0	10	0
室指数		照明率(×0.01)																					
0.6		57	52	42	40	33	32	54	50	40	39	32	31	38	36	30	30	29	28	23	21		
0.8		68	62	53	50	43	41	65	59	51	48	42	40	47	45	40	38	37	36	31	28		
1.0		76	68	61	57	51	48	72	65	59	55	49	47	54	51	46	45	44	42	37	34		
1.25		83	74	69	63	59	55	79	71	66	61	57	54	61	57	53	51	50	48	43	39		
1.5		89	78	75	68	65	61	84	75	72	66	63	59	66	62	59	56	55	53	47	44		
2.0		96	84	84	75	75	68	91	81	81	73	72	67	74	68	67	63	62	60	54	50		
2.5		101	87	91	80	82	74	96	84	86	77	79	72	79	73	73	68	67	64	59	55		
3.0		105	90	95	83	87	78	99	87	91	81	84	76	82	76	77	72	71	68	63	58		
4.0		110	93	102	88	95	83	104	90	97	85	91	81	88	80	83	77	76	72	68	63		
5.0		113	95	106	91	100	87	107	92	101	88	95	84	91	83	87	80	79	75	71	66		
7.0		116	98	111	94	106	91	110	95	105	92	101	89	95	86	92	84	84	79	75	70		
10		119	100	115	97	112	95	113	97	109	94	106	92	99	89	96	87	87	82	79	74		