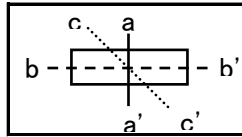


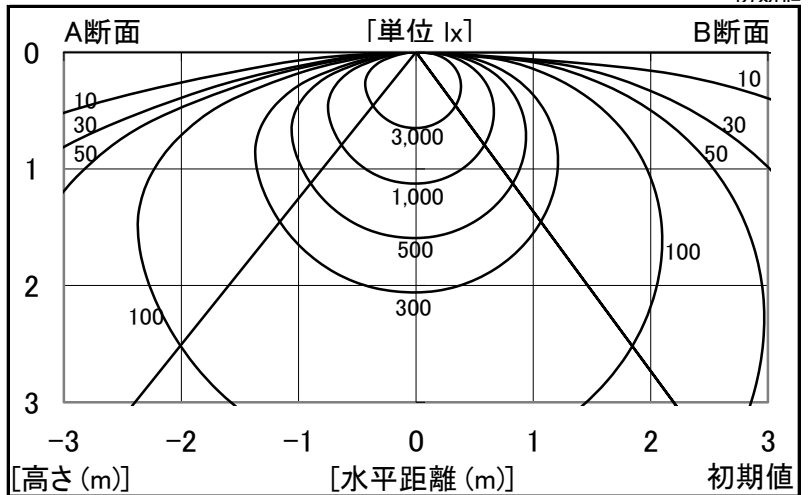
シャープ製LED照明器具 配光データシート 形名 DL-TD4203 (+DL-T420P1×2)



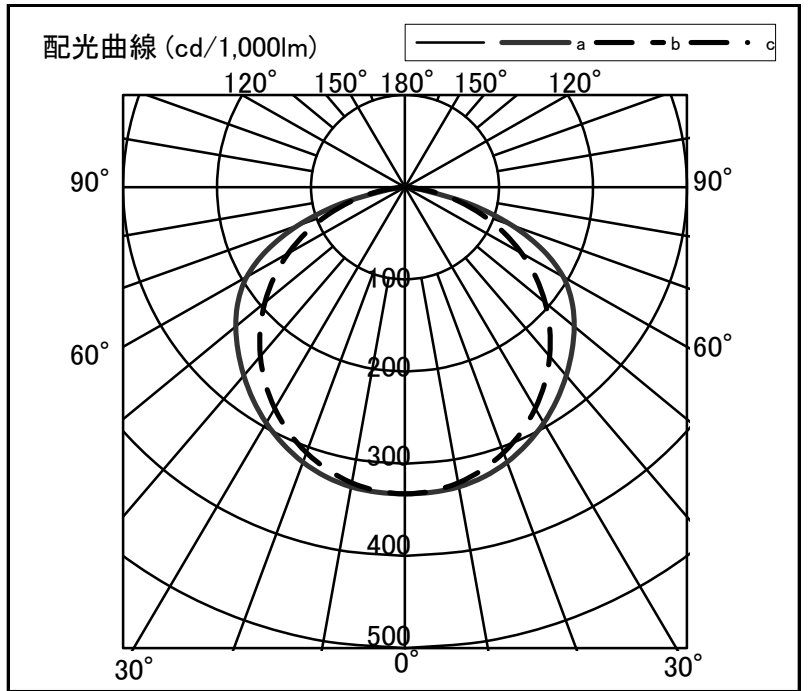
器具光束	3,650 lm
上方光束	0 lm
下方光束	3,650 lm
最大光度	1,213 cd

初期値

光源	40形直管LEDランプ
品番	DL-T420P1 × 2
口金	GX16t-5
色温度	(さくら色)
保守率	良:0.90, 中:0.86, 否:0.76
最大取付間隔	a-a 1.5H b-b 1.5H
備考	



角度	光度[cd/1,000lm]		
	A-A'	B-B'	C-C'
0	332	332	-
10	330	325	-
20	317	306	-
30	295	277	-
40	267	239	-
50	235	195	-
60	194	143	-
70	121	87	-
80	24	34	-
90	0	0	-
100	0	0	-
110	0	0	-
120	0	0	-
130	0	0	-
140	0	0	-
150	0	0	-
160	0	0	-
170	0	0	-
180	0	0	-



反射率	天井	80						70						50				30		20		0	
		壁		50		30		70		50		30		50		30		30		10		0	
	床	30	10	30	10	30	10	30	10	30	10	30	10	30	10	30	10	30	10	10	0	10	0
室指数		照度率(×0.01)																					
0.6		62	57	47	45	38	37	60	56	46	44	38	37	45	43	37	36	36	36	31	29		
0.8		74	67	59	56	50	48	72	66	58	55	49	47	56	53	48	47	47	46	41	39		
1.0		82	74	68	63	58	55	80	72	67	62	58	55	64	61	56	54	55	53	49	47		
1.25		90	80	77	70	67	63	87	78	75	70	66	63	72	68	64	62	63	61	56	54		
1.5		96	84	83	76	74	69	93	83	81	75	73	68	78	73	70	67	68	66	62	60		
2.0		104	90	93	83	84	77	100	89	90	82	83	76	86	80	80	75	77	74	70	68		
2.5		109	94	99	88	92	82	105	92	96	86	90	82	91	84	86	80	82	79	75	73		
3.0		112	96	104	91	97	86	108	95	101	90	95	86	95	88	90	84	86	82	79	77		
4.0		117	99	110	95	104	91	113	98	107	94	101	91	100	92	96	89	92	87	84	82		
5.0		120	101	114	98	109	95	115	100	110	97	106	94	104	94	100	92	95	90	88	86		
7.0		123	103	119	101	115	99	118	102	115	100	111	98	107	97	105	96	99	94	92	89		
10		126	105	122	103	119	101	121	104	118	102	115	100	110	100	108	98	102	96	95	93		