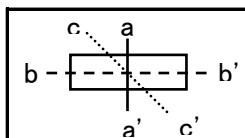
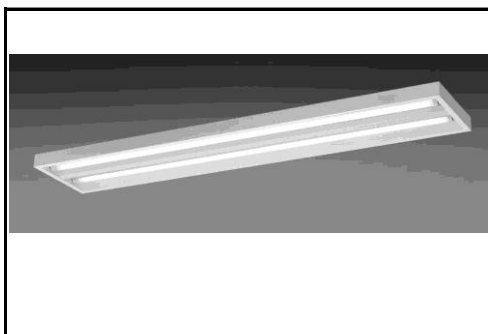


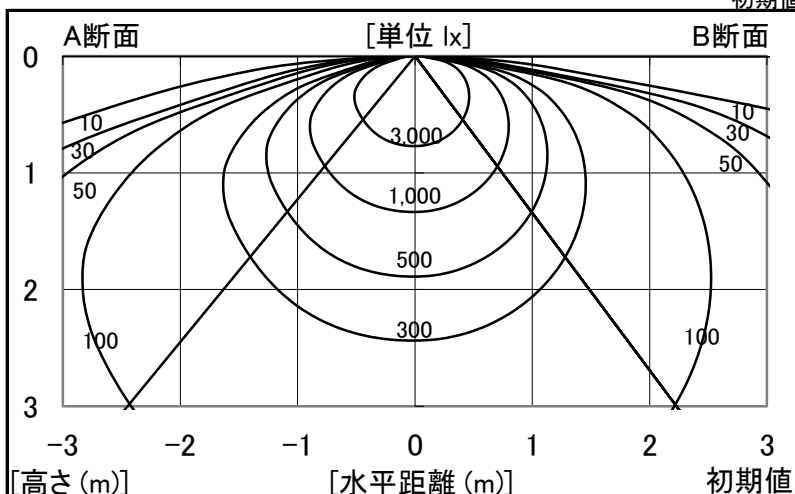
シャープ製LED照明器具 配光データシート 形名 DL-TD4202 (+DL-T441NM×2)



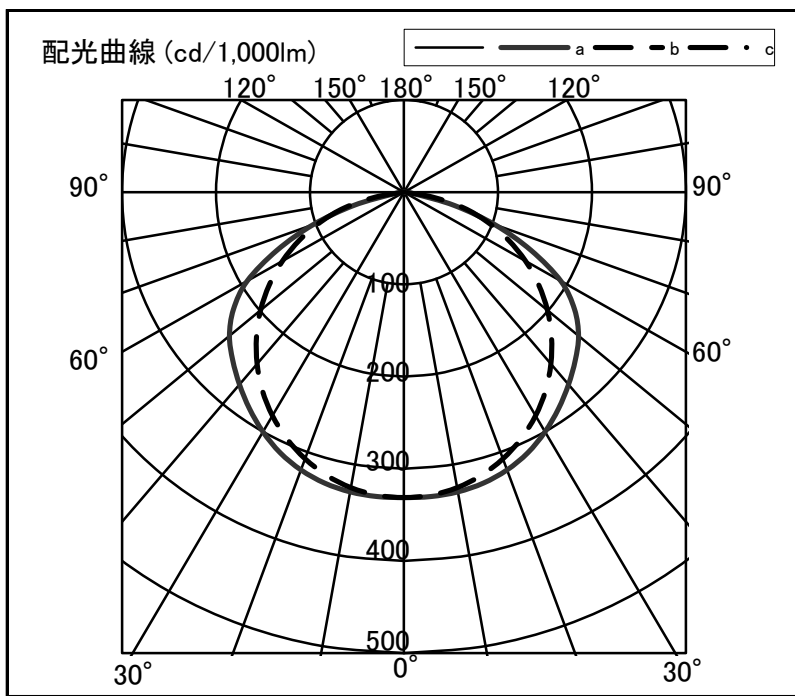
器具光束	5,150 lm
上方光束	0 lm
下方光束	5,150 lm
最大光度	1,706 cd

初期値

光源	40形直管LEDランプ
品番	DL-T441NM × 2
口金	GX16t-5
色温度	5000K
保守率	良:0.86, 中:0.81, 否:0.72
最大取付間隔	a-a 1.5H b-b 1.5H
備考	



角度	光度[cd/1,000lm]		
	A-A'	B-B'	C-C'
0	331	331	-
10	330	325	-
20	321	308	-
30	300	280	-
40	272	243	-
50	243	199	-
60	193	149	-
70	103	95	-
80	13	31	-
90	0	0	-
100	0	0	-
110	0	0	-
120	0	0	-
130	0	0	-
140	0	0	-
150	0	0	-
160	0	0	-
170	0	0	-
180	0	0	-



反射率	天井		80		70		50		30		20		0							
	壁	床	70	50	30	70	50	30	50	30	30	10	0							
室指数	照度率(×0.01)																			
0.6	62	57	47	45	38	37	60	56	46	44	38	37	45	43	37	36	36	36	31	29
0.8	74	67	60	56	50	48	72	66	58	55	50	48	56	54	48	47	48	46	42	40
1.0	83	74	69	64	59	56	80	73	67	63	58	56	65	61	57	55	55	54	49	47
1.25	91	80	77	71	68	64	88	79	76	70	67	63	72	68	65	62	63	61	57	55
1.5	96	85	84	76	75	69	93	83	82	75	74	69	78	73	71	68	69	67	62	60
2.0	104	91	93	83	85	78	100	89	91	82	83	77	86	80	80	76	77	74	71	68
2.5	109	94	100	88	92	83	105	93	97	87	90	82	92	85	86	81	83	79	76	74
3.0	113	97	104	91	98	87	109	95	101	90	95	86	96	88	91	85	87	83	80	78
4.0	117	100	111	96	105	92	113	98	107	94	102	91	101	92	97	89	92	88	85	83
5.0	120	101	114	98	109	95	116	100	111	97	106	94	104	95	101	92	95	91	88	86
7.0	123	104	119	101	115	99	119	102	115	100	112	98	108	98	105	96	99	94	92	90
10	126	105	123	103	120	102	121	104	118	102	116	101	111	100	109	99	102	97	95	93