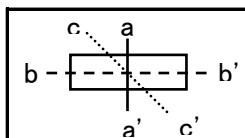


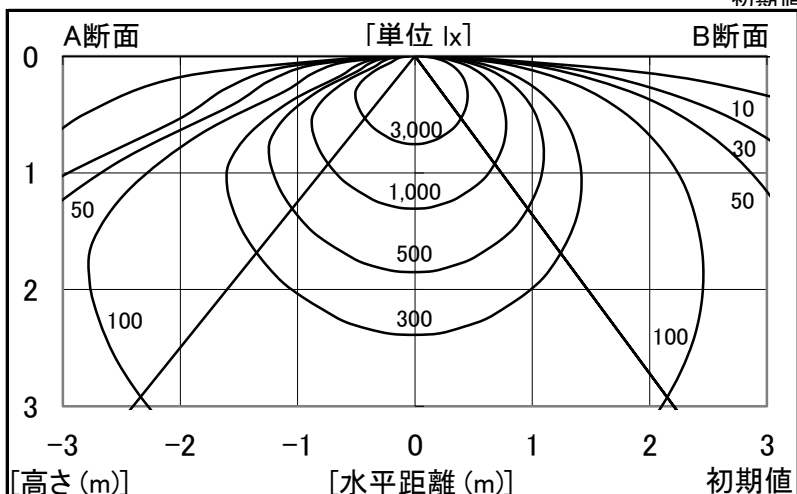
シャープ製LED照明器具 配光データシート 形名 DL-TD4202 (+DL-T432NM × 2)



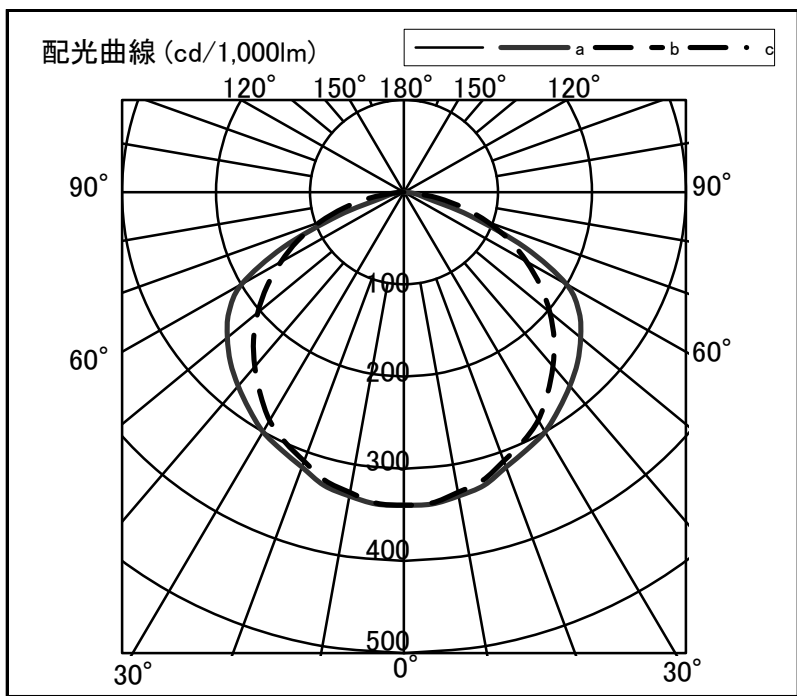
器具光束	4,800 lm
上方光束	0 lm
下方光束	4,800 lm
最大光度	1,630 cd

初期値

光源	40形直管LEDランプ
品番	DL-T432NM × 2
口金	GX16t-5
色温度	5000K
保守率	良:0.90, 中:0.86, 否:0.76
最大取付間隔	a-a 1.5H b-b 1.5H
備考	



角度	光度[cd/1,000lm]		
	A-A'	B-B'	C-C'
0	340	340	-
10	335	331	-
20	317	310	-
30	300	286	-
40	274	247	-
50	245	203	-
60	199	151	-
70	74	95	-
80	15	37	-
90	0	0	-
100	0	0	-
110	0	0	-
120	0	0	-
130	0	0	-
140	0	0	-
150	0	0	-
160	0	0	-
170	0	0	-
180	0	0	-



反射率	天井	80						70						50				30		20		0			
		壁		70		50		30		70		50		30		50		30		30		10		0	
	床	30	10	30	10	30	10	30	10	30	10	30	10	30	10	30	10	30	10	30	10	10	0	10	0
室指数		照度率(×0.01)																							
0.6		61	56	47	44	38	37	59	55	46	44	37	36	44	43	37	36	36	35	31	29				
0.8		73	67	59	55	50	48	71	65	58	55	49	47	56	53	48	47	47	46	41	39				
1.0		82	73	68	63	59	56	79	72	66	62	58	55	64	61	56	54	55	54	49	47				
1.25		89	79	77	70	67	63	87	78	75	69	66	63	72	68	65	62	63	61	56	55				
1.5		95	84	83	75	74	69	92	82	81	74	73	68	77	73	71	67	68	66	62	60				
2.0		103	89	92	82	84	77	99	88	90	81	83	76	85	79	79	75	76	74	70	68				
2.5		107	93	98	87	91	82	104	91	96	86	89	81	91	84	85	80	82	78	75	73				
3.0		111	95	103	90	96	86	107	94	100	89	94	85	94	87	90	83	86	82	79	77				
4.0		115	98	109	94	103	91	111	97	105	93	100	90	99	91	95	88	91	86	84	82				
5.0		118	100	112	97	108	94	114	98	109	95	105	93	102	93	99	91	94	89	87	85				
7.0		121	102	117	99	113	97	117	100	113	98	110	96	106	96	103	94	98	93	90	88				
10		123	103	120	102	118	100	119	102	116	100	114	99	109	98	107	97	101	95	93	91				