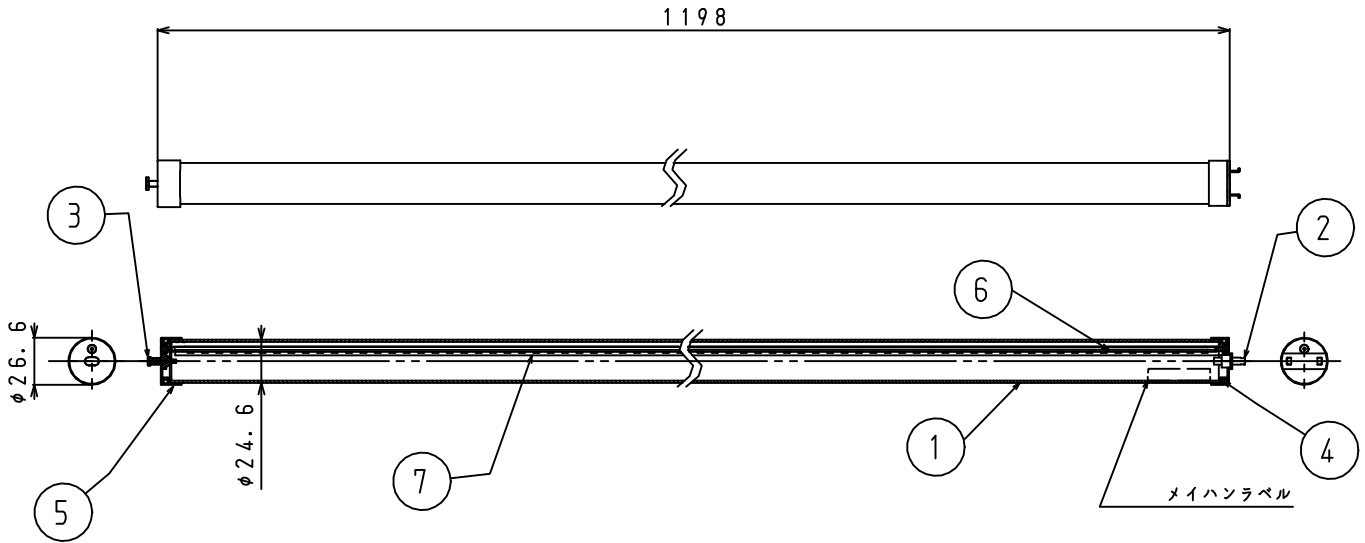


(社) 日本電球工業会規格  
JEL801対応



**[使用上のご注意]**

LED光源にはバラツキがあるため、同一形名商品でも商品ごとに発光色、明るさが異なる場合がありますが異常ではありません。  
LED光源は経年変化により、同一形名商品でも商品ごとに発光色、明るさが異なる場合がありますが異常ではありません。  
光学仕様についてはLEDの性能改善により変更の可能性があります。

**⚠ 安全に関するご注意**

- ・取付け、取外しや器具清掃のときは、必ず電源を切ってください。感電の原因になります。
- ・ランプは分解しないでください。感電、ケガ、漏電の原因となります。
- ・雨や水滴のかかる状態や湿気の高いところ、結露のおそれのあるところでは使用できません。破損、絶縁不良の原因となります。
- ・ランプをソケットに挿入し、90度回転させて器具に確実に取付けて下さい。落下の原因となります。
- ・ソケットのガタや間隔を十分に確かめて下さい。接触不良による過熱、発煙、落下、破損、ケガ、不点灯の原因となります。
- ・使用される照明器具で規定されている周囲温度範囲でご使用下さい。
- ・紙や布でおおったり、燃えやすいものに近づけないで下さい。
- ・塗料などを塗らないで下さい。ランプの過熱、破損、ケガの原因となります。

項目	特性	7	LED	150			
全光束 (lm)	3850	6	ヒートシンク	1	A6063		
色温度 (K)	5000 (昼白色)	5	シヨイントB	1	PBT-V0		
Ra	84	4	シヨイントA	1	PBT-V0		
定格ランプ電力 (W)	24.5	3	口金ピン	1	黄銅		
定格ランプ電流 (A)	0.35	2	給電ピン	2	黄銅		
質量	275g	1	PCカバー	1	PC-V2	乳白色	
口金	GX16t-5	番号	部 品 名	員数	材質・材厚	承認	検印
設計寿命 (h)	60000	製品名	GX16t-5口金付 直管LEDランプ	尺度	: no scale	森上	寺沢
特記事項	光束維持率: 90%	形番	DL-T444NM (LDL40T・N/25/38)	作成日	: 2015. 8. 24		
			図番	: DL-T444NM-S-2			