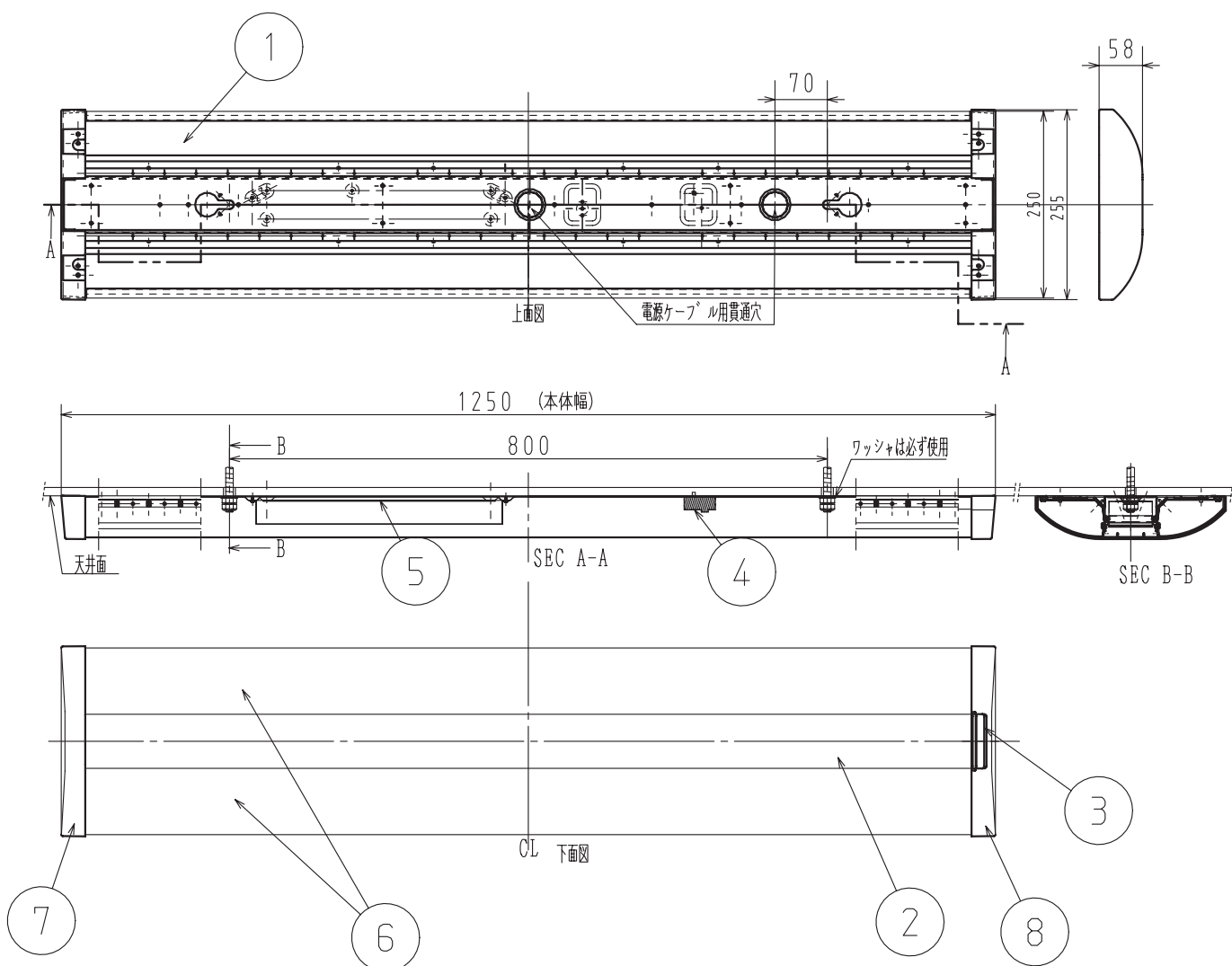


安全に関するご注意

- [一般屋内専用器具] 屋外や、水気、湿気のある場所では使用しないで下さい。絶縁不良による感電の原因となります。
- [天井直付専用器具] 壁面及び半埋込での取付はしないでください。落下・火災の原因となります。



【使用上のご注意】

LED光源にはバラツキがあるため、同一形名商品でも商品ごとに発光色、明るさが異なる場合がありますが異常ではありません。
LED光源は経年変化により、同一形名商品でも商品ごとに発光色、明るさが異なる場合がありますが異常ではありません。
光学仕様についてはLEDの性能改善により変更の可能性があります。

- *1 設計目標値であり、保証する値ではありません。使用条件により変化致します。
- *2 初期光束に対して80%以上を保持する総点灯時間です。

| | |
|-------|----------|
| 取付ボルト | 3/8, M10 |
|-------|----------|

| 項目 | 特性 | | |
|-------------|--|-----|-----|
| 発光体 | LEDモジュール | | |
| 器具光束 (lm) | 5100 | | |
| 色温度 (K) | 4600 | | |
| Ra | Typ 80 *1 | | |
| 消費効率 | 85.0lm/W | | |
| ビーム角 | 115° | | |
| 質量 | 3.9kg | | |
| 電源周波数 (Hz) | 50/60 | | |
| 定格入力電圧 (V) | 100 | 200 | 242 |
| 定格消費電力 (W) | 61 | 60 | 60 |
| 定格入力電流 (mA) | 630 | 320 | 270 |
| 定格入力容量 (VA) | 63 | 64 | 65 |
| 特記事項 | ・電源一体型 ・調光不可 ・乳白パネル ・設計寿命 40000h *1*2 | | |

| 番号 | 部品名 | 員数 | 材質・材厚 | 備考 |
|-----|---------------|-----|---------------|------|
| 8 | サイドカバーR | 1 | PC | |
| 7 | サイドカバーL | 1 | PC | |
| 6 | パネル | 2 | PMMA | 乳白色 |
| 5 | デンゲンキパン | 1 | - | |
| 4 | タンジダイ | 1 | - | |
| 3 | センターカバーコティ | 1 | PC | |
| 2 | センターカバー | 1 | 鋼板 | 塗装処理 |
| 1 | LEDライト本体 | 1 | 鋼板 | |
| 製品名 | 直付リニューアルストレート | 尺度 | non_scale | |
| 形番 | DL-N066N | 作成日 | 2015.4.14 | |
| | | 図番 | DL-N066N_S-02 | |
| | | 承認 | 詠田 | 検印 |
| | | | 清水 | 作成 |
| | | | | 高茂 |