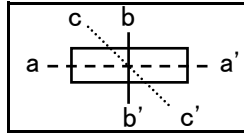
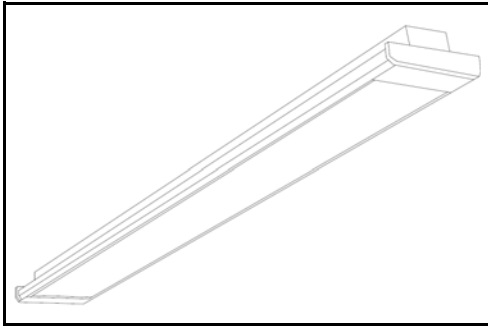
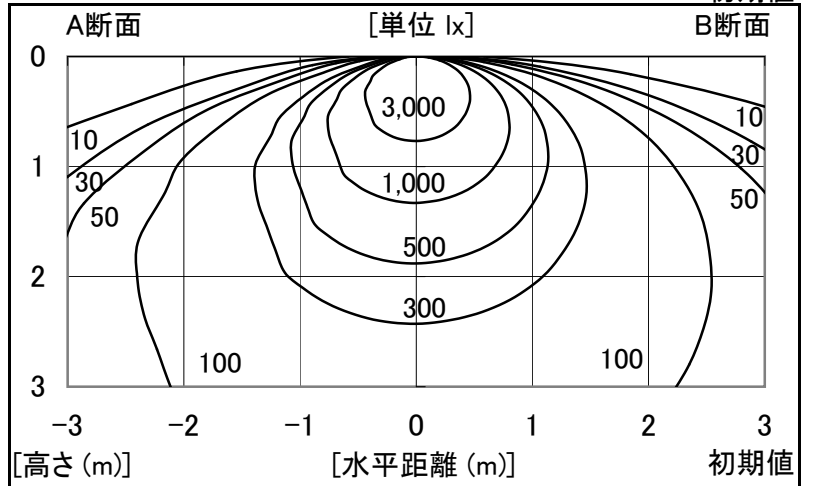


シャープ製LED照明器具 配光データシート 形名 DL-N001N

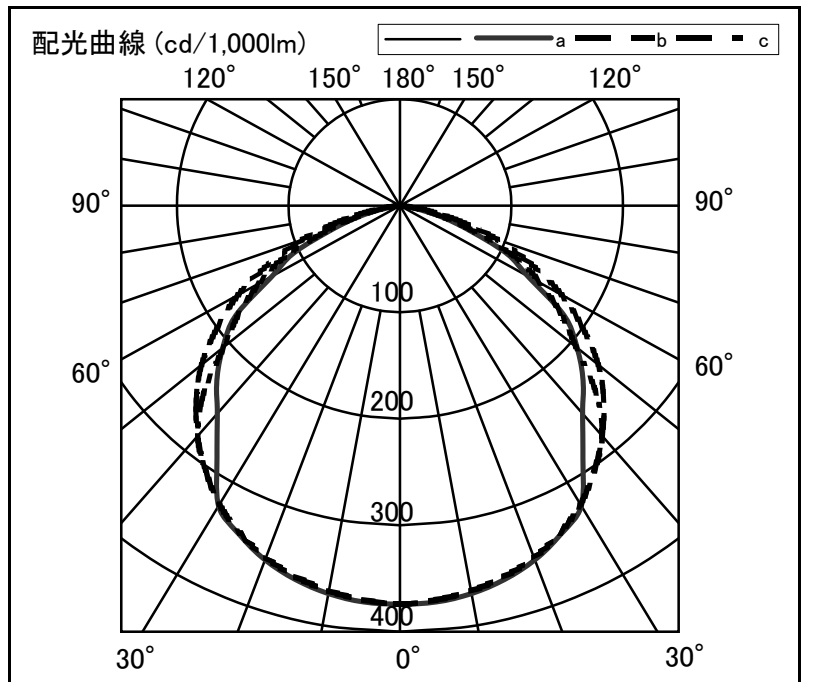


器具光束	4,650 lm
上方光束	0 lm
下方光束	4,650 lm
最大光度	1,740 cd

光源	LED
形式	ストレート型直付
パネル	透明パネル
色温度	5,000K
保守率	0.8
最大取付間隔	a-a 1.4H b-b 1.5H
備考	



角度	光度[cd/1,000lm]		
	A-A'	B-B'	C-C'
0	374	374	374
10	370	367	368
20	354	352	352
30	325	324	324
40	255	282	282
50	207	232	206
60	132	167	146
70	64	93	71
80	12	25	17
90	0	0	1
100	0	0	0
110	0	0	0
120	0	0	0
130	0	0	0
140	0	0	0
150	0	0	0
160	0	0	0
170	0	0	0
180	0	0	0



反射率	80						70						50				30		20		0			
	天井		壁		床		天井		壁		床		天井		壁		床		天井		壁		床	
室指数	照明率(×0.01)																							
0.6	64	59	50	48	41	40	63	58	49	47	41	40	48	46	40	39	40	39	34	33				
0.8	77	70	63	59	54	51	75	68	62	58	53	51	60	57	52	50	51	50	45	43				
1.0	85	76	72	66	62	59	83	75	70	66	62	59	68	64	60	58	59	57	53	51				
1.25	93	82	80	73	71	67	90	81	78	73	70	66	75	71	68	65	66	64	60	58				
1.5	98	86	86	78	78	72	95	85	84	77	77	72	81	76	74	71	72	69	65	63				
2.0	106	92	96	85	88	80	102	90	93	84	86	79	89	82	83	78	80	77	73	71				
2.5	110	95	102	90	94	85	107	94	99	89	92	84	94	87	88	83	85	81	78	76				
3.0	114	97	106	93	99	89	110	96	103	92	97	88	97	89	93	86	89	85	82	80				
4.0	118	100	112	97	106	93	114	99	108	95	103	92	102	93	98	91	93	89	86	84				
5.0	121	102	115	99	111	96	116	101	112	98	107	95	105	96	102	93	96	92	89	87				
7.0	124	104	120	102	116	100	119	103	116	101	112	99	108	98	106	97	100	95	93	91				
10	126	105	123	104	120	102	121	104	119	103	116	101	111	100	109	99	103	97	95	93				