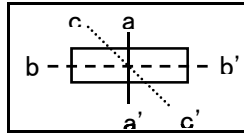
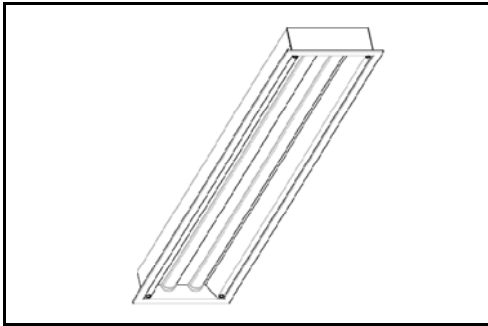
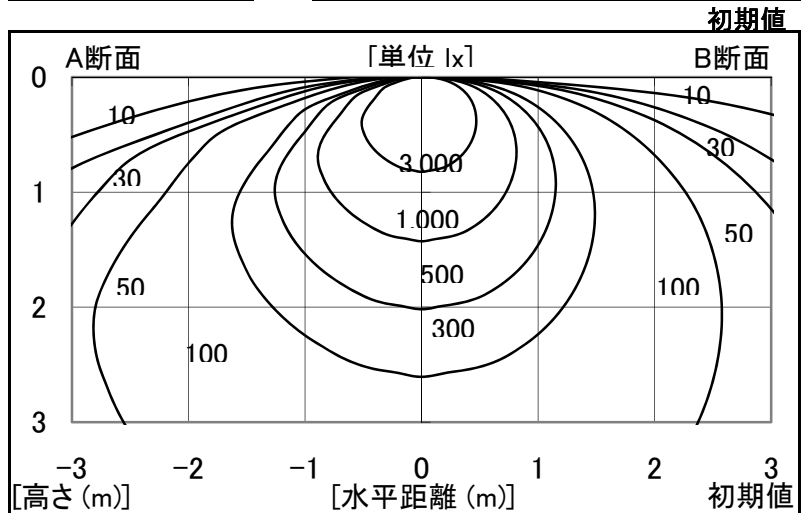


シャープ製LED照明器具 配光データシート 形名 DL-GB01WK

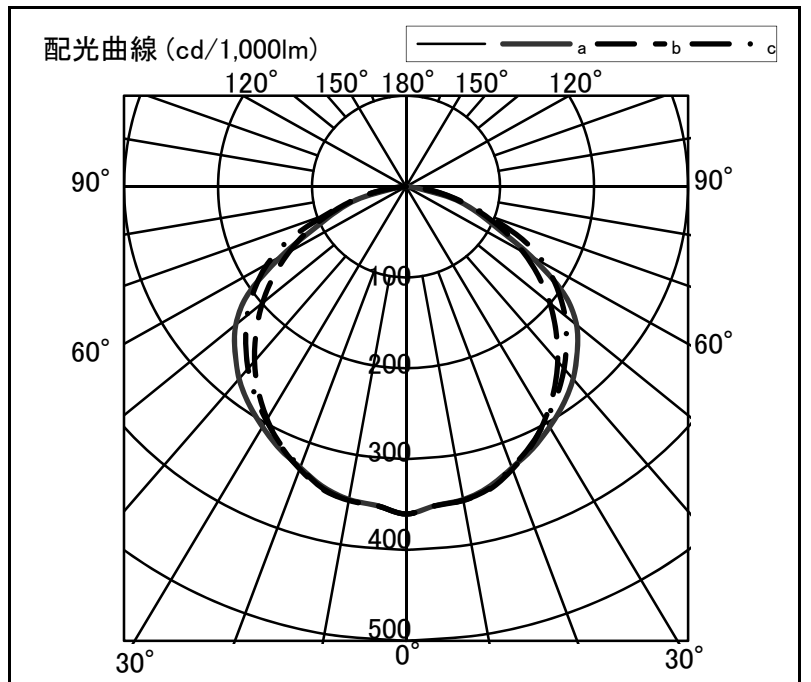


器具光束	5,400 lm
上方光束	0 lm
下方光束	5,400 lm
最大光度	1,946 cd

光源	LED
形式	DL-GB01WK
パネル	下面開放
色温度	4,000K
保守率	0.8
最大取付間隔	a-a H b-b H
備考	



角度	光度[cd/1,000lm]		
	A-A'	B-B'	C-C'
0	360	360	360
10	350	351	351
20	329	331	329
30	305	296	297
40	276	251	262
50	236	200	221
60	154	144	170
70	78	85	91
80	16	33	31
90	0	0	0
100	-	-	-
110	-	-	-
120	-	-	-
130	-	-	-
140	-	-	-
150	-	-	-
160	-	-	-
170	-	-	-
180	-	-	-



反射率	天井		80				70				50				30		20		0	
	壁	床	70	50	30	70	50	30	50	30	50	30	30	10	10	10	0			
室指数	照明率(×0.01)																			
0.6	63	58	48	46	39	38	61	57	48	45	39	38	46	44	38	38	38	37	33	31
0.8	75	68	61	57	52	49	73	67	60	56	51	49	58	55	50	48	49	48	43	41
1.0	84	75	70	65	60	57	81	74	68	64	60	57	66	62	58	56	57	55	51	49
1.25	92	81	79	72	69	65	89	80	77	71	68	65	74	69	66	64	64	63	58	56
1.5	97	85	85	77	76	71	94	84	83	76	75	70	79	74	72	69	70	68	64	62
2.0	105	91	94	84	86	78	101	89	92	83	84	78	87	81	81	76	78	75	71	69
2.5	110	95	100	89	93	84	106	93	98	88	91	83	92	85	87	81	84	80	77	75
3.0	113	97	105	92	98	87	109	95	102	91	96	87	96	89	91	85	87	84	80	78
4.0	117	100	111	96	105	92	113	98	107	95	102	91	101	93	97	90	93	88	85	83
5.0	120	102	115	98	110	95	116	100	111	97	107	95	104	95	101	93	96	91	88	86
7.0	123	104	119	101	115	99	119	102	115	100	112	98	108	98	105	96	100	94	92	90
10	126	105	123	104	120	102	121	104	118	102	116	101	111	100	109	99	103	97	95	93