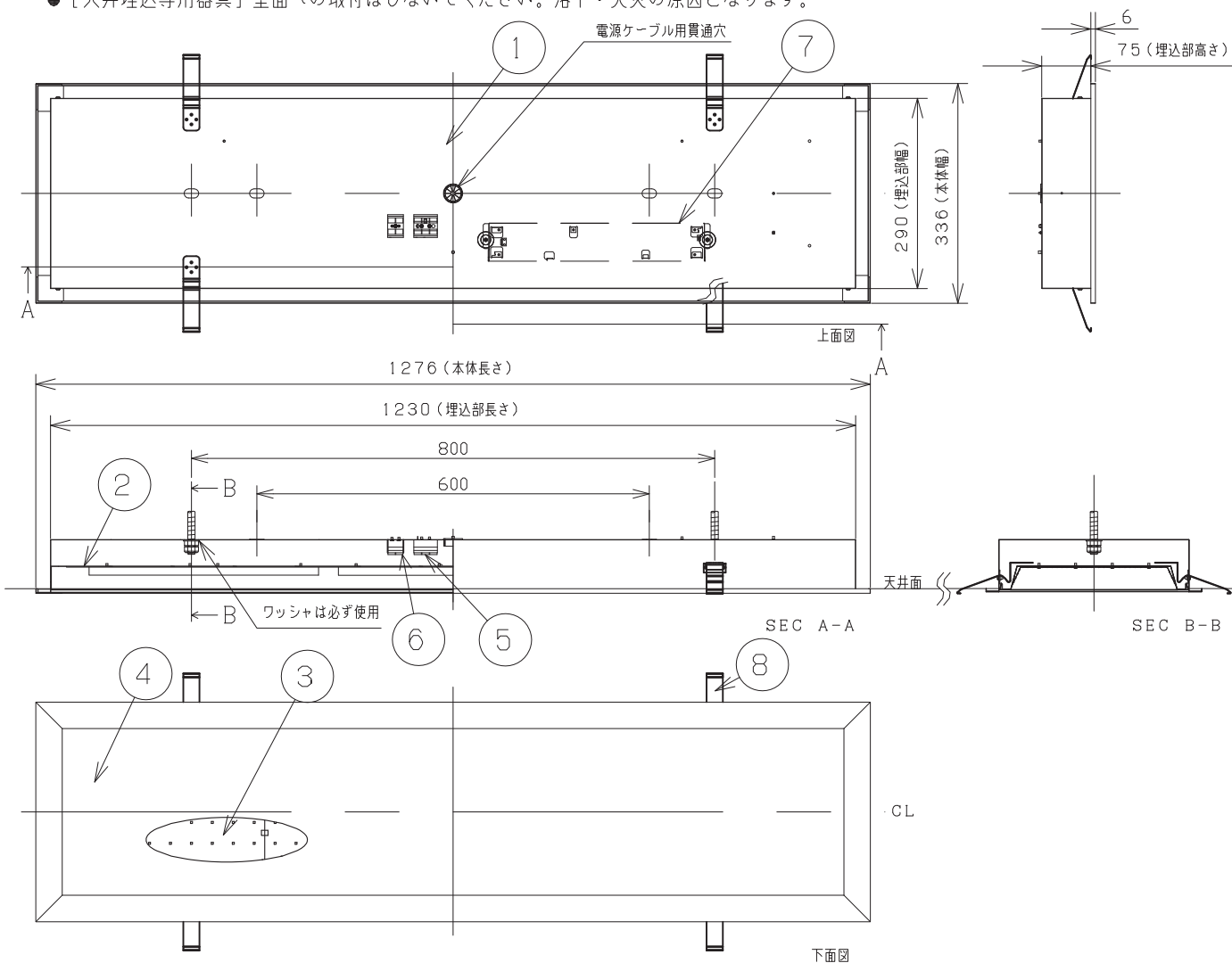


施工上の注意については、別途工事説明書及び取扱説明書をお読みください。

軽微な仕様は、予告なく変更する場合があります。

安全に関するご注意

- [一般屋内専用器具] 屋外や、水気、湿気のある場所では使用しないで下さい。絶縁不良による感電の原因となります。
- [天井埋込専用器具] 壁面への取付はしないでください。落下・火災の原因となります。



[使用上のご注意]

LED光源にはバラツキがあるため、同一形名商品でも商品ごとに発光色、明るさが異なる場合がありますが異常ではありません。
LED光源は経年変化により、同一形名商品でも商品ごとに発光色、明るさが異なる場合がありますが異常ではありません。
光学仕様についてはLEDの性能改善により変更の可能性があります。

*1 設計目標値であり、保証する値ではありません。使用条件により変化致します。

取付ボルト	3/8, M10
埋込寸法	1235×300

項目	特性		
発光体	LEDモジュール		
器具光束 (lm)	4700		
色温度 (K)	4000		
Ra	84		
固有消費エネルギー効率	82.4 lm/W		
ビーム角	115°		
質量	8.0 kg		
電源周波数 (Hz)	50/60		
定格入力電圧 (V)	100	200	242
定格消費電力 (W)	58	57	57
定格入力電流 (A)	0.59	0.30	0.26
定格入力容量 (VA)	59	60	63

特記事項・電源一体型 ・調光対応(約10~100%)
・設計寿命 40000h *1

8	パネ	4	ステンレス	
7	デンゲンキバン	1	-	
6	チョウコウタンシダイ	1	-	
5	タンシダイ	1	-	
4	パネル	1	PMMA T=2.0	乳白色
3	LEDモジュール	6	-	
2	ハンシャパン	1	銅板 T=0.5	塗装処理
1	本体	1	銅板 T=0.5	
番号	部品名	員数	材質・材厚	備考
製品名	ストレート型LED照明(埋込型)	尺度	: non_scale	承認 検印 作成
形番	DL-GA04WM	作成日	: 2015.4.14	詠田 尾山 山本
		図番	: DL-GA04WM_S-03	