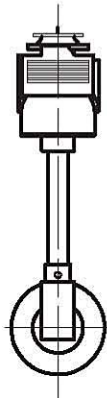
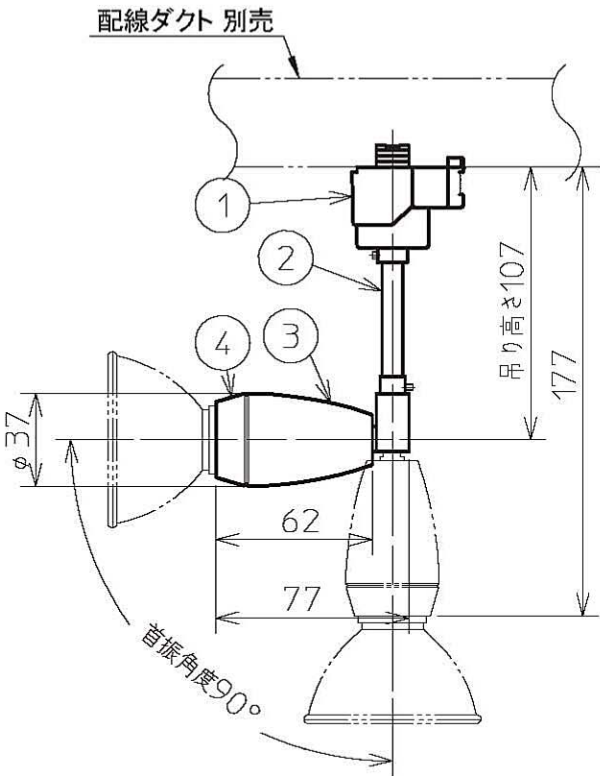
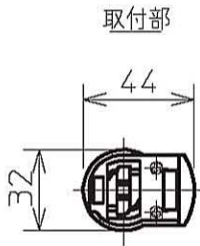
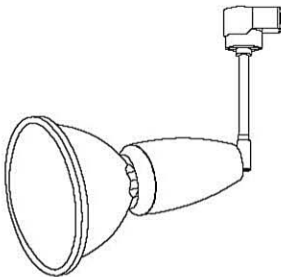
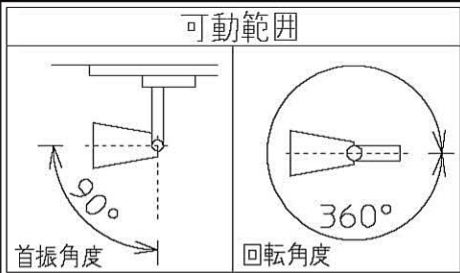


スポットライト

品番 DL-SD11X

姿図



△安全に関するご注意

- この器具は、一般通常環境の屋内配線ダクト取付専用器具です。一般通常環境以外の所、傾斜天井、屋外、湿気が多い所、水気のかかる所、床面では使用しないでください。落下・感電・火災の原因になります。
- 電源電圧は、器具銘板に記載されている電圧±6%内でご使用下さい。また、電源周波数は器具銘板に従って正しく使用してください。感電・火災の原因になります。
- 単体では使用できません。器具本体表示または、説明書に従って適正な組み合わせでご使用ください。落下・感電・火災の原因になります。
- 被照射面までの距離は器具本体表示または説明書に従って0.1m以上離して施工してください。被照射物の変質・変色または火災の原因になります。

7				機能	一般用		特記事項 使用環境により、LED電球の寿命が短くなる場合があります。
6				取付場所	屋内 配線ダクト取付専用		
5				電源接続	配線ダクト用プラグ		
4	灯具	磁器	釉薬 白	消費電力	—	定格電圧 100 V	
3	本体	アルミダイカスト	白塗装	適合ランプ	シャープLED電球 ハロゲン電球代替タイプ専用 E11口金 x 1灯		
2	アーム	真鍮	白塗装	付	別売		
1	プラグ	ポリカーボネイト	白	図番	DL-SD11X_S-03		
No.	部品名	材質	備考	器具重量	約 0.2 kg		承認 詠田
							検印 清水
							作成 高茂