

LN-LS2A1-S

シルバー系

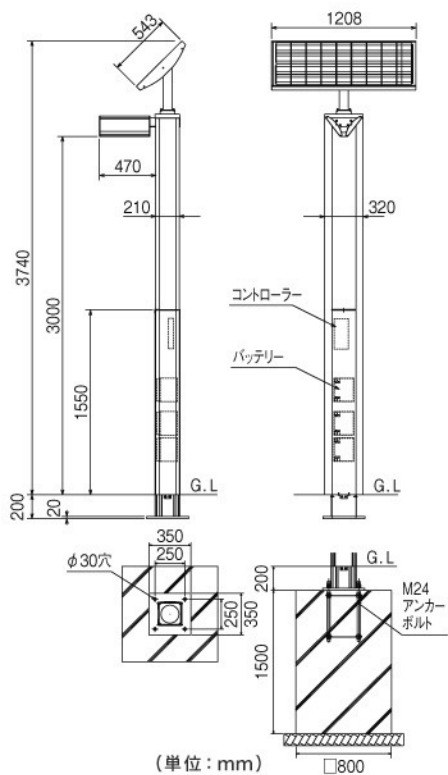
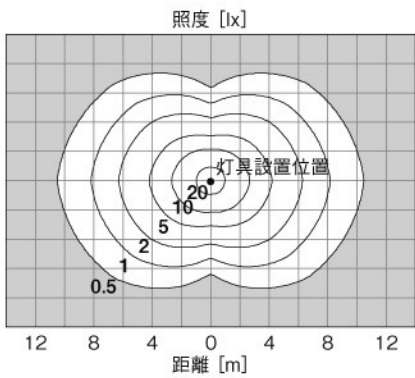
オープン価格

[受注生産]



太陽電池	公称最大出力	80W
	設置傾斜角度	45°
照明部	光源	高輝度LED
	器具光束	約1,200 lm (20W防犯灯(グロー式直管形)相当)
	点灯時間	日没～日の出(省エネモード併用終夜点灯) ※感震センサー作動(震度5相当)時には、当日及び翌日は日没から日の出まで省エネモードなしのフル点灯
	点灯制御	日没後省エネ点灯1時間+フル点灯5時間 +日の出まで2段階省エネ点灯
蓄電池	容量	12V-114Ah(38Ah×3個)
	質量	約45kg(約15kg×3個)
	設置場所	支柱本体に内蔵
本体	材質	アルミニウム合金
	表面処理	アルマイト処理・クリア塗装
	最大高さ	地上約3.74m※1
	質量	約143kg
動作温度範囲	-15°C～40°C	
耐風速(設計風速)	60m/s(JIL1003:2002準拠)	
設置方法	ベースプレート方式	
防犯照明の推奨照度クラスAを確保するための設置間隔※2	9m	

● 防犯照明の推奨照度※3/クラスA 水平面照度(平均値)5 lx以上※4、鉛直面照度(最小値)1 lx以上※5。



● LED素子はバラツキがあるため、商品ごとに発光色、明るさが異なることがあります。

● 商品の価格には、工事費は含まれておりません。

※1 GLまで埋設時。(GLより下、ベースプレートまで200mm)

※2 保守率0.7、道路幅員5m。

※3 日本防犯設備協会「防犯照明ガイド」より。

※4 路面全体の平均の明るさで、最も暗い所が平均値の10分の1程度になるようにする。

※5 道路の中心線上で路面からの高さ1.5mの所とする。(日本防犯設備協会「防犯照明ガイド」より)